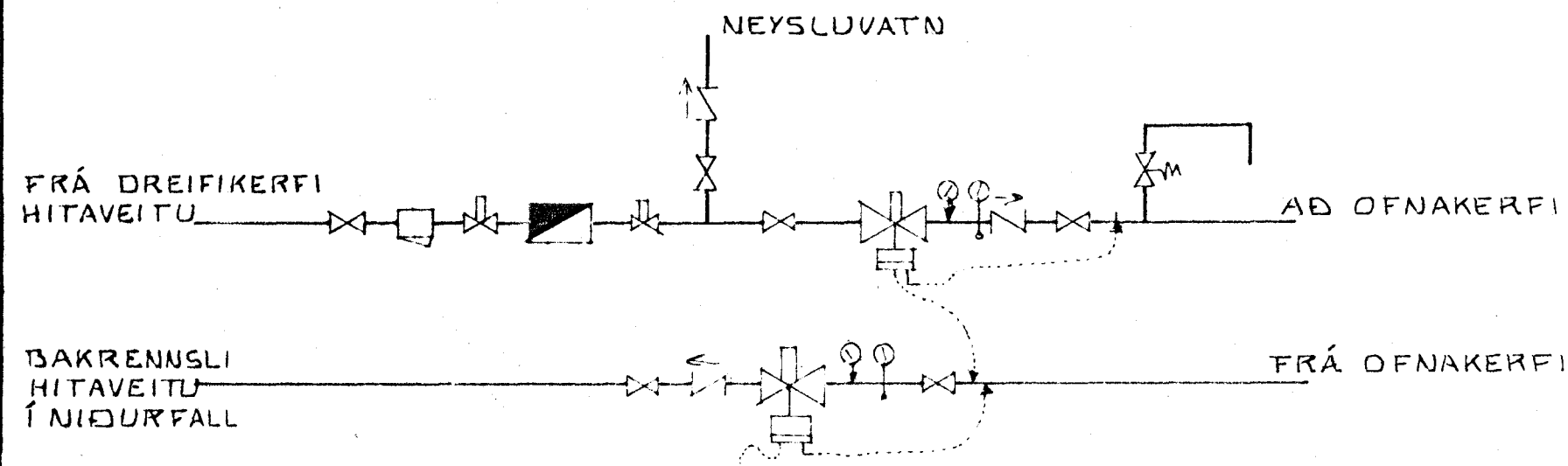


OFNATAFLA

OFN NR	HITAPÖRF KCAL/H	MESTA LENGD MM	MESTA HÆÐ MM	TENGING A B C D	VALIN OFNABERÐ	HITAGJÖF KCAL/H	LENGD MM	HÆÐ MM	ATHUGASEMD
001		3000	800	C - D					
002	6000	2500	800	C - D					
003		3000	800	A - B					
004		2000	800	C - D					
101	1250	2000	150	C - D					
102	300	1500	150	A - D					
103	2950	2300	700	A - B					
104		3300	700	C - D					
105	200	1000	600	C - D					
106	1500	2000	600	A - B					
107	350	850	600	C - D					
108	500	1000	600	C - D					
109	500	800	600	A - B					
201	1200	1000	700	C - D					
202	900	1000	700	C - D					
203	900	1000	700	C - D					
204	350	300	600	C - D					
205	1100	1000	700	C - D					
206	1900	1600	700	C - D					
207	400	700	700	A - B					

OFNASTÆRÐIR SKAL MÍÐA VIÐ HITAVEITU $\Delta t = 40^\circ C$ ALLAR TENGINGAR AÐ OG FRÁ OFNUM ERU 10MM NEMA ANNARS SÉ GETIÐ
 AÐUR EN OFNAR ERU PANTAÐIR SKAL YFIRFARA MÁL Á BYGGINGASTAD MESTA HÆÐ Á OFNI ER HÆÐ FRÁ GÖLFI UPP Í GLUGGA AÐ FRÁDREGNUM 20 CM
 HAFNA SKAL SAMRÁÐ VIÐ ARKITEKT ER GENGIÐ ER FRÁ ENDANLEGRI OFNAPÖNTUN



TENGIMYND MÆLAGRINDAR HITAV.
EKKI Í KVARÐA

SKÝRINGAR

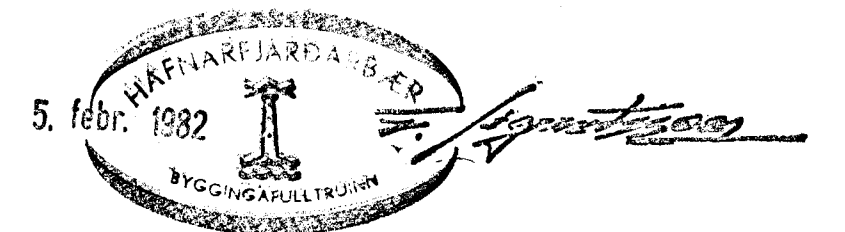
GERT ER RÁÐ FYRIK AÐ EINANGRUN HÚSS SÉ SKV. BYGGINGASAMÞYKKT, TVÖFÖLDU GLERI Í ÖLLUM GLUGGUM OG ÞÉTTILISTUM Í ÖLLUM OPNANLEGUM GLUGGAÐPUM OG HUKÐUM.

PIPL PÍPUR SÉU SVARTAR JARNPÍPUR MEÐ SKRUFUÐUM TENGI STYKKJUM
 ÞVERMÁL PÍPNA ER GEFIÐ Í MM Á RÜMMYND OG Á TENGIMYND MELAGRINDAR

ALLUR FRÁGANGUR PÍPNA SÉ Í SAMRÆMI VIÐ GILDANDI REGLUGERÐIR OG STAÐLA PÍPUR EINANGRIST MEÐ AMK 20 MM GLERULLAR-HÖLKUM OG VEÐJIST MEÐ PLASTI EÐA SÍALPAPPA

Á ALLA OFNA KOMI: LOFTSKRUFUR, STILLITÉ OG SJÁLFVIRKIR OFNLOKAR T.D. DANFOSS GERÐ FJVR EÐA RAVL. TEMINGARKRANAR KOMI ÞAR SEM SÝNT ER OG ANNARSSTAÐAR ER ÞURFA ÞYKIR

ÖLL TÁKN OG SKÝRINGAR SÉU SKV. ÍSLENSKUM STAÐLI 1ST 64.



STÉKKJARHVAMMUR 11, HAFARF.
 OFNATAFLA, SKÝRINGAR OG
 TENGIMYND HITAVETU

DAGS. B20128
 REIKN. Sigurður
 TEIKN. [Signature]
 VERK NR. 8137

SIGURÐUR ÞORLEIFSSON TEKNIPR. F.T.F.I.
 HRAUNBRUN 17 HAFNARFJÓRÐI SÍMI 52452

BLAÐ NR. 09