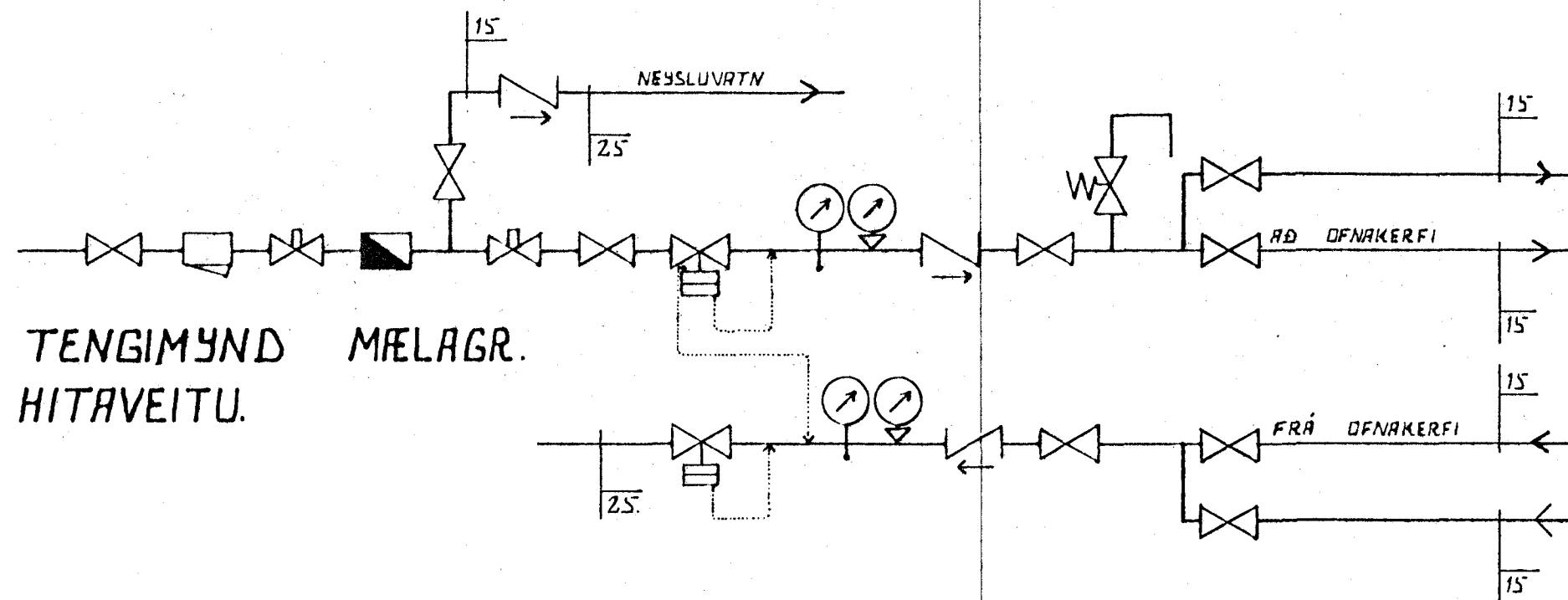


OFNATAFLA.

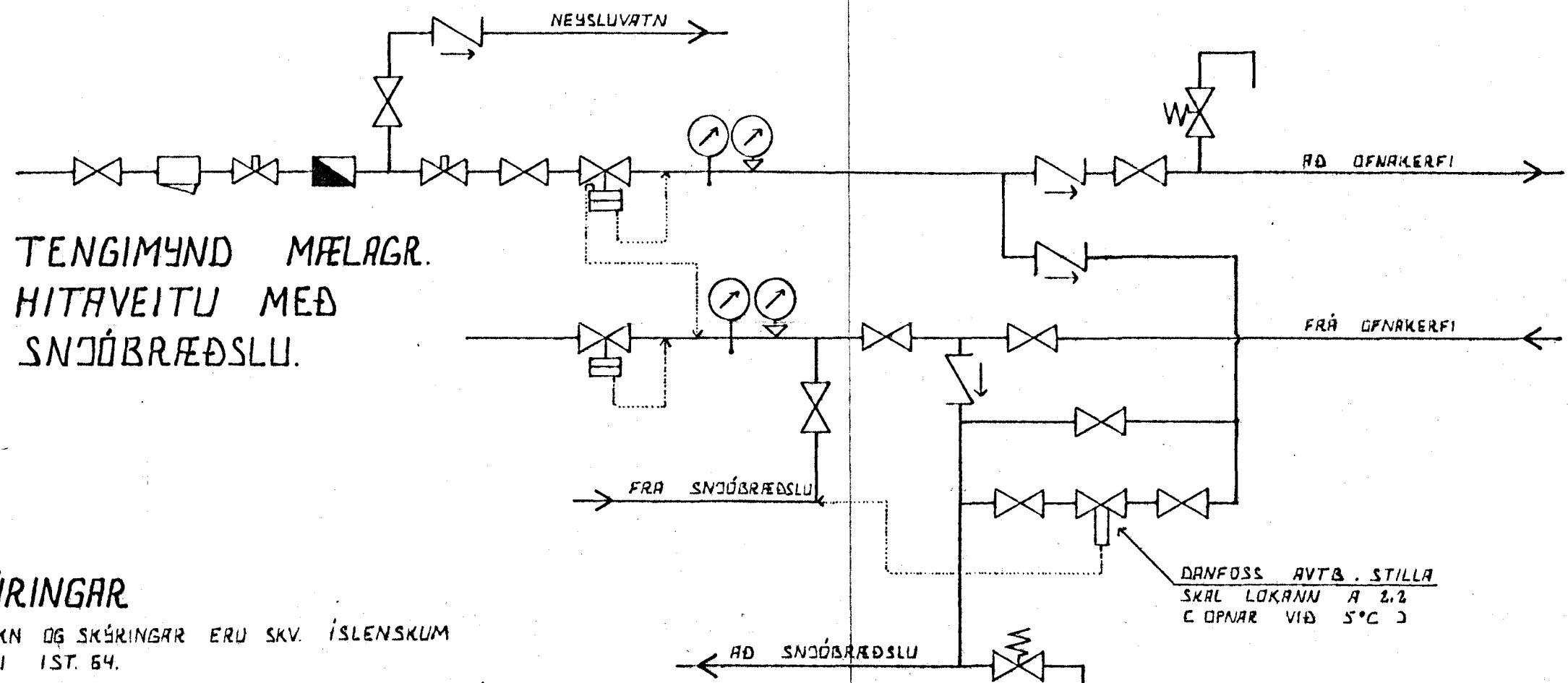
OFN NR.	HITABÖRF KALSH	MESTA LENGÐ MM	MESTA HÆÐ MM	TENGING	ATHUGASEMD
101	1770	1600	750	BC	
102	250	600	600	AB	
103	2940	2600	600	AD	
104	1580	1400	600	BC	
105	930	1600	400	BC	
106	680	1000	600	CD	
201	1160	1600	600	CD	
202	310	800	600	CD	
203	890	1000	600	AB	
204	700	600	1800	EF	HANDKLÆÐAÐFN: 1060 - 504
205	840	1000	600	CD	
206	1940	2400	600	AD	
207	810	1000	600	CD	

OFNASTÆRÐIR SKAL MÍÐA VIÐ HITAVEITU  $\Delta t = 40^\circ C$ .  
 ALLAR TENGINGAR AÐ OG FRÁ OFNUM ERU 10MM. NEMA ANNARS SÉ BETIÐ.

YFIRFARA SKAL MÁL Á BYGGINGASTRÐ AÐUR EN OFNAR ERU PANTAÐIR. MESTA HÆÐ A OFNI ER HÆÐ FRÁ GÓLFI UPP Í GLUGGA AÐ FRÁDRÉGNUM 30 CM  
 HAGA SKAL SAMRÁÐ VHD TÆKNIFRÆÐING OG ARKITEKT AÐUR EN GENGIÐ ER FRÁ ENDANLEGRU OFNAPÖNTUN.



TENGIMYND MÆLAGR. HITAVEITU MEÐ SNJÓBRÆÐSLU.



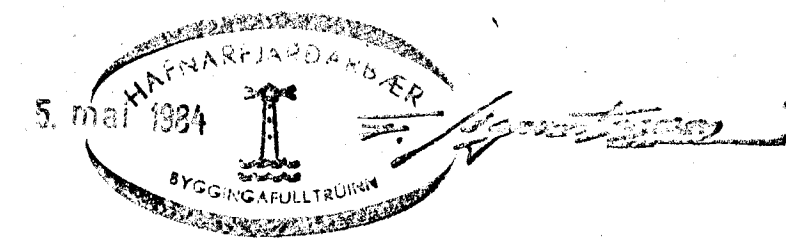
SKÝRINGAR

ÖLL TÁKN OG SKÝRINGAR ERU SKV. ÍSLENSKUM STAÐLI ÍST. 64.  
 GEAT ER RÁÐ FYRIR AÐ EINANGRUN HÚSS SÉ SKV. BYGGINGASAMÞYKKT.

HITALAGNIR SÉU SVARTAR JÁRNPIPUR MEÐ SKRÚFUDUM TENGISTYKKJUM. OG EINANGRIST MEÐ AMK. 20 MM GLERULLARHÖLKUM OG VEFJIST MEÐ PLASTI EÐA SÍSLAPAPPA.

VATNSLAGNIR SÉU GALVANHÚÐAÐAR JÁRNPIPUR MEÐ SKRÚFUDUM TENGISTYKKJUM. OG EINANGRIST SEM HITALAGNIR. KALÐAR PÍPUR OG TENGISTYKKJI VEFJIST MEÐ PLASTI EÐA SÍSLAPAPPA.

Á ALLA OFNA KOMI LOFTSKRÚFUR, STILLITÉ OG SÓLFRIVIRKIR OFNLOKAR.



DR.NR.	DAGS	EDLI BREVTINGAR	SIGN.
		STEKKJARAVAMMUR 13. HAFNARF.	DAGS. MARS 1984
		OFNATAFLA. SKÝRINGAR OG TENGIMYND MÆLAGRINDAR HITAVEITU	HANNAÐ
			TEKNAÐ
			VERK NR. 8313.
SIGURÐUR ÞORLEIFSSON TEKNIFRÆÐINGUR			BLAÐ NR. 2-06.
STRANDGÖTU 11 HAFNARFIRÐI SÍMI 54751			