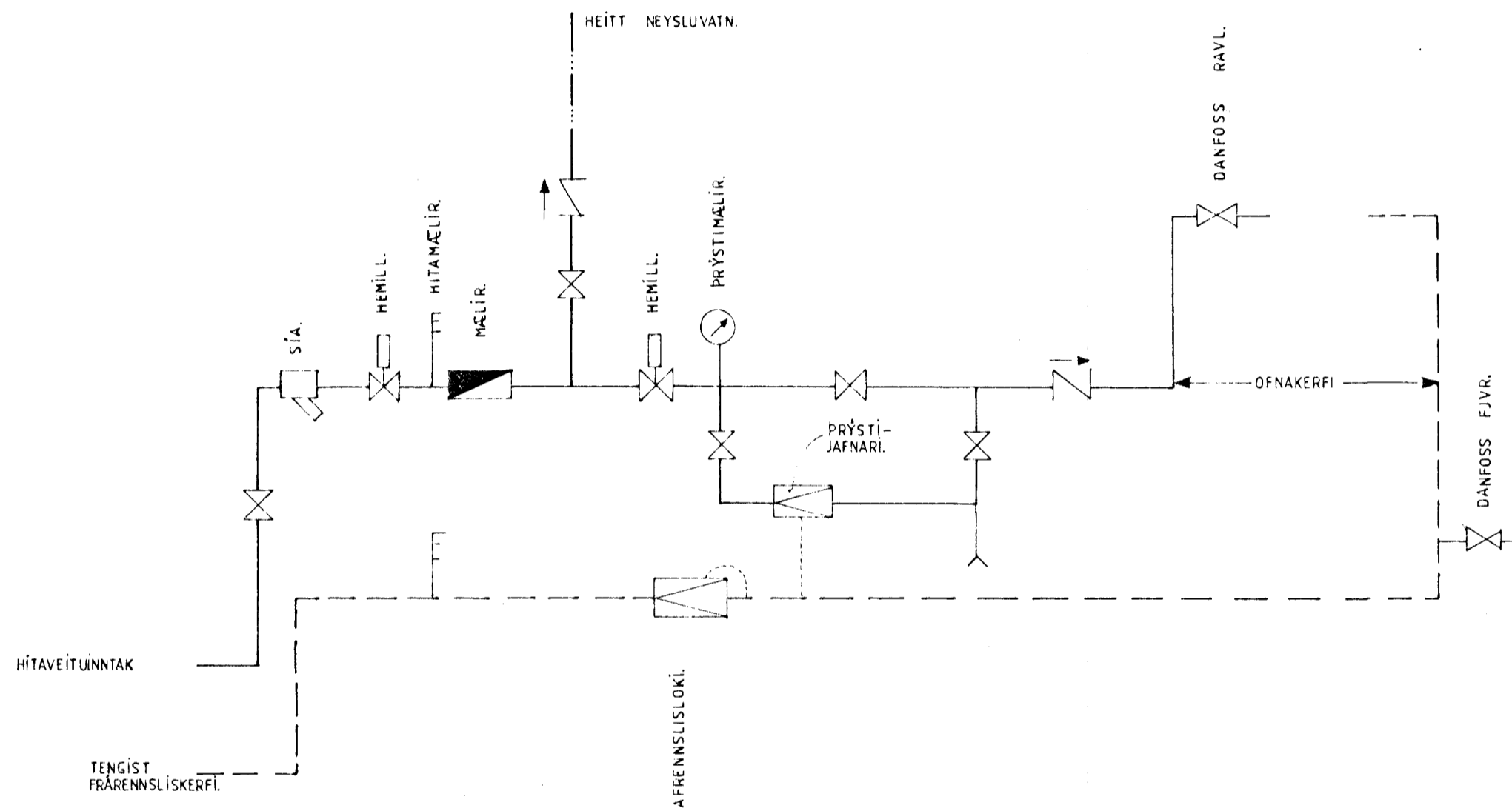


Skjal 1

nr. rafn	gerð	lengd	þykki/1	viðmið
1.	Málavagn	124	100	AL
2.	Andvegi	127/2	110	AL
3.	Stofa	127/2	110	AL
4.	V. s.	127	110	AL
5.	Bordstofa	127/4	110	AL
6.	Stofa	127/2	110	AL
7.	Ivottastofa	127/2	110	AL
8.	Barn stofa	127/2	110	AL
9.	Stofa	127/2	110	AL
10.	Stofa	127/2	110	AL
11.	Barn stofa	127/2	110	AL

Skjal 2. GEFNINGSKERTI.

Þetta skjal er gefið yfir áskilningu  
 ískala höfundar og afleiðninga-  
 skjala höfundar. Þessi skjal er  
 af höfundinum öðru.



TENGIMYND HITAVEITU.

19. okt. 1933

STEEKJÁRVAMMUR 21, HAFNARFIRÐI.  
 TENGIMYND HITAVEITU OG OFNASKRÁ.  
*Svanlaugur Sveinsson*  
 Svanlaugur Sveinsson, BREIÐVANG 56, HAFNARFIRÐI.  
 s. 5 4032