

FRÆRENNSLISLAGNIR:

EFNI OG FRÁGANGUR LAGNA SKAL VERA SAMKVÆMT BYGGINGASAMÞYKKT HAFNARFJARÐAR OG REGLUGERÐ UM HOLRÆSI Í REYKJAVÍK. GRAFA SKAL FYRIR LÖGNUM Í FULLÞJAPPAÐ FÝLLINGAREFNI 15cm NIDUR FYRIR RÖR OG FÝLLA UNDIR OG UMHVERFIS LAGNIR MED A.M.K. 15cm FÍNUM SANDI OG ÞJAPPA VEL EN GÆTILEGA. SAMA GILDIR UM BRUNNA. HÆÐIR Á LÖGNUM ERU HÆÐIR Í RENNSLISBOTNI. STÆRÐIR LAGNA ERU 1mm, EN BRUNNA 1cm. ALLAR LAGNIR SKULU VERA BEINAR, EN BEYGJUR OG GREININGAR GERÐAR MED ÞAR TIL GERÐUM BEYGJU- OG GREININGASTYKKJUM. STEINSTEYPUÐUR Í GRUNNI SKAL BAÐA Í ASFALTI EÐA FLINKOTI, UM LAGNINGU PLASTLAGNA GILDIR ÍST. 65. LAGNIR Í VEGGRAUFUM SKAL HLJÓÐEINANGRA. LAGNIR YFIR LOFTI (ÚTLOFTANIR), NIDURFALLSPÍPUR FRÁ HREINLÆTISTÆKJUM, SKAL EINANGRA MED 1" STEINULLARMOTTUM OG VEFJA MED TJÖRUPAPPA OG SNÚA ÞAR UTAN UM MED BENSLAVÍR Á 50cm MILLIBILI. UM STÆRÐIR OG STAÐSETNINGU RAUFA, SKAL HAFNA SAMRÁÐ VID PÍPULAGNINGARMEISTARA. STAÐSETNING STÚTA Í SAMRÁÐI VID ARKITEKT OG PÍPULAGNINGARMEISTARA.

VATNSLAGNIR:

EFNI OG FRÁGANGUR LAGNA SKAL VERA SAMKVÆMT BYGGINGASAMÞYKKT HAFNARFJARÐAR OG FORSKRIFT VATNSVEITU REYKJAVÍKUR. ALLT EFNI, PÍPUR, FITTINGS, SKAL VERA GALVANISERAÐ. PÍPUR SKULU EINANGRAÐAR MED A.M.K. 20mm GLERULLARHÖLKUM OG VAFÐAR MED PLASTDÚK. KERFIÐ SKAL PRÓFA MED KÖLDU VATNI OG 6 kg/cm² ÞRÝSTINGI. BALLOFIX RENNIOKAR (EÐA SAMSVARANDI) SÉU VID HVERT TÆKI, EINSTREYMILOKI VID ÞVOTTAVELAR LAGNIR UTANHÚSS SKULU VERA ÚR PLASTI (REYKJALUNDSPLAST).

HITALAGNIR:

EFNI OG FRÁGANGUR LAGNA SKAL VERA SAMKVÆMT BYGGINGASAMÞYKKT HAFNARFJARÐAR OG REGLUGERÐ HITAVEITU REYKJAVÍKUR. ALLAR PÍPUR OG FITTINGS SKULU VERA VENJULEGAR SVARTAR OG MÁLA MED ASFALT-MÁLNINGU OG EINANGRA MED A.M.K. 20mm GLERULLARHÖLKUM OG VEFJA MED PLASTDÚK.

VEGGEINANGRUN SÉ A.M.K. 2 1/2" PLAST, ÞAKEINANGRUN A.M.K. 4" (2x2" SKARAÐ) STEINULLAR- EÐA GLERULLARMOTTUR, TVÖFALT VERKSMIDJUGLER Í GLUGGUM.

STÆRÐIR OFNA OG MÆLAGRIND HITAVEITU; SJÁ OFNASKRÁ. Á OFNUM SKULU VERA SJÁLFRÍKIR OFNKRANAR T.D. DANFOSS. DANFOSS RAVL. LOKAR („TÚR“ LOKAR) Á ÖLLUM OFNUM, NEMA

ÞAR SÉU DANFOSS FJVR. (RETUR“ LOKAR). Á ÖLLUM OFNUM SÉU LOFT-SKRÚFUR, STILLITÉ OG AFTÆMISKRÚFUR. STILLI SKAL KERFIÐ MED STILLITÉUM, ÞANNIG AD ALLIR OFNAR HITNI JAFNVEL, ÞEGAR ALLIR SJÁLFRÍKIR OFNOKAR ERU OPNIR.

TÁKN:

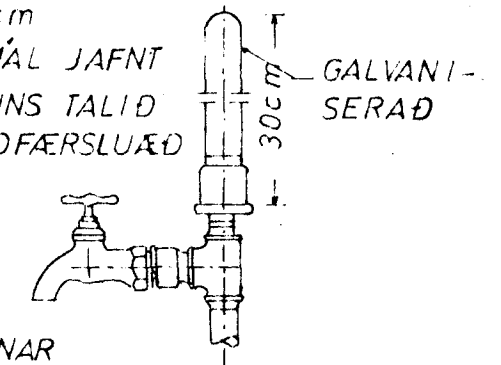
— — — — —	FRÆRENNSLISLÖGN	— — — — —	KALDAVATNSKRANI
- - - - -	DRENLOGN (ÓÞÖKKUÐ)	— — — — —	HEITAVATNSKRANI
- - - - -	KALT NEYSLUVATN	— — — — —	KRANI MED SLÖNGUSTÚT
- - - - -	HEYTT	— — — — —	RENNIOKI
- - - - -	FRAMRAS („TÚR“ LÖGN)	— — — — —	RENNIOKI MED SPINDLI
- - - - -	BAKRÁS („RETUR“ LÖGN)	— — — — —	UPP ÚR JÖRÐ
- - - - -	INNTAK HITAVEITU	— — — — —	EINSTREYMILOKI
		— — — — —	VATNSMÆLIR

SKAMMSTAFANIR:

VS. VATNSALERNI	BR. HOLRÆSABRUNNUR
HL. HANDLAUG	SB. SANDBRUNNUR
B. BAÐ	BK. HÆÐ Á BRUNNBOTNI
S. STEYPIBAÐ	ST. STEINSTEYPUÐUR
SV. SKOLVASKUR	J. STEYPUJÁRNSRÖR (POTTRÖR)
EV. ELDHÚSVASKUR	PVC. PLASTRÖR. RAUÐ Í GRUNNA OG JÖRÐ
UV. UPPÞVOTTAVÉL	GRÁ YFIR GÖLFPLÖTU
ÞV. ÞVOTTAVÉL	% HALLI Á LÖGN
HV. FRÆRENNSLI HITAVEITU	TK. TENGIHÆÐ HEIMÆÐAR
SL. SLÖNGUKRANI	Y.Þ. ÚTLOFTUN YFIR ÞAK
GV. GARÐVATN	H.R. HREINISTYKKI
GN. GÖLFNIÐURFALL	G.SV. GRJÓTSVELGUR
NF. NIDURFALL (UTAN HÚSS)	GNG. GEGNUMSTREYMISSGÖLFNIÐURFALL
SN. SVALANIÐURFALL	
b. ÞAKNIDURFALL	

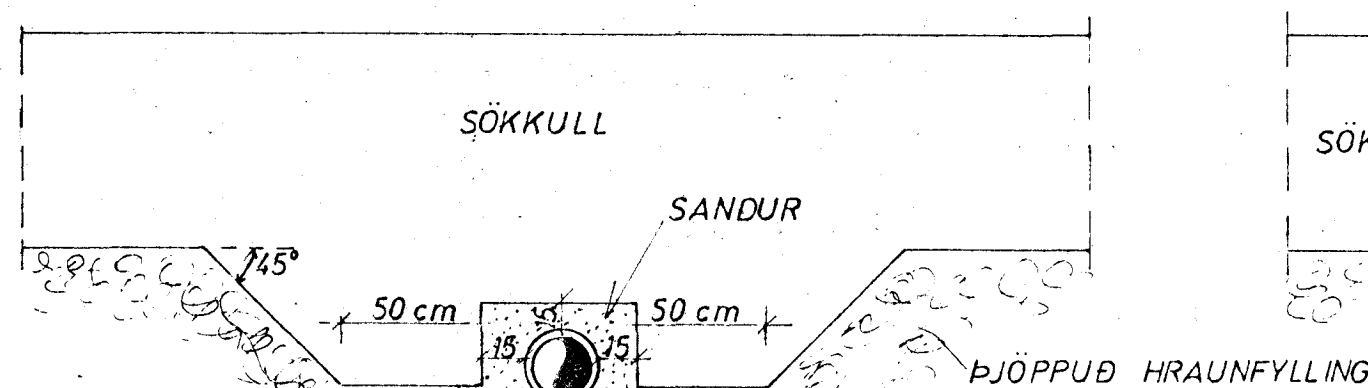
LOFTPÚÐI A VATNSLÖGN:

EFST Á ÖLLM LÖDRÉTTUM STOFNUM SKAL VERA 30cm LANGUR LOFTPÚÐI Þ VERMÁL JAFNT OG SVERASTI HLUTI STOFNSINS TALID FRÁ GREININGU VID ADALADFÆRSLUÆÐ



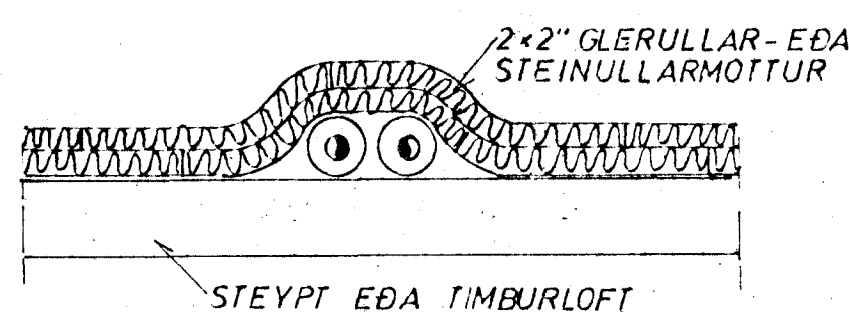
EINNING SKAL VERA SAMSKONAR LOFTPÚÐI Á HLIDARGREINUM SEM LENGRI ERU EN 8M. Þ VERMÁL JAFNT OG SVERASTI HLUTI HLIDARGREINAR

FRÁGANGUR SKOLPLAGNA UNDIR OG Í SÖKKULVEGG:

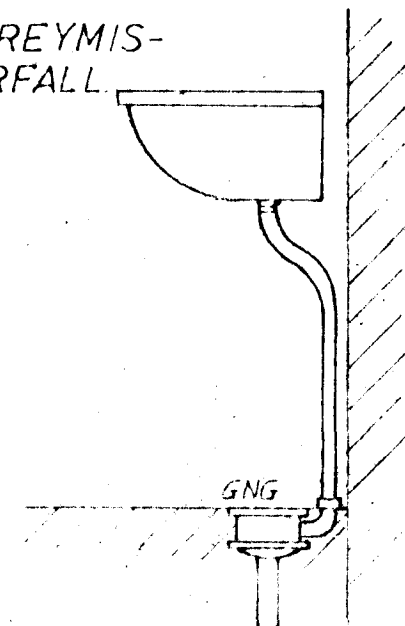


GRAFID SKAL FYRIR LÖGNUM UNDIR SÖKKLUM, ADUR EN Þ EIR ERU STEYPTIR

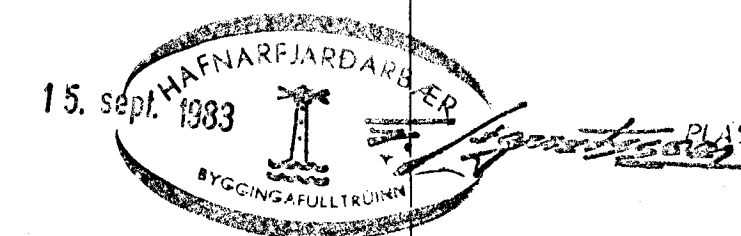
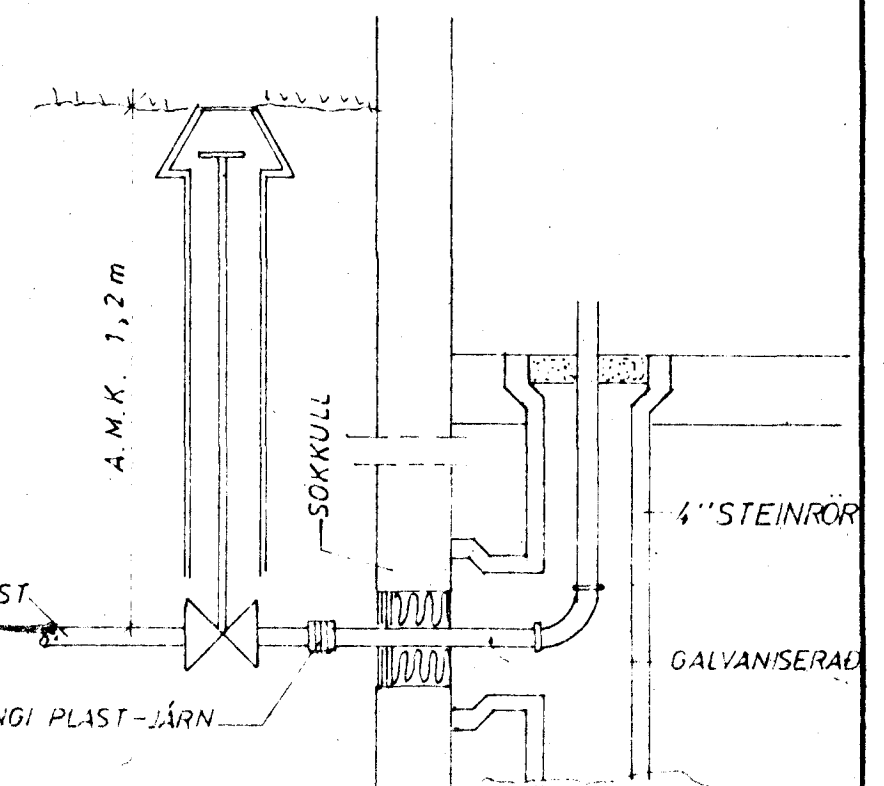
LAGNIR YFIR LOFTI:



GEGNUMSTREYMISSGÖLFNIÐURFALL



VATNSINNTAK UNDIR GÖLFPLÖTU:



STECKJARHVAMMUR 30, HFJ.	MÆLIKVARDI	VERK	TEIKN NR
SKÝRINGAR	Hannað	Yfirráð	GA 35
JÓHANN GUNNAR BERGÞÓRSSON VERKER MVEI	Teknað	Samb	
STRANDGÖTU 11 - HAFNARFIRÐI - Sími 53315	ÞREYTT		