

OFNASKRÁ: Stekkjarhvammur 40, Hafnarfirði.

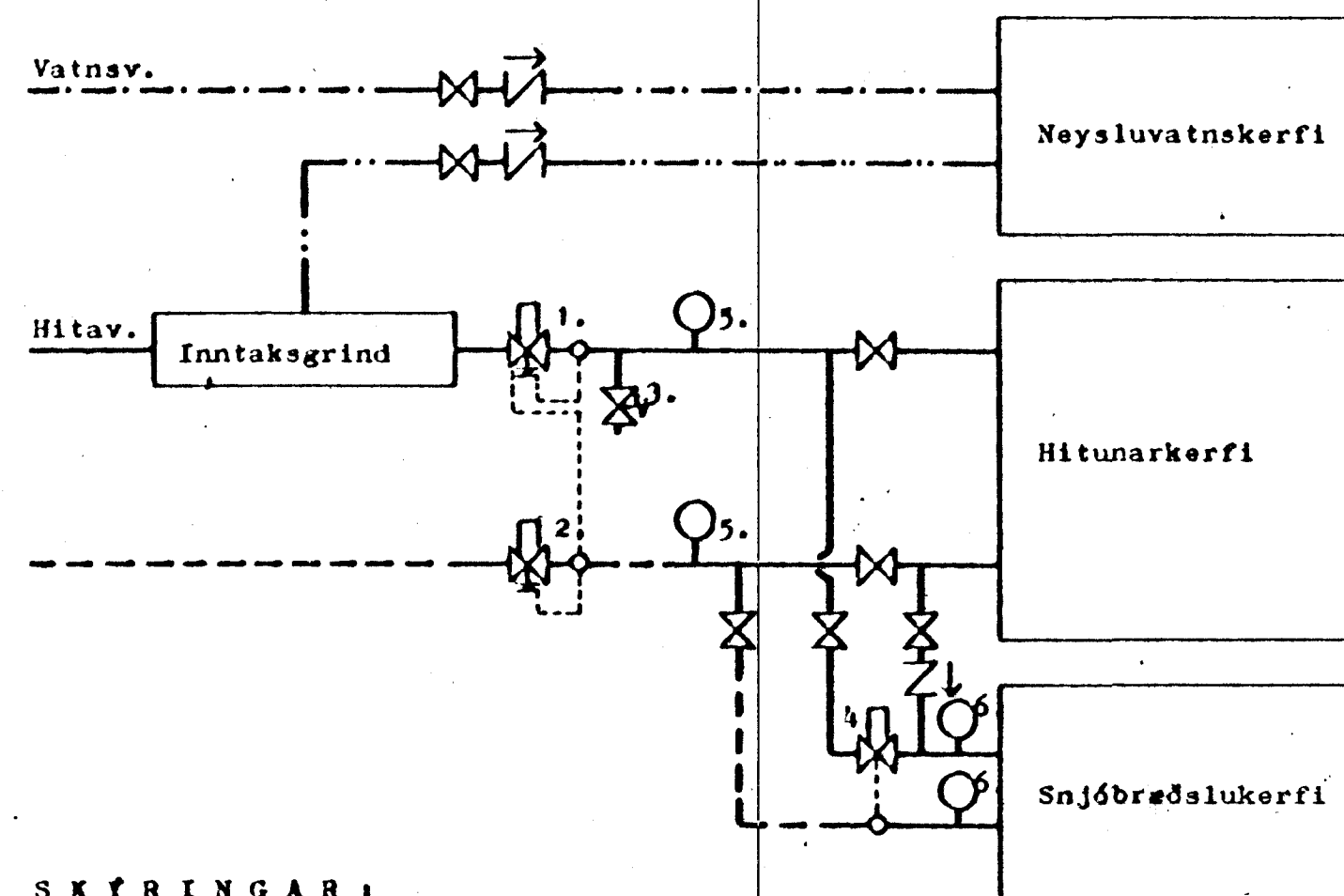
nr. ofns	Staðsetn.	Pörf í Kcal/t	Hæð mm	Lengd mm	Teng.	Stýring Danfoss
1.01	Elðhús	320	600	1200	A/D	FJVR 10
1.02	Anddyri	520	600	1000	B/C	-
1.03	Þvottur	310	600	800	C/D	-
1.04	V.S.	200	600	480	C/D	-
1.06A	Stofa	1490	600	1600	B/C	-
1.06P	-	1360	600	2000	B/C	RAVL 10/6R
2.01	Herb.	1260	600	2000	B/C	FJVR 10
2.02	Herb.	960	600	1600	A/D	-
2.04	Bað	250	600	600	C/D	-
2.05	Hjón	1450	600	2200	A/D	RAVL 10/6R
2.06	Skáli	1100	600	1200	B/C	FJVR 10
3.01	Ris	530	600	800	C/D	FJVR 10
		<u>10250</u>				

OFNAVAL SKAL MIDAST VIÐ $\Delta T = 40^\circ C$
 OFNAR HAFI VIÐURKENNINGU UM AD ÞEIR STANDIST KRÖFUR ÍST 69.1

NEYSLUVATN:

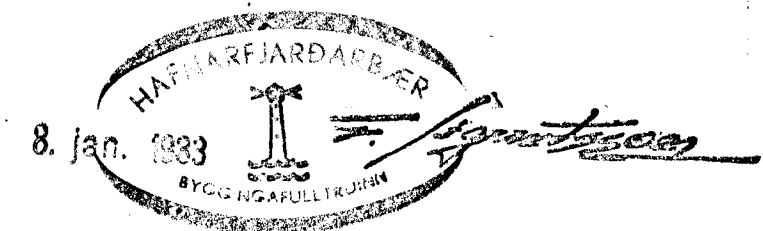
Heildarpörf hússins skv. ÍST 67.
 Heitt vatn (hitaveita) $Q_t = 0.72$ l/sek, $q_t = 0.32$ l/sek.
 Kalt vatn (vatnsveita) $Q_t = 1.40$ l/sek, $q_t = 0.49$ l/sek.

TENGIMYND:



SKYRINGAR:

1. Þrýstingsjafnari, Gerð AVD 15 DA
2. Slaufuloki (einf.k), Gerð AVD 15 RA
3. Öryggisloki, Stærð Ø 15 Opni við 6 kg/cm²
4. Stjórnloki, Gerð _____
5. Hita- og þrýstingsmælir
6. Hitamælir



FORSJÁ Verkfræðistofa Skólavörðustíg 3 Reykjavík S:24090 N.nr:2367-6374	STEKKJARHVAMMUR 40, H.	
	OFNASKRÁ OG TENGIMYND	2.05
H. SK/JLS	T.	D.
K.		