

OFNASKRÁ: Stekkjarhvammur 44, Hafnarfirði.

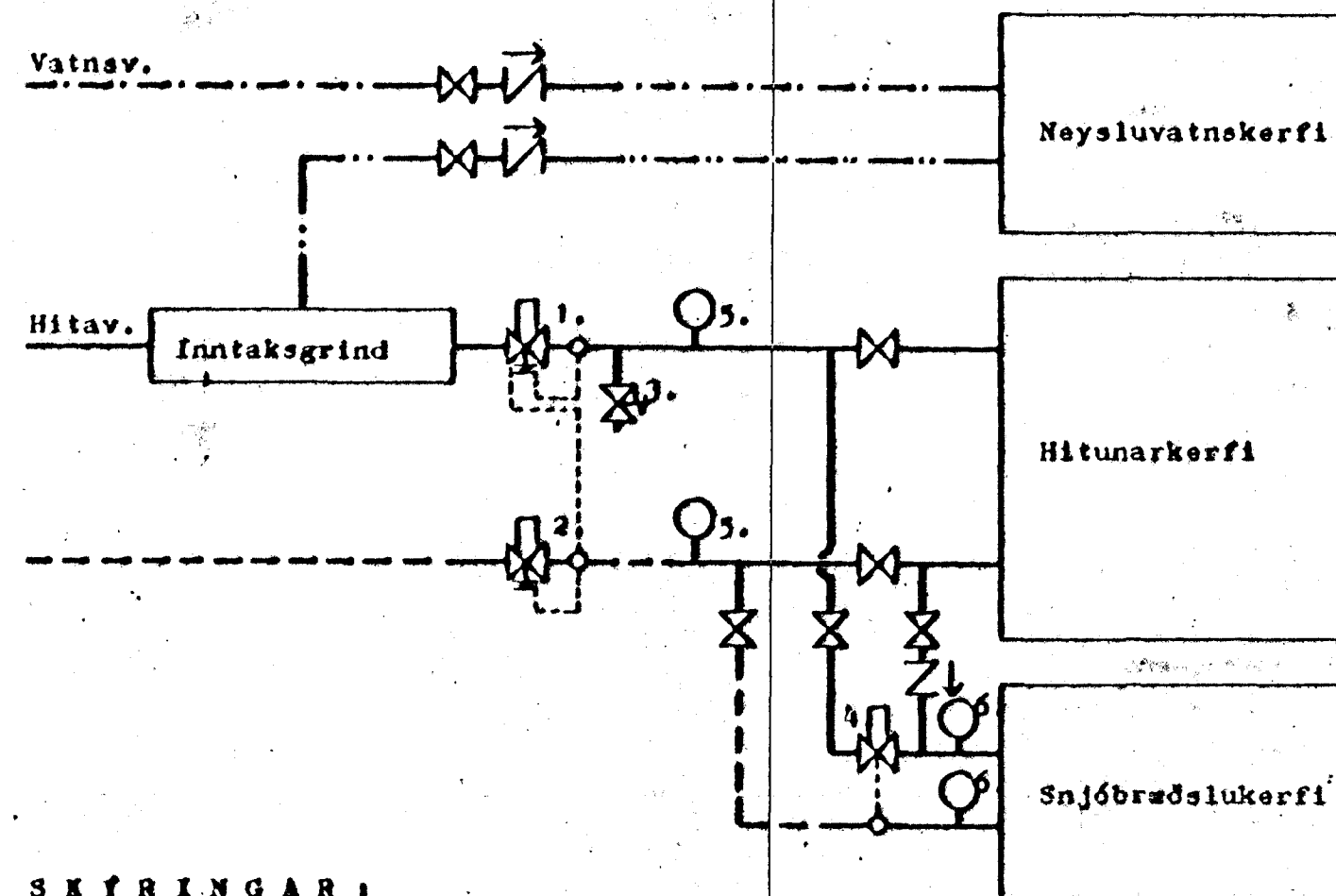
nr. ofns	Staðsetn.	Dörf í Kcal/t	Hæð mm	Lengd mm	Teng.	Stýring Danfoss
1.01	Þvottur	840	600	1200	A/D	FJVR 10
1.02	Blíðis	840	600	1200	B/C	-
1.03	Anddyri	470	600	800	C/D	-
1.04	V.S.	250	600	480	A/B	-
1.05	Geymsla	200	600	480	C/D	-
1.06	Stígl.	550	600	600	A/B	-
1.07A	Stofa	670	600	1000	B/C	-
1.07B	-	1900	600	2800	B/C	RAVL 10
2.01	Herb.	800	600	1000	A/D	FJVR 10
2.02	Herb.	690	600	1000	A/D	-
2.03	Herb.	690	600	1000	A/D	-
2.04	Bað	200	600	480	C/D	-
2.06	Geymsla	200	600	480	A/B	-
2.07	Hjón	1080	600	1600	B/C	RAVL 10/6R
2.08	Skáli	1110	600	1200	B/C	FJVR 10
3.01A	Hís	700	600	800	A/B	FJVR 10
3.01B	-	700	600	800	C/D	-
		11890				

OFNAVAL SKAL MÍÐAST VIÐ $\Delta T = 40^\circ C$
 OFNAR HAFI VIÐURKENNINGU UM AD ÞEIR STANDIST KRÖFUR ÍST 69.1

NEYSLUVATN:

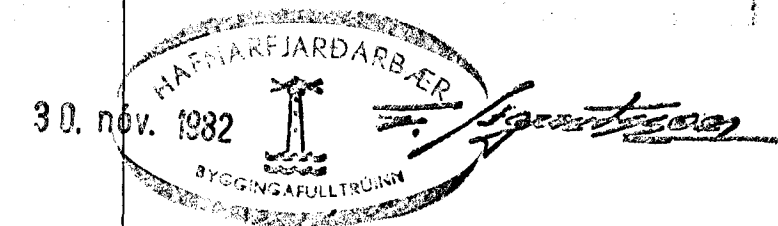
Heildarþörf hússins skv. ÍST 67.
 Heitt vatn (hitaveita) $Q_t = 0.72$ l/sek, $q_t = 0.32$ l/sek.
 Kalt vatn (vatnsveita) $Q_t = 1.60$ l/sek, $q_t = 0.52$ l/sek.

TENGIMYND:



SKIRINGAR:

1. Þrýstingsjafnari, Gerð AVD 15 DA
2. Slaufuloki (einf.k), Gerð AVD 15 RA
3. Öryggisloki, Stærð Ø 15 Opni við 6 kg/cm²
4. Stjórnloki, Gerð _____
5. Hita- og þrýstingsmælir
6. Hitamælir



FORSJÁ Verkfræðistofa Skólavörðustíg 3 Reykjavík Sí: 24090 Nnr: 2367-6374	STEKKJARHVAMMUR 44, H.	
	OFNASKRÁ OG TENGIMYND	2.05
H. SK/JS	T.	D.
K.		