

OFNASKRÁ : Stekkjarhvammur 46, Hafnarfirði.

nr. ofns	Staðsetn.	Þörf í Kcal/t	Hæð mm	Lengd mm	Teng.	Stýring Danfoss
1.01	Eldhús	720	600	1400	B/C	FJVR 10
1.02	Anddyri	490	600	800	A/D	-
1.03	Þvottur	530	600	800	A/B	-
1.04	V.S.	200	600	480	A/B	-
1.06A	Stofa	2040	600	2200	A/D	RAVL 10
1.06B	-	1490	600	1600	A/D	FJVR 10
2.01	Hjón	890	600	1000	C/B	FJVR 10
2.02	Herb.	1110	600	1200	C/B	-
2.03	Geymsla	200	600	480	C/D	-
2.05	Herb.	500	600	1000	A/D	RAVL 10/6R
2.06	Bað	320	600	600	A/B	FJVR 10
2.07	Herb.	890	600	1000	A/D	RAVL 10/6R
		9380				

OFNAVAL SKAL MIDAST VIÐ $\Delta T = 40^\circ C$

OFNAR HAFI VIDURKENNINGU UM AD ÞEIR STANDIST KRÖFUR ÍST 69.1

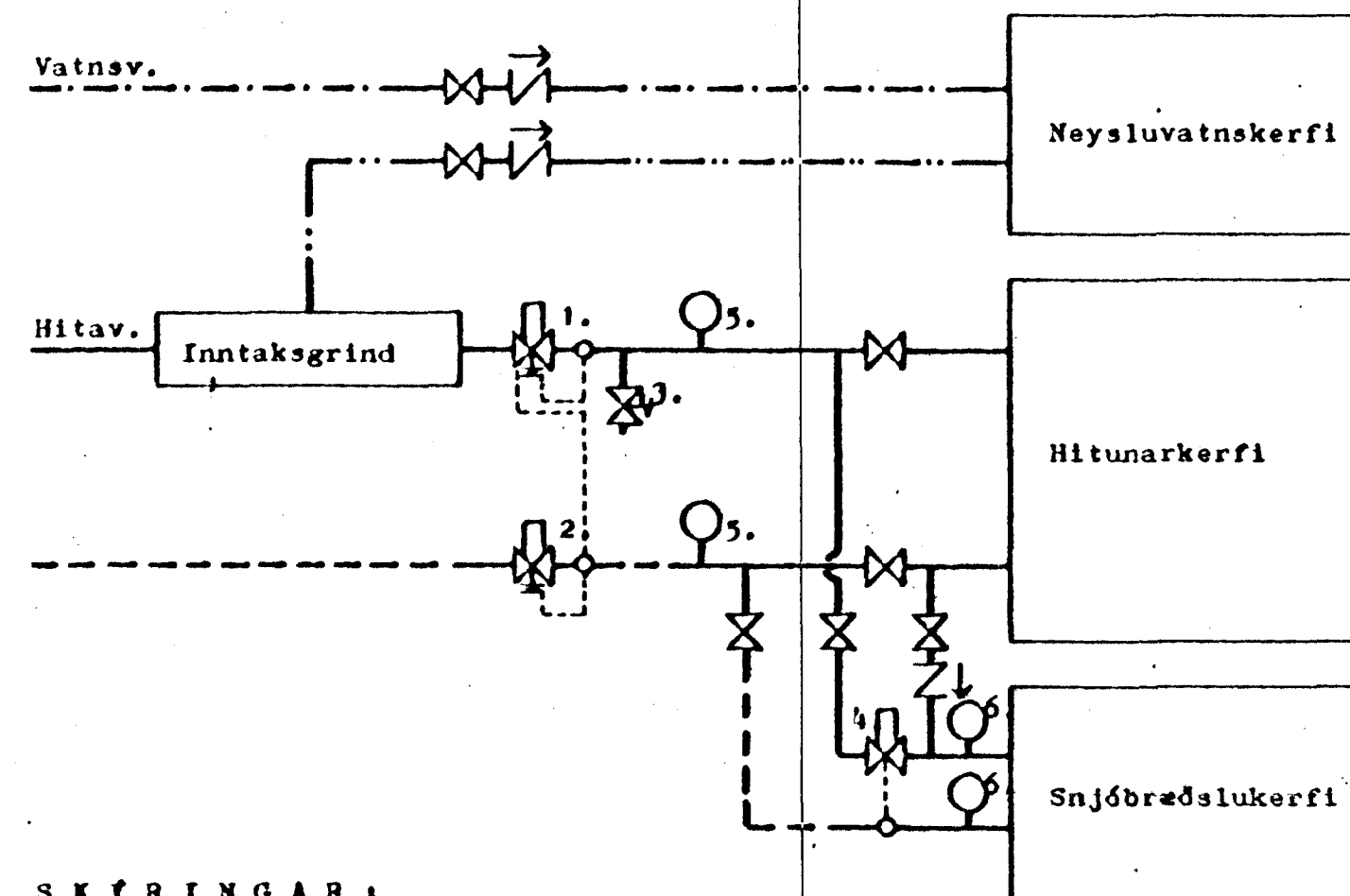
NEYSLUVATN :

Heildarþörf hússins skv. íst 67.

Heitt vatn (hitaveita) $Q_t = 0.66$ l/sek, $q_t = 0.31$ l/sek.

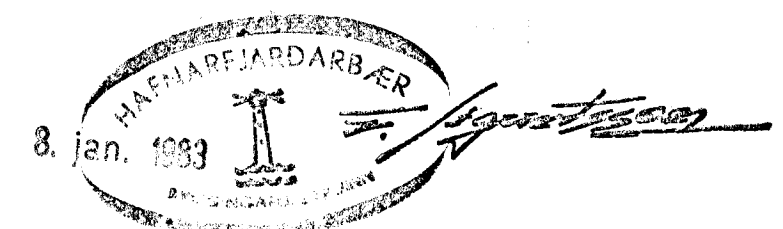
Kalt vatn (vatnsveita) $Q_t = 1.30$ l/sek, $q_t = 0.48$ l/sek.

TENGIMYND :



SKFRINGAR :

1. Þrýstingsjafnari, Gerð AVD 15 DA
2. Slaufuloki (einf.k), Gerð AVD 15 RA
3. Öryggisloki, Stærð Ø 15 Opni við 6 kg/cm²
4. Stjórnloki, Gerð _____
5. Hita- og þrýstingsmælir
6. Hitamælir



FORSJÁ Verkfræðistofa Skólavörðustíg 3 Reykjavík S: 24090 N.nnr: 2367-5374	STEKKJARHVAMMUR 46, H.	
	OFNASKRÁ OG TENGIMYND	2.05
H. <u>SKJLS</u>	T.	D.
K.		