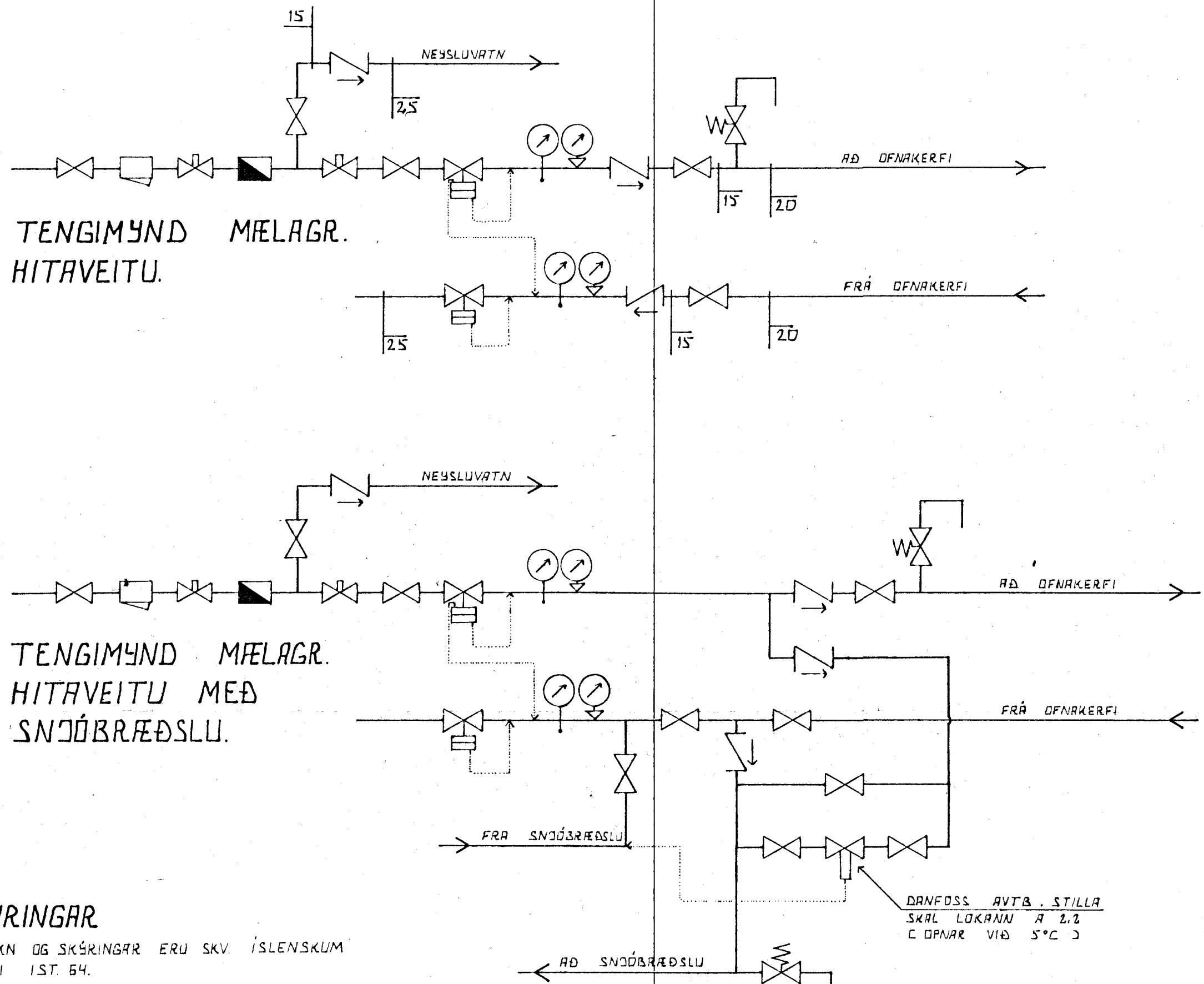


OFNATAFLA.

OFN NR.	HITABÖRF KVALSH	MESTA LENGÐ MM	MESTA HÆÐ MM	TENGING	ATHUGASEMD
101	2050	2200	600	A D	
102	1120	1200	600	B C	
103	320				HANDKLÆÐAOFN 1060-21H
104	540				HANDKLÆÐAOFN 1060-33H
105	630	1800	400	A D	
106	930	1000	600	B C	
201	900	1000	600	A D	
202	510	800	600	A B	
203	1150	1000	600	B C	
204	320	600	600	A B	
205	2160	3300	300	B-G	
206	1120	1000	600	A D	
207		600	760	E F	HANDKLÆÐAOFN 1060-33-H
208	330	800	600	A B	

OFNASTÆRÐIR SKAL MÍÐA VIÐ HITAVEITU $\Delta t = 20^\circ\text{C}$.
 ALLAR TENGINGAR AÐ OG FRÁ OFNUM ERU 10MM. NEMA ANNARS SÉ GETIÐ.

YFIRFARA SKAL MÁL Á BYGGINGASTAÐ AÐUR EN OFNAR ERU PANTAÐIR. MESTA HÆÐ A OFNI ER HÆÐ FRÁ GÓLFU UPP Í GLUGGA AÐ FRÁDRÆGNUM. 20 CM.
 HAFNA SKAL SAMRÁÐ VIÐ TÆKNIFRÆÐING OG ARKITEKT AÐUR EN Gengið er frá ENDANLEGRU OFNAPÖNTUN.



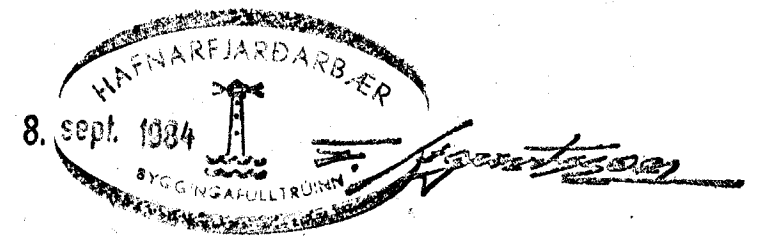
SKÝRINGAR

ÖLL TÁKN OG SKÝRINGAR ERU SKV. ÍSLENSKUM STAÐLI 1ST 64.
 GERT ER RÁÐ FYRIR AÐ EINANGRUN HÚSS SÉ SKV. BYGGINGASAMÞYKKT.

HITALAGNIR SÉU SVARTAR JÁRNPIPUR MEÐ SKRÚFUÐUM TENGISTYKKJUM, OG EINANGRIST MEÐ AMK. 20 MM GLERULLARHÓLKUM OG VEFJIST MEÐ PLASTI EÐA SÍSAÞAPPA.

VATNSLAGNIR SÉU GALVANHÚÐAÐAR JÁRNPIPUR MEÐ SKRÚFUÐUM TENGISTYKKJUM, OG EINANGRIST SEM HITALAGNIR. KALDAR PÍPUR OG TENGISTYKKJÓI VEFJIST MEÐ PLASTI EÐA SÍSAÞAPPA.

Á ALLA OFNA KOMI LOFTSKRÚFUR, STILLITÉ OG SÓLÞVIRKIR OFNLOKAR.



DR. NR.	DAGS	EÐLI BREVINGAR	SIGN.
		STECKJARHVAMMUR 4B. HAFNARF.	DAGS. JUNI 1984.
		OFNATAFLA, SKÝRINGAR OG TENGIMYND MÆLAGRINDAR HITAVEITU	HANNAÐ
			TEKNAÐ
			VERK NR. 8403
		SIGURÐUR ÞORLEIFSSON TEKNIFRÆÐINGUR F.T.F.I.	BLAÐ NR.
		STRANDGÖTU 11 HAFNARFIRÐI SÍMI 54751	2-06.