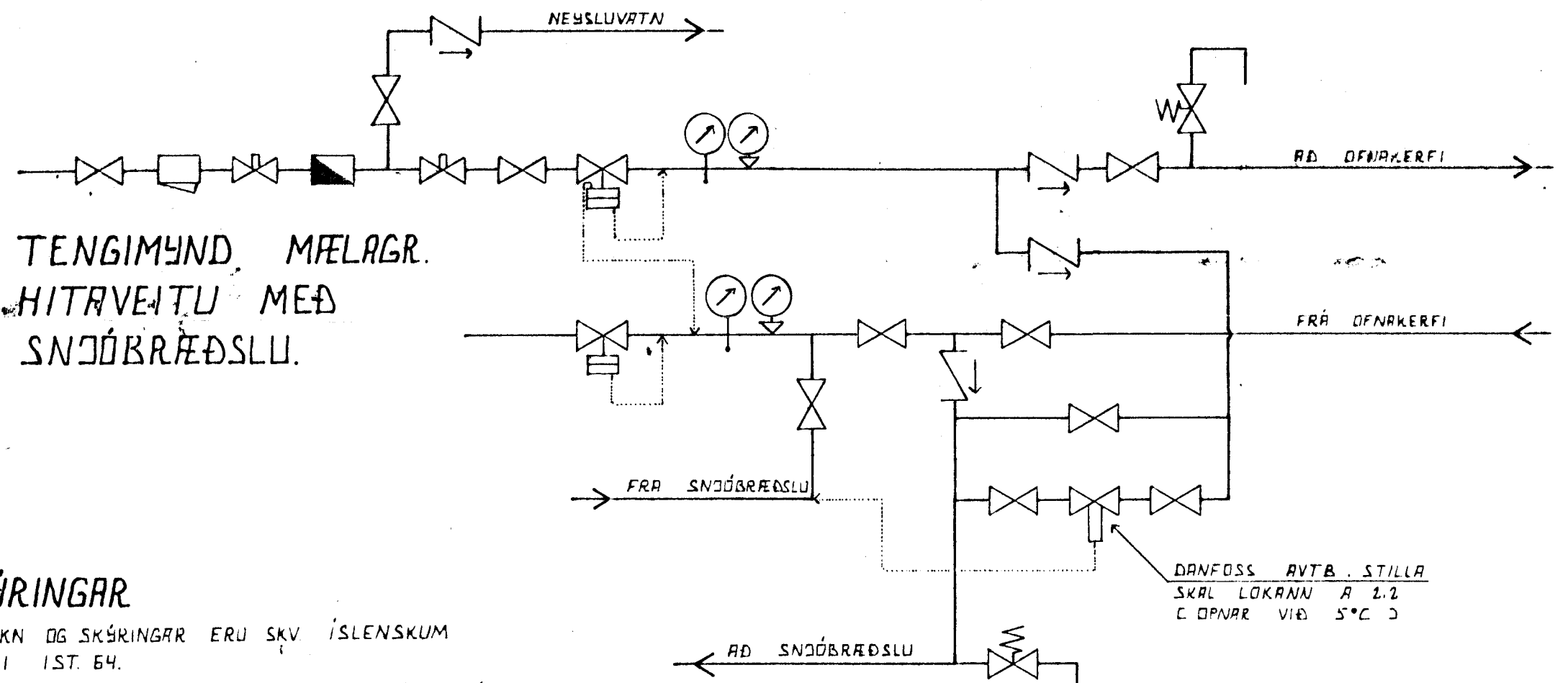
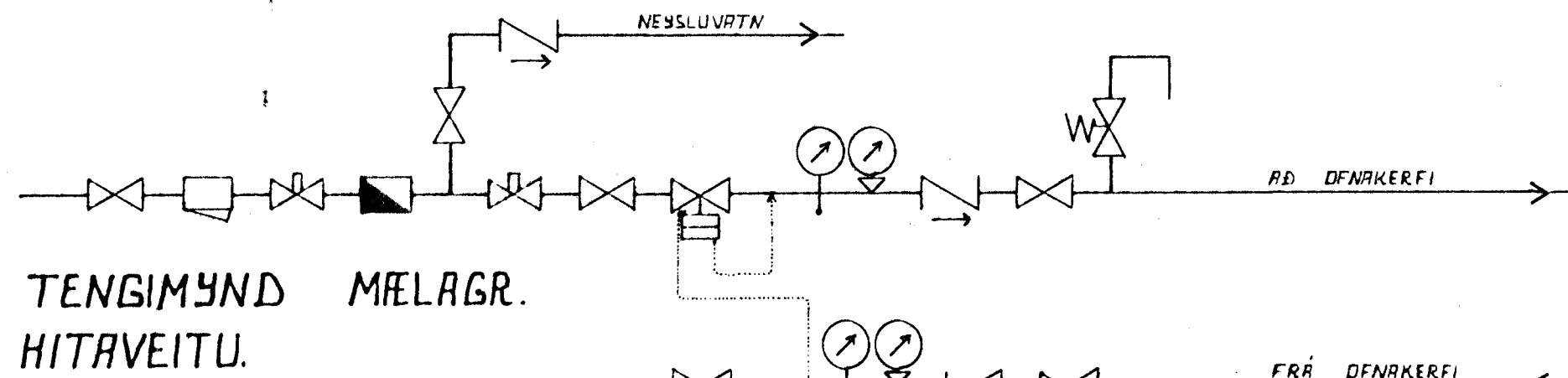


OFNATAFLA.

OFN NR.	HITAPÖRF KCAL/H	MESTA LENGD MM	MESTA HÆÐ MM	TENGING	ATHUGASEMD
101	2050	2200	600	AD	
102	820	1200	600	CD	
103	330	800	600	AB	
104		600	760	EF	HANDKLÆÐADFNI: 1060 - 21H
105	420	800	600	CD	
106	660	280	1800	EF	RUNTAL OFNI. MÁ EKKI BREYTA HÆÐ.
107	1080	800	600	AB	
108	2160	1600	600	CD	
201	750	800	600	AB	
202	2230	2400	600	BC	
203	1480	1600	600	BL	
204	1250	1000	600	CD	
205	330	800	600	AB	
206	330	800	600	CD	
207		600	760	EF	HANDKLÆÐADFNI: 1060 - 21H
301	1110	1200	600	CD	
302	930	1000	600	AB	

OFNASTÆRDIR SKAL MÍÐA VIÐ HITAVEITU $\Delta t = 40^{\circ}\text{C}$.
 ALLAR TENGINGAR AÐ OG FRÁ OFNUM ERU 10MM. NEMA ANNARS SÉ GETIÐ.

YFIRFARA SKAL MÁL Á BYGGINGASTAD ÁÐUR EN OFNAR ERU PANTAÐIR. MESTA HÆÐ A OFNI ER HÆÐ FRÁ GÖLFI UPP Í GLUGGA AÐ FRÁDREGNUM 20 CM.
 HAFNA SKAL SAMRÁÐ VIÐ ARKITEKT ER GENGIÐ ER FRÁ ENDANLEGRI OFNAPÖNTUN.



SKÝRINGAR

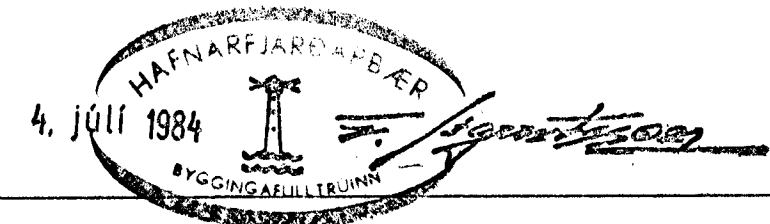
ÖLL TÁKN OG SKÝRINGAR ERU SKV ÍSLENSKUM STAÐLI IST 64.

GERT ER RÁÐ FYRIR AÐ EINANGRUN HÚSS SÉ SKV. BYGGINGASAMÞYKKT.

HITALAGNIR SÉU SVARTAR JÄRNPIPUR MED SKRUFUDUM TENGISTYKKJUM. OG EINANGRIST MED AMK. 20 MM GLERULLARHÓLKUM OG VEÐJIST MED PLASTI EÐA SÍSALPAPPA.

VATNSLAGNIR SÉU GALVANHÚÐAÐAR JÄRNPIPUR MED SKRUFUDUM TENGISTYKKJUM. OG EINANGRIST SEM HITALAGNIR. KALÐAR PÍPUR OG TENGISTYKKJÓI VEÐJIST MED PLASTI EÐA SÍSALPAPPA.

Á ALLA OFNA KOMI LOFTSKRUFUR, STILLITÉ OG SÓALFVIRKIR OFNLOKAR.



BR.NR.	DAGS	EDLI BREYTINGAR	SIGN.
		STEICKJARHVAMMUR 50. HAFNARF.	DAGS 30/11 1984
		OFNATAFLA. SKÝRINGAR OG	HANNAÐ
		TENGINYND MÆLAGRINDAR HITAVEITU	TEIKNAD
			VERK NR. 8403.
		SIGURÐUR ÞORLEIFSSON	BLAÐ NR. 2-06.
		STRANDGÖTU 11 HAFNARFIRÐI SÍMI 54751	