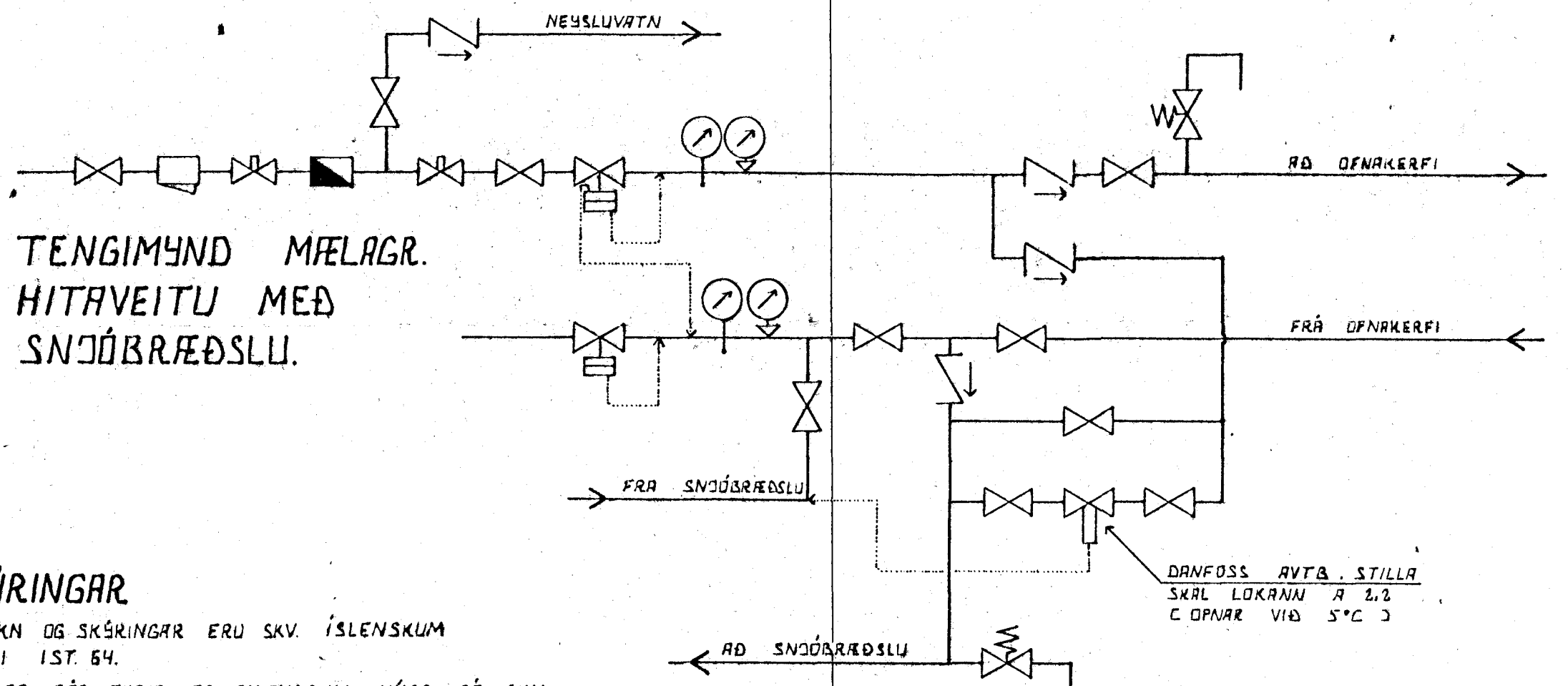
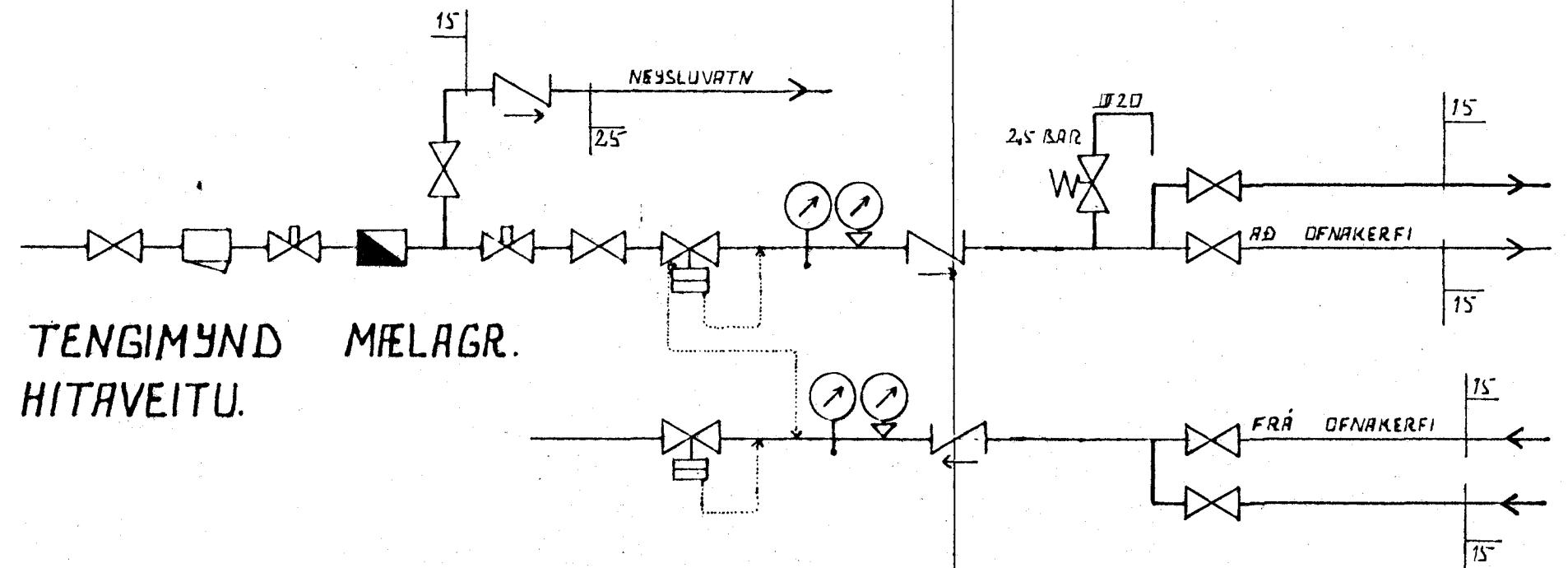


OFNATAFLA.

OFN NR.	HITAPÖRF KCAL/H	MESTA LENGD MM	MESTA HÆÐ MM	TENG- ING	ATHUGASEMD
101	340	800	400	C.D	
102	780	1800	400	A.D	
103	950	2000	600	C.D	
104	720	800	600	C.D	
105	3050	2800	600	A.D	
106	1530	1400	600	B.C	
201	2660	1400	600	A.D	
202	1330	1600	600	A.D	
203	1260	1600	600	A.D	
204	940	1200	600	A.B	
205	1120	1200	600	A.B	
206	870	750	1800	E.F	HANDICLÆÐAÐFN: 1075 - 50 H

OFNASTÆÐIR SKAL MÍÐA VIÐ HITAVEITU $\Delta t = 40^\circ C$.
 ALLAR TENGINGAR AÐ OG FRÁ OFNUM ERU 10MM. NEMA ANNARS
 SÉ GETIÐ.

YFIRFARA SKAL MÁL Á BYGGINGASTAÐ AÐUR EN OFNAR ERU
 PANTAÐIR. MESTA HÆÐ A OFNI ER HÆÐ FRÁ GÖLFU UPP
 Í GLUGGA AÐ FRÁDRÖGNUM 20 CM.
 HAFNA SKAL SAMRÁÐ VIÐ TÆKNIFRÆÐING OG ARKITEKT
 AÐUR EN GENGID ER FRÁ ENDANLEGGRI OFNAPÖNTUN



SKÝRINGAR

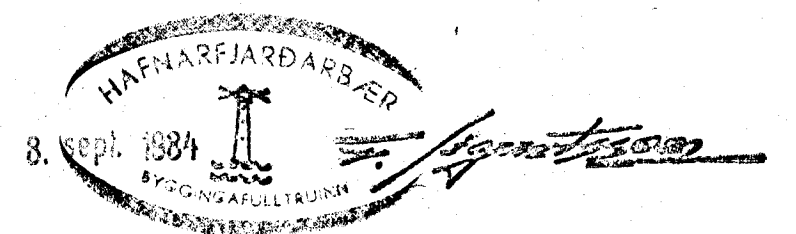
ÖLL TÁKN OG SKÝRINGAR ERU SKV. ÍSLENSKUM
 STAÐLI IST. 64.

GERT ER RÁÐ FYRIR AÐ EINANGRUM HÚSS SÉ SKV.
 BYGGINGASAMÞYKKT.

HITALAGNIR SÉU SVARTAR JARNPIPUR MEÐ SKRÚFUDUM
 TENGISTYKKJUM, OG EINANGRIST MEÐ AMK. 20 MM
 GLERULLARHÖLKUM OG VEÐJIST MEÐ PLASTI EÐA
 SÍSALPAPPA.

VATNSLAGNIR SÉU GALVANHÚÐAÐAR JARNPIPUR MEÐ
 SKRÚFUDUM TENGISTYKKJUM, OG EINANGRIST
 SEM HITALAGNIR. KALDAR PIPIR OG TENGISTYKKJI
 VEÐJIST MEÐ PLASTI EÐA SÍSALPAPPA.

Á ALLA OFNA KOMI LOFTSKRÚFUR, STILLITÉ OG
 SÓLFVIRKIR OFNLOKAR.



APRIL '84	OFNUM SLEPPT, AÐRIT STÆRIKÆÐIR.	
BR.NR.	DAGS	EÐLI BREVINGAR
	STEKKJARHVAMMUR 52.	HAFNARFIRÐI
	OFNATAFLA, SKÝRINGAR OG	TENGIMYND MÆLAGRINDAR HITAVEITU
	SIGURÐUR ÞORLEIFSSON	TEKNIFRÆÐINGUR F.T.F.I.
	STRANDGÖTU 11	HAFNARFIRÐI SÍMI 54751
	DAGS MARS 1984	HANNAÐ
	TEIKNAD	VERK NR. 8403.
	BLAD NR.	2-07.