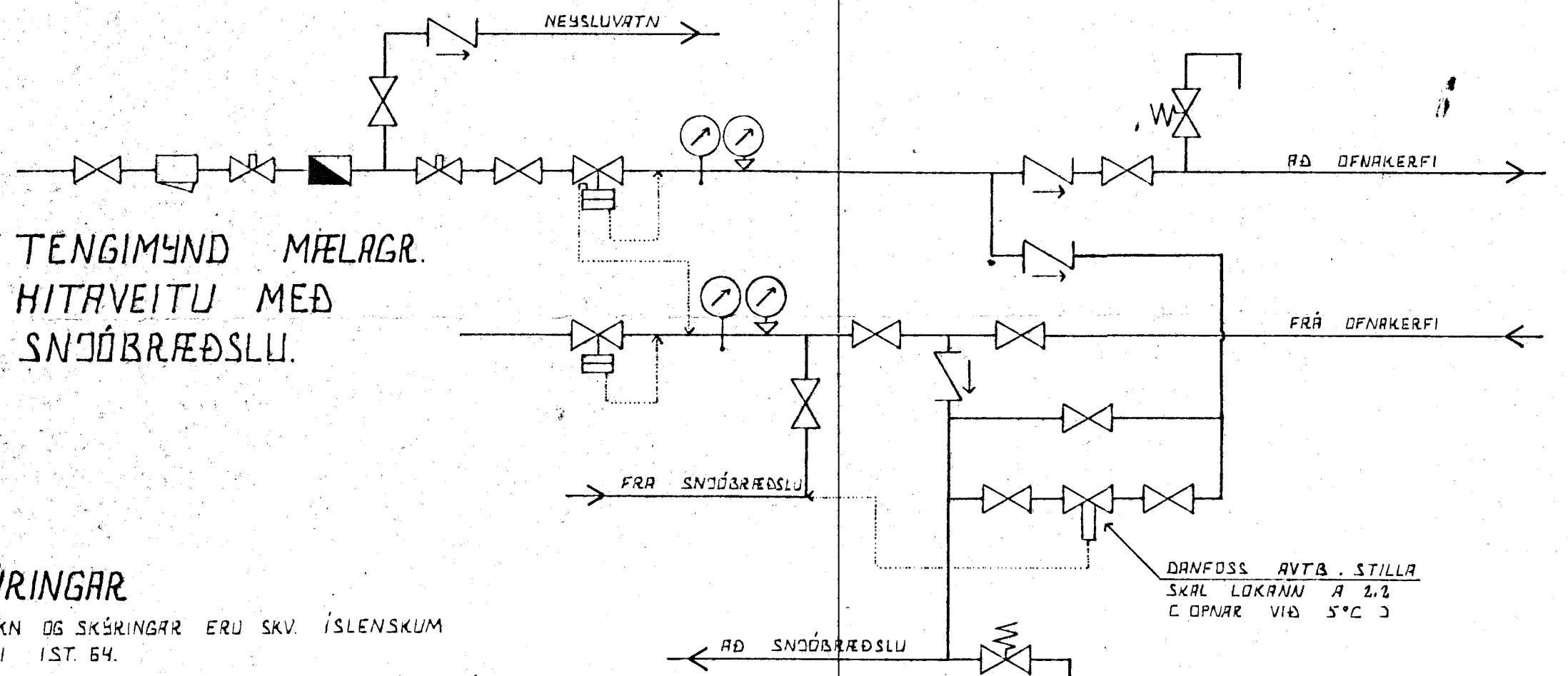
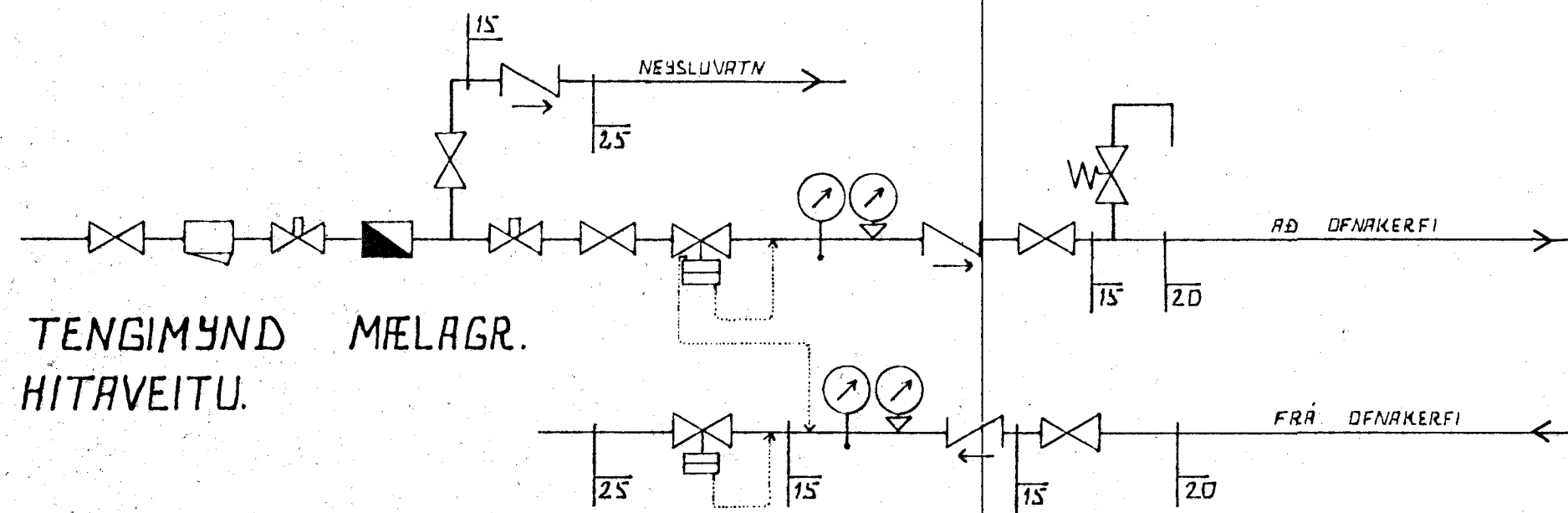


OFNATAFLA

OFN NR.	HITRÖRF KÖLJH.	MESTA LENGÐ MM	MESTA HÆÐ MM	TENGINGAR	ATHUGASEMD
101	250	800	600	C D	
102	430	800	600	A B	
103	550	800	600	C D	
104	930	1000	600	A D	
105	1490	1600	600	A D	
106	1670	1800	600	B C	
201	2050	2200	600	A D	
202	960	1800	600	B C	
203	430	800	600	C D	
204		600	750	E F	HANDKLÆÐROFN: 1060 - 21 H.
205	1490	1800	600	A D	
206	990	1800	600	B C	
301	930	1000	600	C D	
302	680	1000	600	C D	

OFNASTÆRDIR SKAL MÍÐA VIÐ HITAVEITU $\Delta t = 40^\circ C$.
 ALLAR TENGINGAR AÐ OG FRÁ OFNUM ERU 10MM. NEMA ANNARS.
 SÉ GETIÐ.

ÞFIRFARA SKAL MÁL Á BYGGINGASTAD AÐUR EMI OFNAR ERU
 PANTADIR. MESTA HÆÐ A OFNI ER HÆÐ FRÁ GÓLFU UPP
 Í GLUGGA AÐ FRÁDRÖGNUM 10 CM.
 HAFNA SKAL SAMRÁÐ VIÐ TÆKNIFRÆÐING OG ARKITEKT
 AÐUR EN Gengið EIZ FRÁ ENDANLÉGGRI OFNAPÓNTUN.



SKÝRINGAR

ÖLL TÁKN OG SKÝRINGAR ERU SKV. ÍSLENSKUM
 STAÐLI IST. 64.

ÞERT ER RÁÐ FYRIR AÐ EINANGRUN HÚSS SÉ SKV.
 BYGGINGASAMÞYKKT.

HITALAGNIR SÉU SVARTAR JÁRNPIPUR MEÐ SKRÚFUDUM
 TENGISTYKKJUM, OG EINANGRIST MEÐ AMK. 20 MM
 GLERULLARHÓLKUM OG VEFJIST MEÐ PLASTI EÐA
 SÍSLAPPPA.

VATNSLAGNIR SÉU GALVANKÚÐAÐAR JÁRNPIPUR MEÐ
 SKRÚFUDUM TENGISTYKKJUM, OG EINANGRIST
 SEM HITALAGNIR. KALÐAR PÍPUR OG TENGISTYKKJÓ
 VEFJIST MEÐ PLASTI EÐA SÍSLAPPPA.

Á ALLA OFNA KOMI LOFTSKRÚFUR, STILLITÉ OG
 SÓLFRVIRKIR OFNLOKAR.



DR. NR.	DAGS	EDLI BREVINGAR	SIGN.
		STEKKJARHVAMMUR 54. HAFNARFIRÐI	DAGS JULI 1984.
		OFNATAFLA, SKÝRINGAR OG	HANNAÐ
		TENGIMYND MÆLAGRINDAR HITAVEITU	TEKNAÐ
			VERK NR.
			8403.
		SIGURÐUR ÞORLEIFSSON TEKNIFRÆÐINGUR F.T.F.I.	BLAÐ NR.
		STRANDGÖTU 11 HAFNARFIRÐI SÍMI 54751	2-06