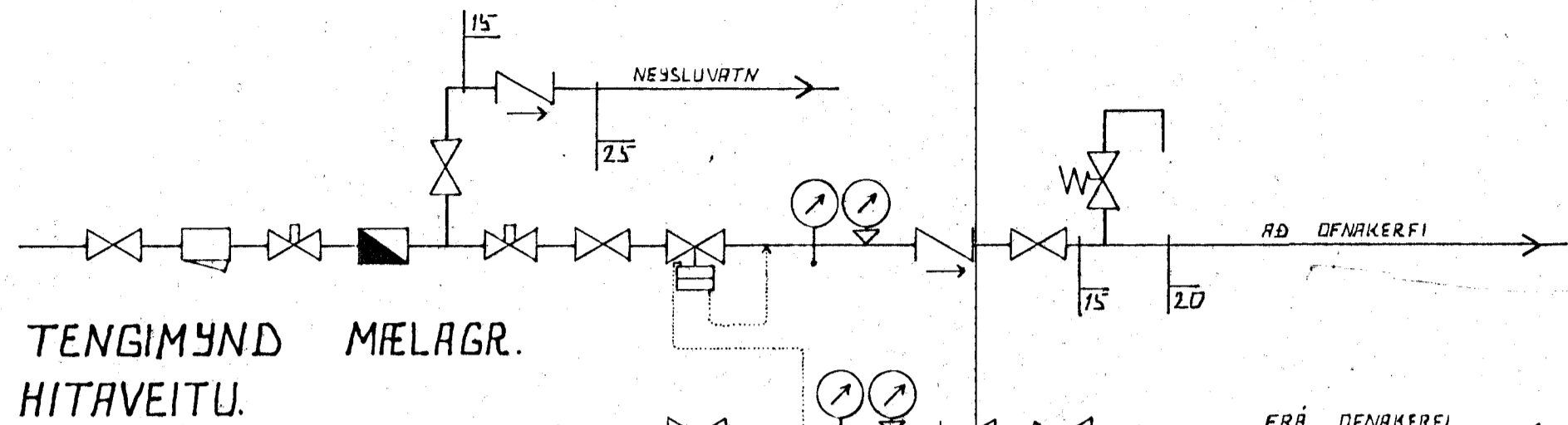


OFNATAFLA.

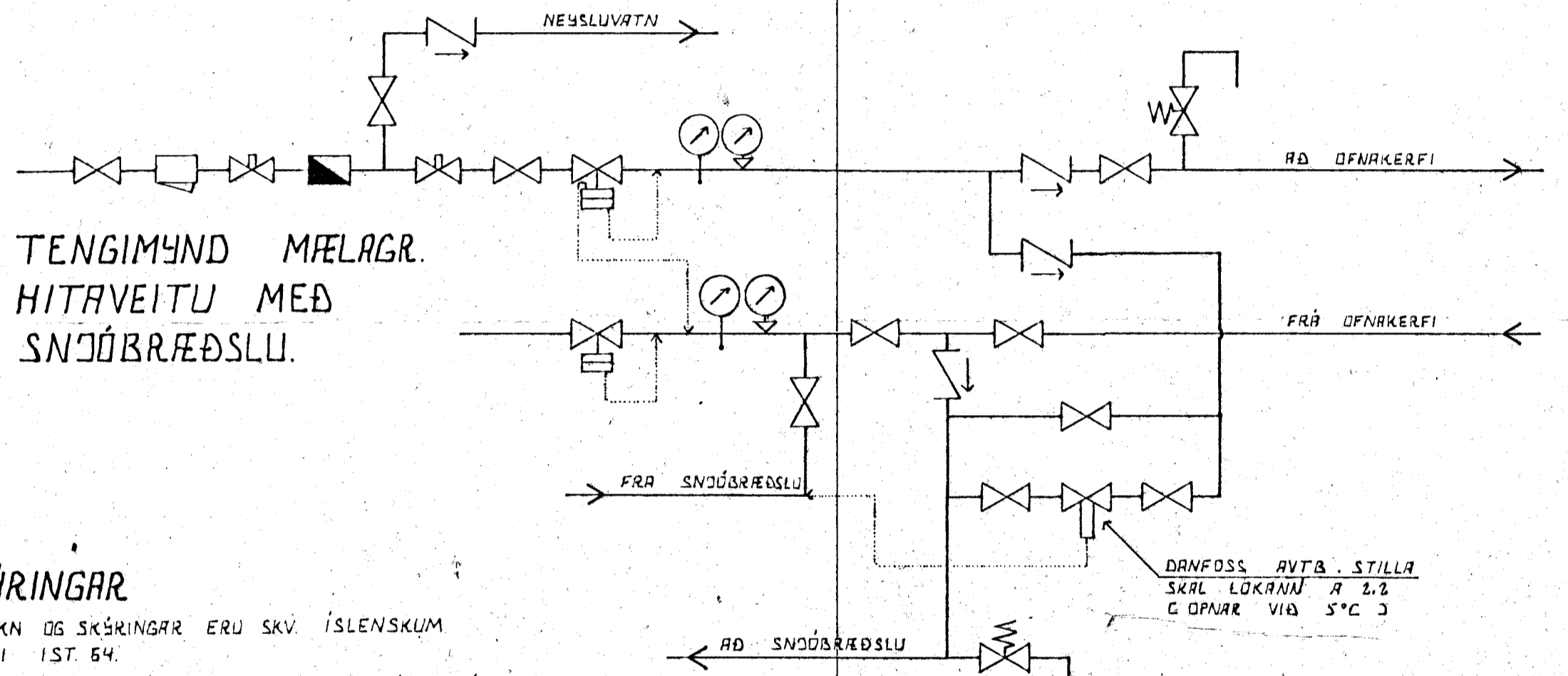
OFN NR.	HITAFÖRF KCAL/H	MESTA LENGD MM	MESTA HÆÐ MM	TENG- ING	ATHUGASEMD
001	330	800	600	A B	
002	780	1000	600	C D	
003	640	1200	600	C D	
004	1140	1600	600	B C	
101	930	1000	600	A B	
102	750	600	1800	E F	RUNTAL: V63 - 1800 STELDUR UPP A ENDAN.
103	1430				
104	2160	1600	600	B C	
105	1620	1200	600	B C	
106	2160	1600	600	A D	
107	1110	1200	600	C D	
108	1220	1800	600	A D	
201	1120	1200	600	B C	
202	640	1000	600	C D	

OFNASTÆRDIR SKAL MIÐA VIÐ HITAVEITU  $\Delta t = 10^\circ C$ .  
 ALLAR TENGINGAR AÐ OG FRÁ OFNUM ERU 10MM. NEMA ANNARS  
 SÉ GETIÐ.

YFIRFARA SKAL MÁL Á BYGGINGASTAD ÁÐUR EN OFNAR ERU  
 PANTADIR. MESTA HÆÐ A OFNI ER HÆÐ FRÁ GÖLFI UPP  
 Í GLUGGA AÐ FRÁDRÆGNUM 20 CM.  
 HAFNA SKAL SAMRÆÐ VIÐ TÆKNIFRÆÐING OG ARKITEKT  
 ÁÐUR EN GENGID EIR FRÁ ENDANLEGRU OFNAPÓNTUM.



TENGIMYND MÆLAGR.  
HITAVEITU.



TENGIMYND MÆLAGR.  
HITAVEITU MEÐ  
SNJÓBRÆÐSLU.

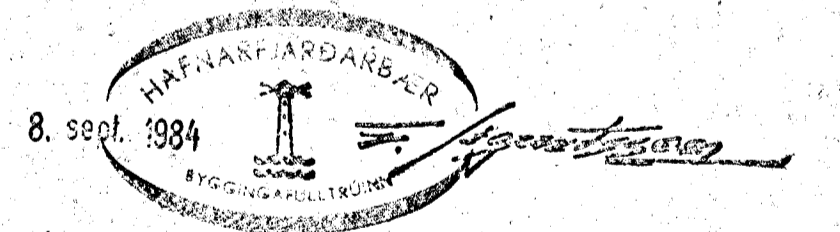
SKÝRINGAR

ÖLL TÆKN OG SKÝRINGAR ERU SKV. ÍSLENSKUM  
 STAÐLI ÍST. 64.  
 GERT ER RÁÐ FYRIR AÐ EINANGRUN HÚSS SÉ SKV.  
 BYGGINGSAMÞYKKT.

HITALAGNIR SÉU SVARTAR JÄRNPIPUR MEÐ SKRUFUBUM  
 TENGISTYKKJUM, OG EINANGRIST MEÐ AMK. 20 MM  
 GLERULLARHÖLKUM OG VEFJIST MEÐ PLASTI EÐA  
 SÍSLAPAPPA.

VATNSLAGNIR SÉU GALVANHÚÐADAR JÄRNPIPUR MEÐ  
 SKRUFUBUM TENGISTYKKJUM, OG EINANGRIST  
 SEM HITALAGNIR. KALDAR PIPIR OG TENGISTYKKJÓ  
 VEFJIST MEÐ PLASTI EÐA SÍSLAPAPPA.

Á ALLA OFNA KOMI LOFTSKRUFUR, STILLITÉ OG  
 SÖLUVIRKIR OFNLOKAR.



DR. NR.	DAGS.	EDLI BREVINGAR	SIGN.
		STEKISARHVAMMUÍZ 56. HAFNAR F.	DAGS. DÚMI 1984
		OFNATAFLA, SKÝRINGAR OG	HANNAS
		TENGIMYND MÆLAGRINDAR HITAVEITU	TEKNAÐ
			VERK NR. 84103.
		SIGURÐUR ÞORLEIFSSON TEKNIFRÆÐINGUR F.T.F.I.	BLAD NR.
		STRANDGÖTU 11 HAFNARFJÖRÐI SÍMI 54751	2-07.