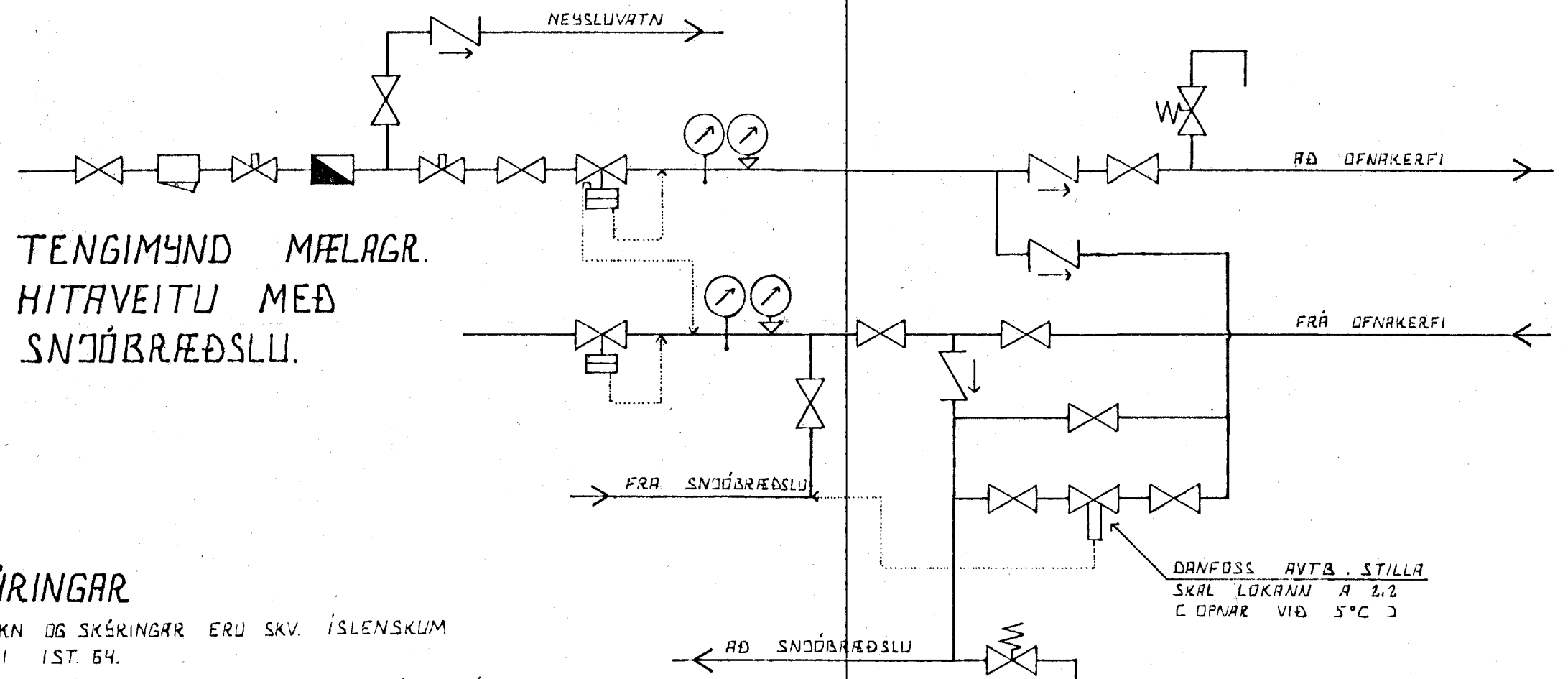
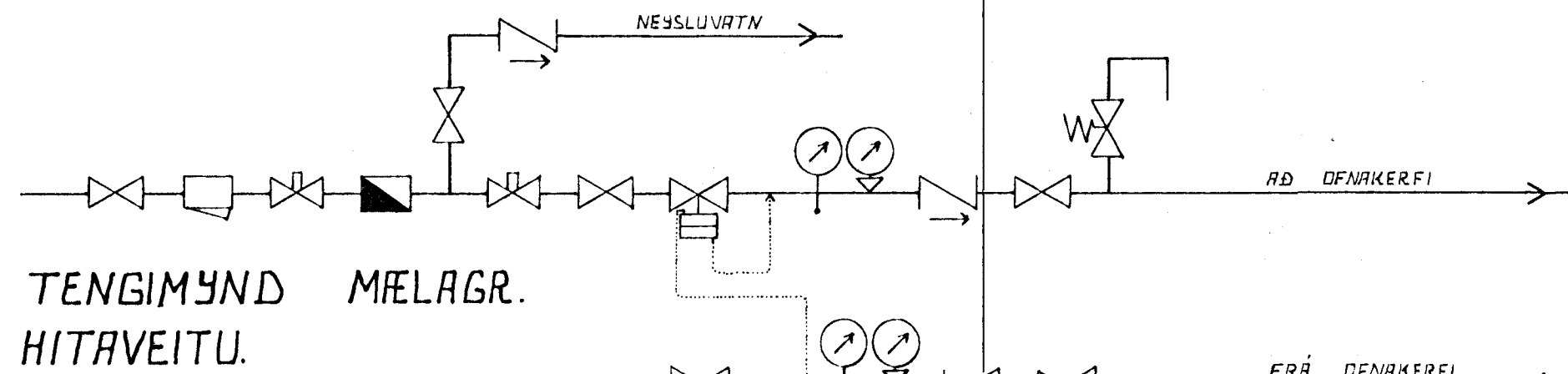


OFNATAFLA.

OFN NR.	HITAÐORF KCAL/SH	MESTA LENGD MM	MESTA HÆÐ MM	TENG- ING	ATHUGASEMD
101	330	800	600	C D	
102	330	800	600	A B	
103	770	1000	600	A B	
104	610	300	1800	E F	
105	1110	1000	600	A D	
106	1090	1800	600	A D	
2-107	2070	1800	750	C D	
201					
202	1070	1800	300	A D	
203	330	800	600	A B	
204	260	600	600	A B	
205	740	800	600	C D	
206	2500	3000	600	A D	
207	1330	1000	600	A D	
301	690	1200	600	A D	
302	1260	1400	600	A D	

OFNASTÆRÐIR SKAL MÍÐA VIÐ HITAVEITU $\Delta t = 10^\circ C$.
 ALLAR TENGINGAR AÐ OG FRÁ OFNUM ERU 10MM. NEMA ANNARS
 SÉ GETIÐ.

YFIRFARA SKAL MÁL Á BYGGINGASTAÐ AÐUR EN OFNAR ERU
 PANTAÐIR. MESTA HÆÐ A OFNI ER HÆÐ FRÁ GÓLFI UPP
 Í GLUGGA AÐ FRÁDRÖGNUM 20 CM.
 HAFNA SKAL SAMRÆÐ VIÐ TÆKNIFRÆÐING OG ARKITEKT
 AÐUR EN GENGID EIG FRÁ ENDANLEGRU OFNAÞÓNTUN.



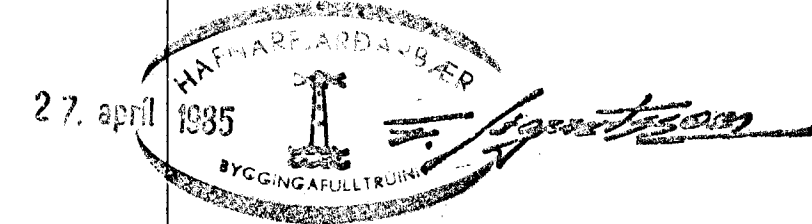
SKÝRINGAR

ÖLL TÁKN OG SKÝRINGAR ERU SKV. ÍSLENSKUM
 STAÐLI IST. 64.
 GERT ER RÁÐ FYRIR AÐ EINANGRUN HÚSS SÉ SKV.
 BYGGINGASAMÞYKKT.

HITALAGNIR SÉU SVARTAR JÄRNPIPUR MEÐ SKRÚFUÐUM
 TENGISTYKKJUM, OG EINANGRIST MEÐ AMK. 20 MM
 GLERULLARHÖLKUM OG VEFJIST MEÐ PLASTI EÐA
 SÍSALPAPPA.

VATNSLAGNIR SÉU GALVANHÚÐAÐAR JÄRNPIPUR MEÐ
 SKRÚFUÐUM TENGISTYKKJUM, OG EINANGRIST
 SEM HITALAGNIR. KALÐAR PÍPUR OG TENGISTYKKJI
 VEFJIST MEÐ PLASTI EÐA SÍSALPAPPA.

Á ALLA OFNA KOMI LOFTSKRÚFUR, STILLITÉ OG
 SÓLFRIVIRKIR OFNLOKAR.



BR.NR.	DAGS	EÐLI BREVINGAR	SIÐN.
STEKKJARHVAMMUR 64. HAFNARF.			DAGS. JAN '85
OFNATAFLA. SKÝRINGAR OG TENGIMYND MÆLAGRINDAR HITAVEITU			HANNAÐ
SIGURÐUR ÞORLEIFSSON TEKNIFRÆÐINGUR F.T.F.I.			TEKNAÐ
STRANDGÖTU 11 HAFNARFIRÐI SÍMI 54751			VERK NR. 8320
			BLAÐ NR. 2-05.