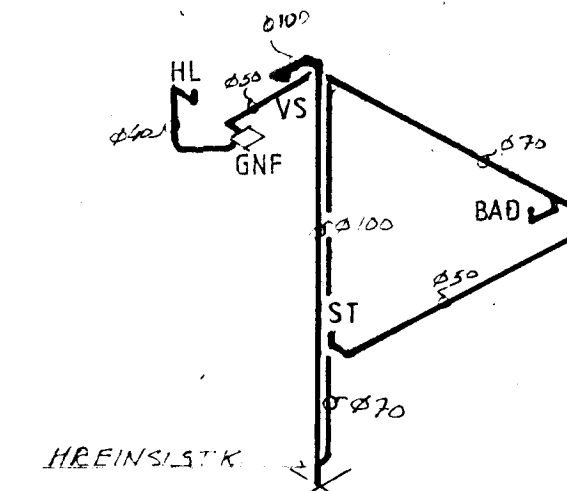
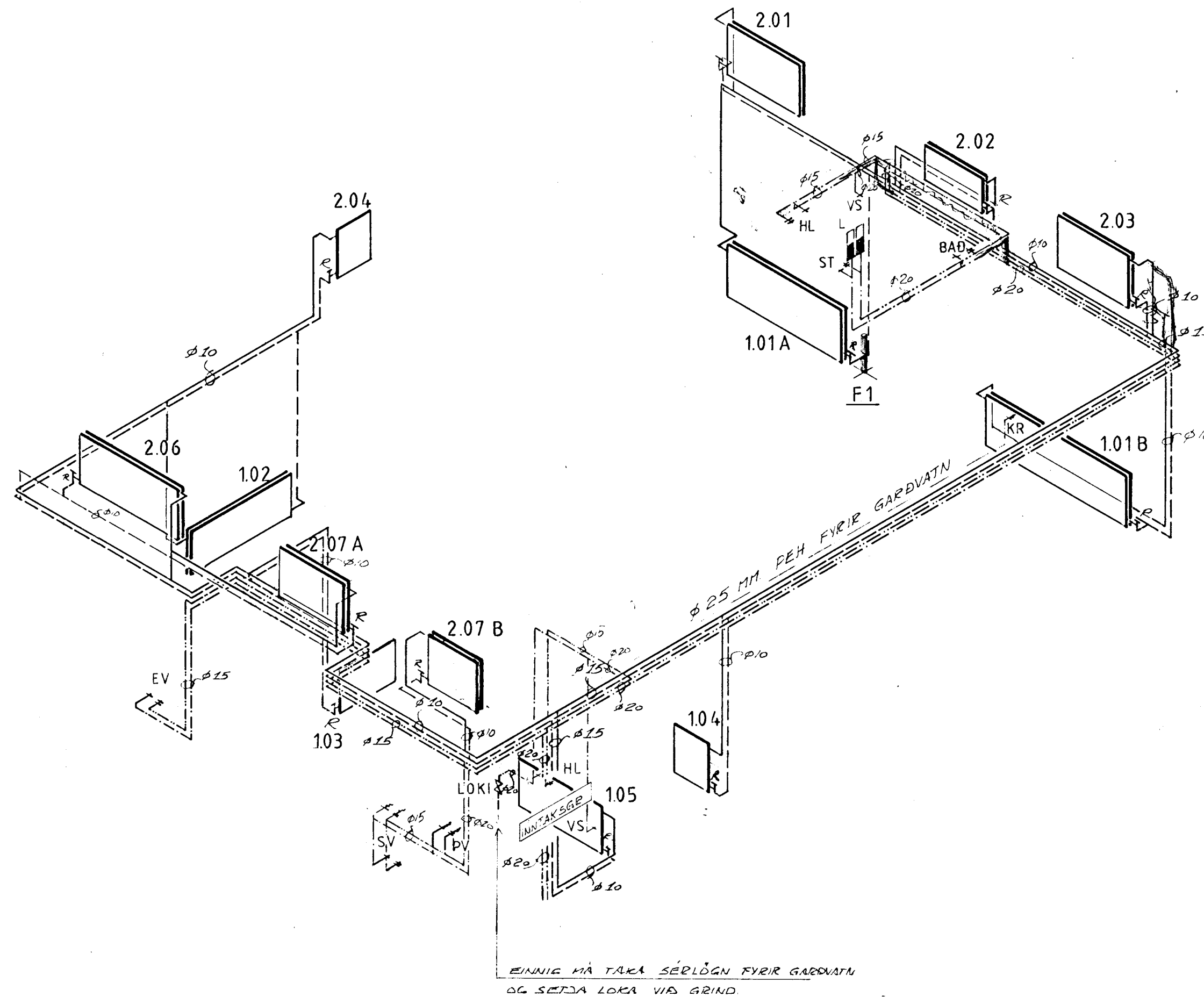


OFNA - OG NEYSLUVATNSLAGNIR, 1:50

FRÁRENSLI, 1:50



LOFTPÚÐAR SKULU VERA 30 CM. LANGIR OG Ø 25 MM.  
OFNASKRÁ OG TENGIMYND ERU Á TEIKN. 205

<b>FORSJÁ</b> Verkfræðistofa Skólavörðustíg 3 Reykjavík Sí: 24090 Nnr: 2367-5374	STEKKJARHVAMMUR 66, H.	
	OFNA, NEYSLU - OG FRÁRENSLISLAGNIR KERFISMYND	2.04

H. JLS	T. JLS	D. JAN. 1983
K. 1:50		<i>[Signature]</i>

BREYTT 30.12.83 JLS.