

OFNASKRÁ: Stekkjarhvammur 68, H.

Nr. ofns	Staðsetn.	Þörf í Kcal/t	Hæð mm.	Lengd mm.	Teng.	Stýring Danfoss
1.01A	Stofa	1900	600	2800	A/D	RAVL 10/6 R
1.01B	-	1080	600	1600	A/D	FJVR 10
1.02	Elldhás	670	500	1600	A/D	FJVR 10
1.03	Anddyri	410	600	800	A/B	-
1.04	V.S.	200	600	480	C/D	-
1.05	Þvottur	410	600	1000	A/B	-
2.01	Hjón	1080	600	1600	A/D	FJVR 10
2.02	Herb.	1430	600	1600	A/D	-
2.03	Bað	200	600	480	C/D	-
2.05	Herb.	850	600	1600	B/C	-
2.06	Skáli	1500	600	2200	A/D	RAVL 10/6 R
3.01	Geymsla	310	600	800	A/B	FJVR 10
		10040				

OFNAVAL SKAL MIDAST VIÐ $\Delta T = 40^\circ C$
 OFNAR HAFI VIDURKENNINGU UM AD ÞEIR STANDIST KRÖFUR ÍST 69.1

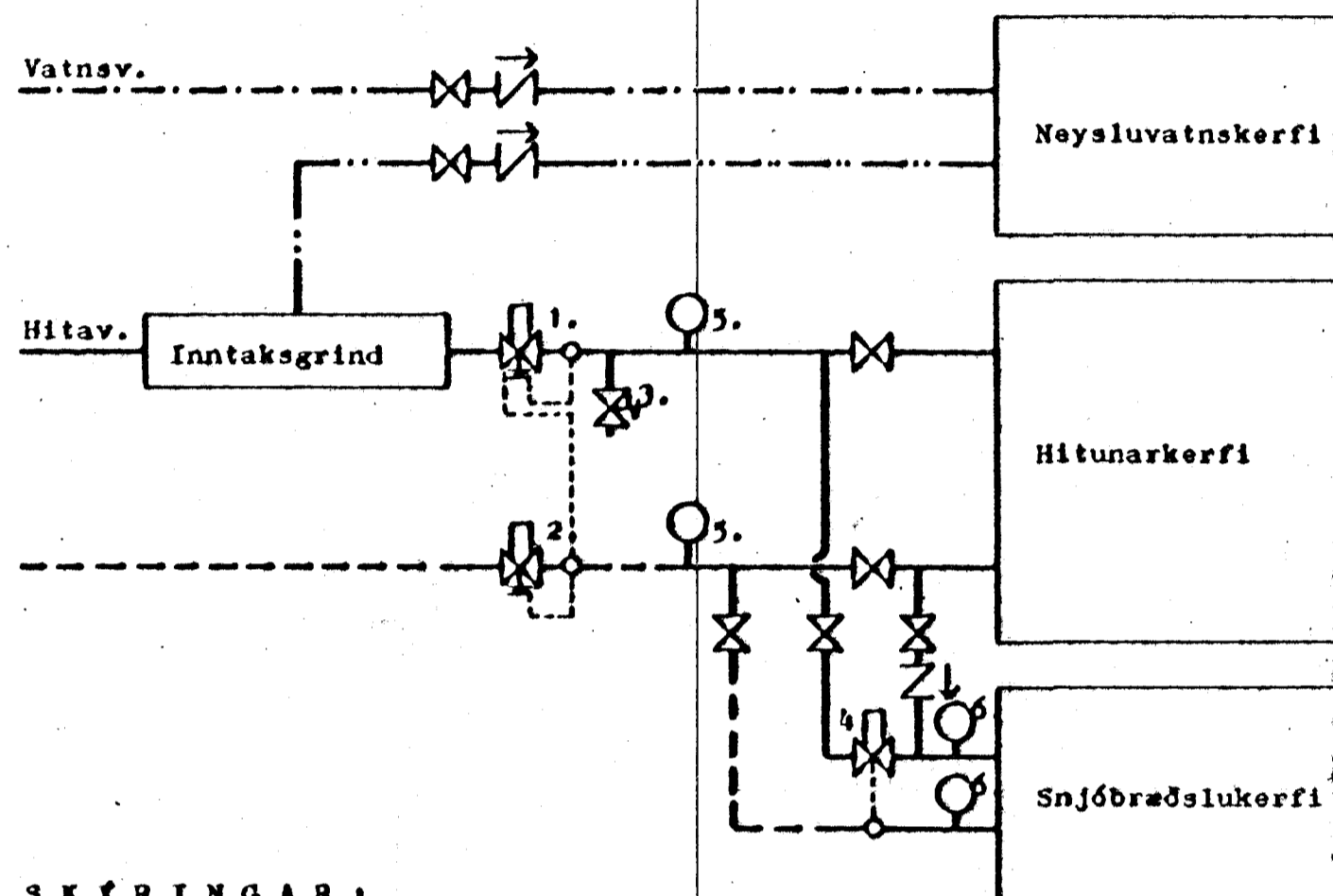
NEYSLUVATNI:

Heildarþörf hðssins skv. ÍST 67.

Heitt vatn (hitaveita) $Q_t = 0.78$ l/sek, $q_t = 0.31$ l/sek.

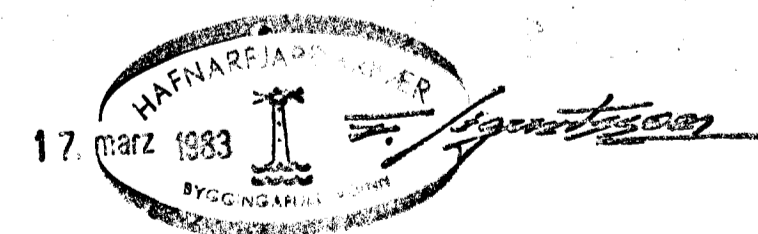
Kalt vatn (vatnsveita) $Q_t = 1.80$ l/sek, $q_t = 0.52$ l/sek.

TENGIMYND:



SKÝRINGAR:

1. Þrífstingsjafnari, Gerð AVD 15 DA
2. Slaufuloki (einf.k). Gerð AVD 15 RA
3. Öryggisloki. Stærð $\phi 15$ Opni við 6 kg/cm²
4. Stjórnloki. Gerð _____
5. Hita- og þrífstingsmælir
6. Hitamælir



FORSJÁ Verkfræðistofa Skólavörðustíg 3 Reykjavík S:24090 Nnr:2367-5374	STEKKJARHVAMMUR 68, H.	
	OFNASKRÁ OG TENGIMYND	2.05
H. JLS	T. JLS	D. JAN. '83
K.	[Signature]	