

**OFNASKRÁ** : Stekkjarhvammur 70, H.

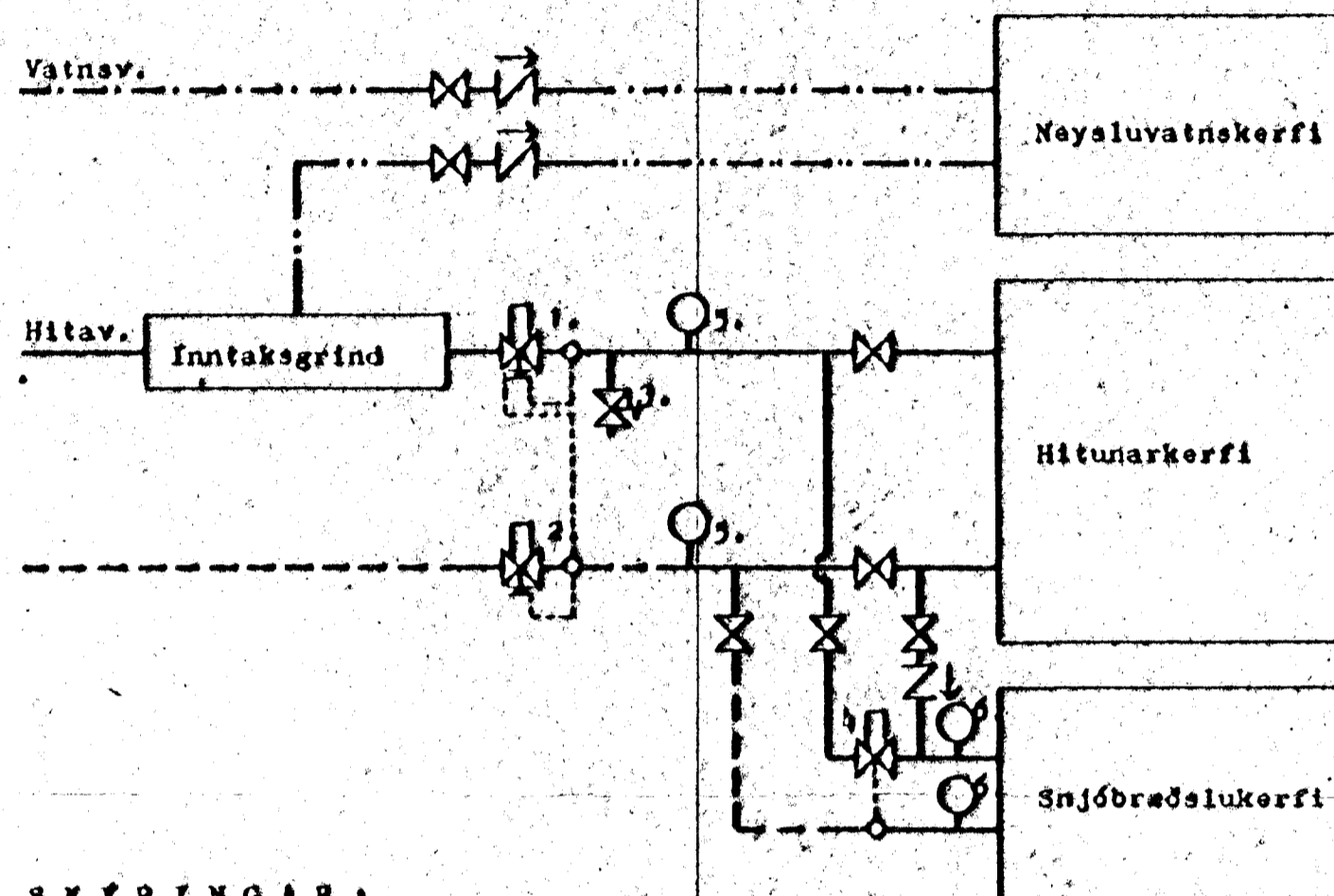
Nr. ofna	Staðsetn.	Þörf í Kcal/t	Hæð mm.	Lengd mm.	Teng.	Stfiring Danfoss
1.01A	Stofa	2000	600	2200	A/D	FJVR 10
1.01B	-	930	600	1000	C/D	FJVR 10
1.04	Þvottur	490	600	800	C/D	FJVR 10
1.05	Elidúsa	810	500	1400	A/B	-
1.06	V.3.	200	600	480	A/B	-
1.07	Anddyri	410	600	600	C/D	-
2.01	Fataherb.	440	600	480	C/D	FJVR 10
2.02	Hjón	1100	600	1200	A/B	-
2.03	Herb.	630	600	1200	C/D	-
2.04	Bað	400	600	1000	A/B	-
2.05						
2.07	Herb.	630	600	1200	C/D	-
2.08	Herb.	630	600	1200	C/D	-
2.09	Skáli	1300	600	1400	C/D	-
3.01	Ris					FJVR 10
3.02	-	550	500	800	A/B	-
3.03	-	1020	500	2500	A/B	-
		11540				

OFNAVAL SKAL MIDAST VIÐ  $\Delta T = 40^\circ C$   
 OFNAR HAFI VIDURKENNINGU UM AD ÞEIR STANDIST KRÖFUR ÍST 69.1

**NEYSLUVATNI**

Heildarþörf hússins skv. ÍST 67.  
 Heitt vatn (hitaveita)  $Q_t = 0.34$  l/sek,  $q_t = 0.32$  l/sek.  
 Kalt vatn (vatnsveita)  $Q_t = 2.00$  l/sek,  $q_t = 0.53$  l/sek.

**TENGIMYND:**



**SKÝRINGAR:**

1. Þrífatingejafnari, Gerð AVD 15 DA
2. Slaufuloki (einf.k), Gerð AVD 15 RA
3. Öryggisloki, Stærð  $\phi 15$  Opnt við  $6 \text{ kg/cm}^2$
4. Stjórnloki, Gerð
5. Hita- og þríftingsmælir
6. Hita-mælir

REYTT Í OKT. 1984 JLS

<b>FORSJÁ</b> Verkfræðistofa Skólavörðustíg 3 Reykjavík Síð 24090 Nmr 2367-6374	STEKKJARHVAMMUR 70, H.	
	OFNASKRÁ OG TENGIMYND	2.05 B
H. JLS	F. JLS	D. JAN 1983
K.		<i>[Signature]</i>