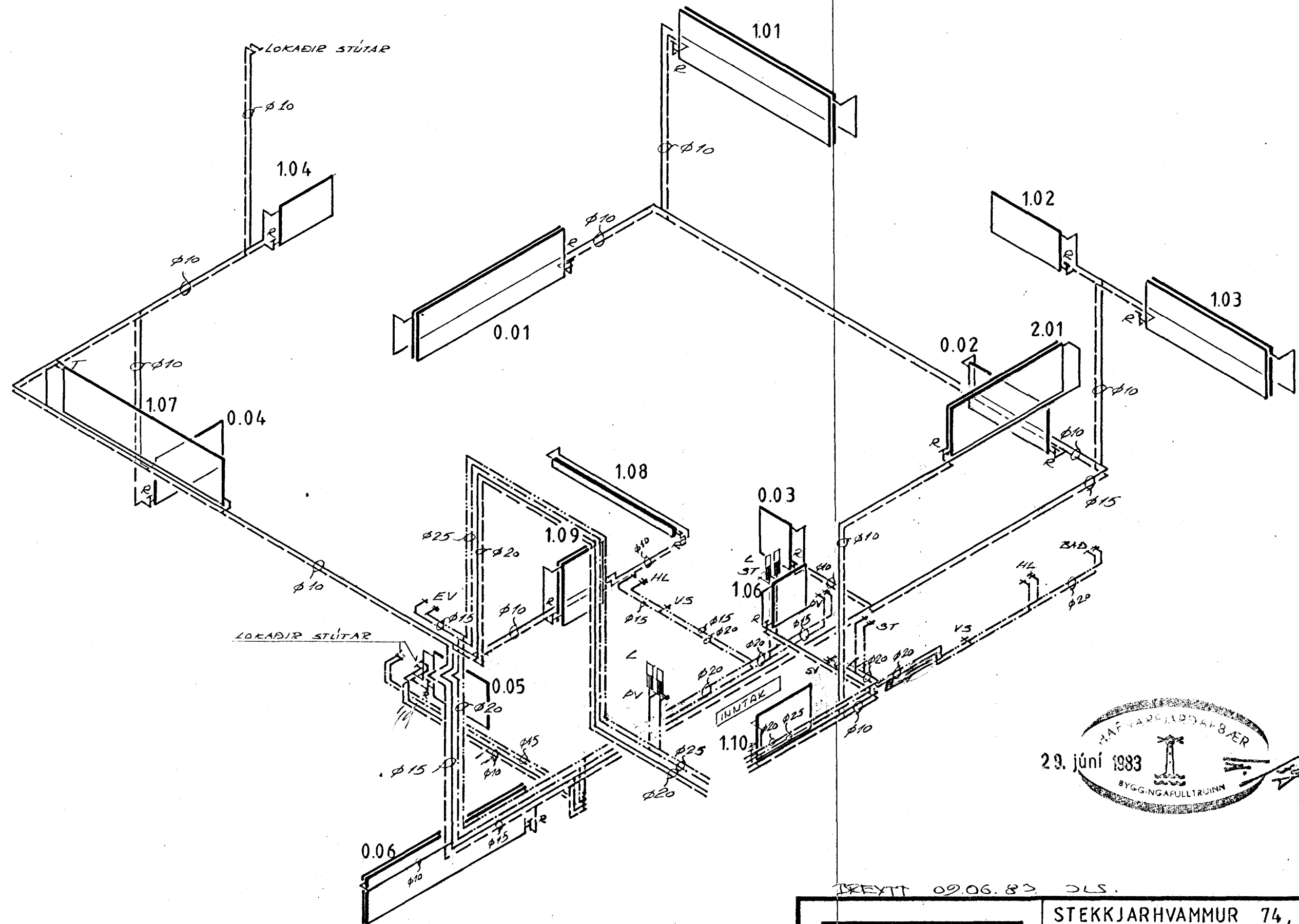
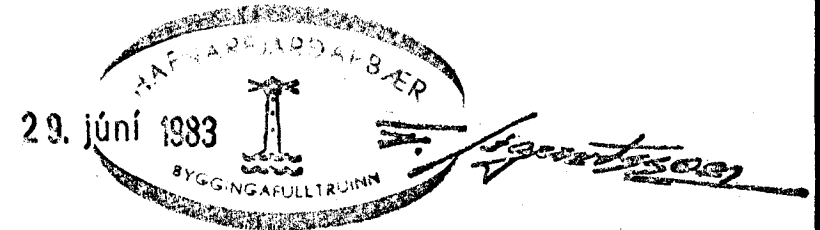


OFNA - OG NEYSLUVATNSLAGNIR, KERFISMYND, 1:50



OFNASKRÁ OG TENGIMYND ERU Á TEIKN. 2.05
LOFTRÚÐAR SKULU VERA 30 CM LANGAR OG Ø 25 MM.



ÞREYTT 09.06.83 JLS.

FORSJÁ Verkfræðistofa Skólavörðustíg 3 Reykjavík Sí. 24090 N.nr. 2307-6374		STEEKJARHVAMMUR 74, H.
		OFNA - OG NEYSLUVATNS- LAGNIR KERFISMYND
H. JLS	T. JLS	D. JAN 1987
K. 1:50		<i>[Signature]</i>