



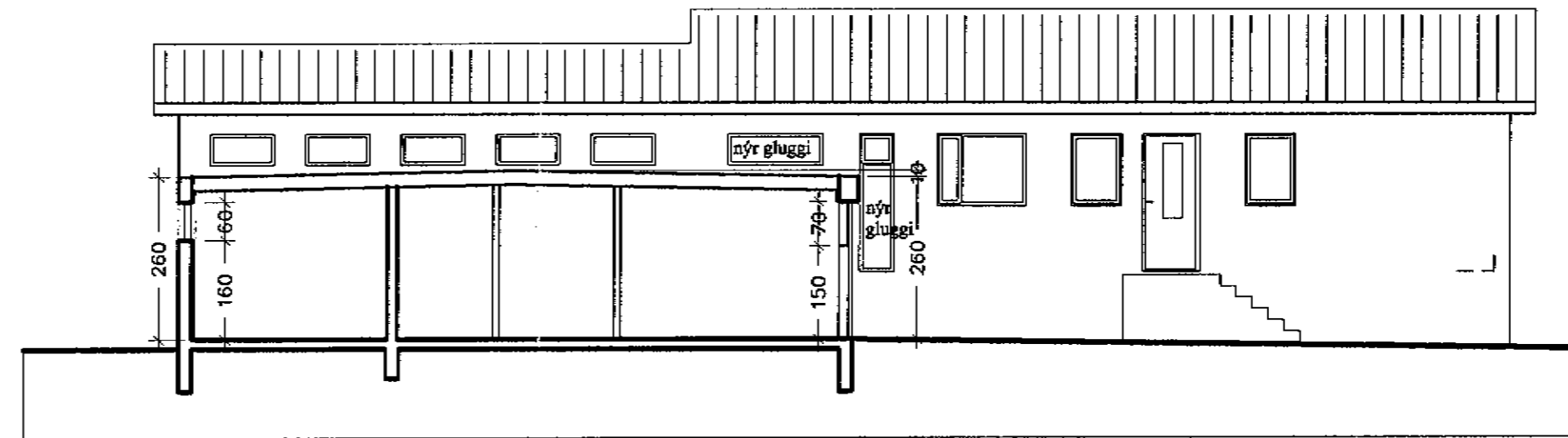
Samþykkt þann

20 APR. 2004

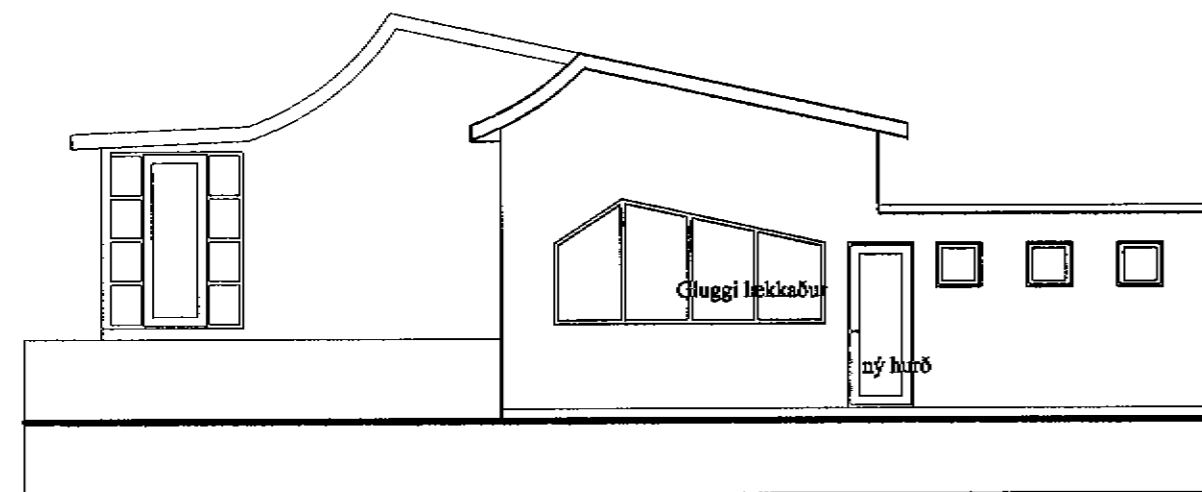
Byggingafulltrúinn í Hafnarfirði
F.h. Kristján Þórarinnsson

RP

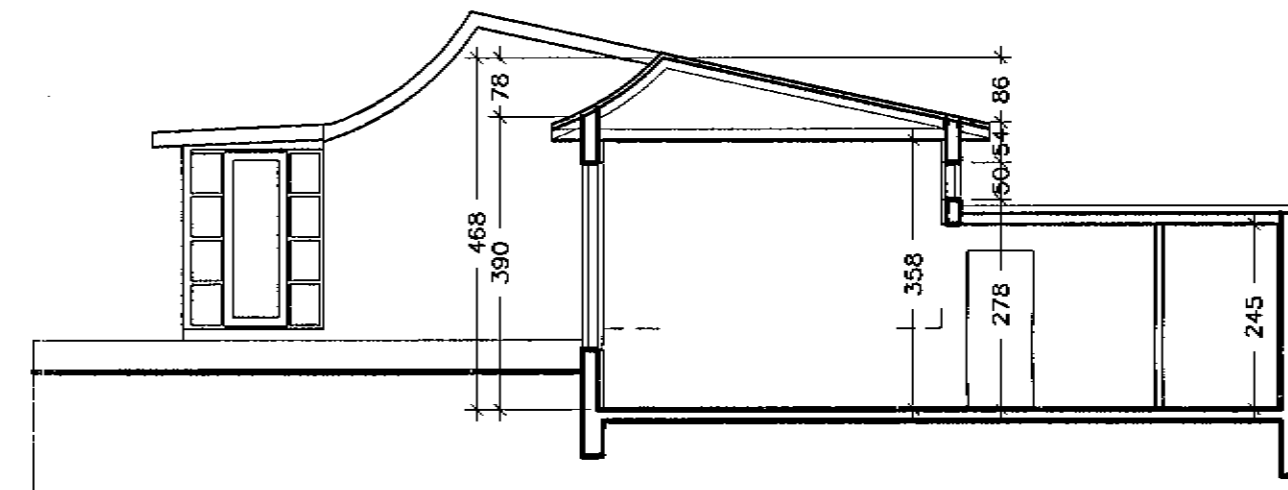
Blað 2 af 2



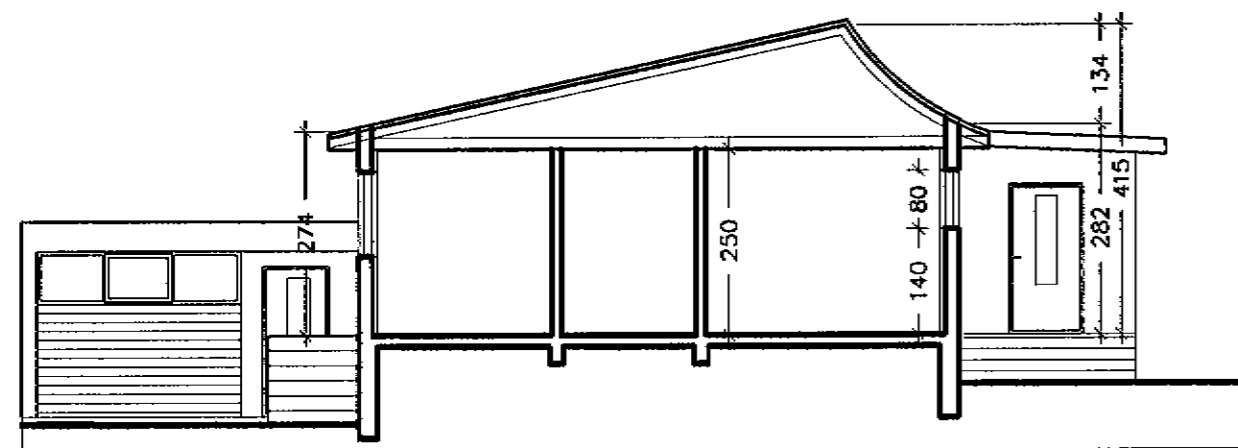
SNEIÐING c-c / ÚTLIT NORÐUR 1:100



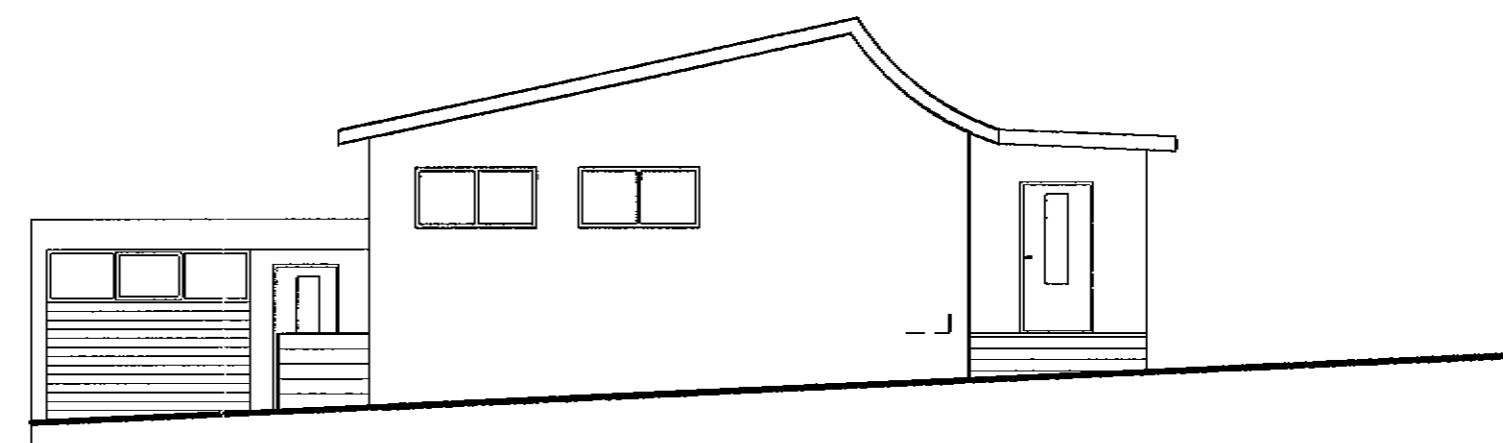
ÚTLIT AUSTUR 1:100



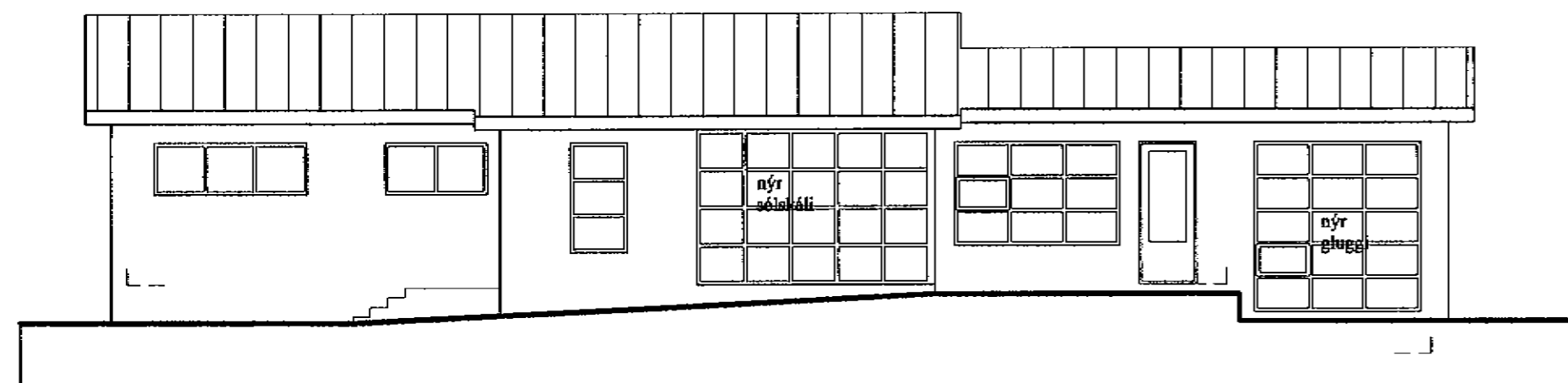
SNEIÐING b-b 1:100



SNEIÐING a-a 1:100



ÚTLIT VESTUR 1:100



ÚTLIT SUÐUR 1:100

verkefni

Stekkjarkinn 17, Hafnarfirði

þessi tekið
Útlit, sneiðingar

mál
1:100

dagur
27.1.2004

númer
A 102

Ársæll Vignisson Arkitekt

kt. 101255-3369
Strandgata 26-28
220 Hafnartjóður

555 4795

Ársæll Vignisson