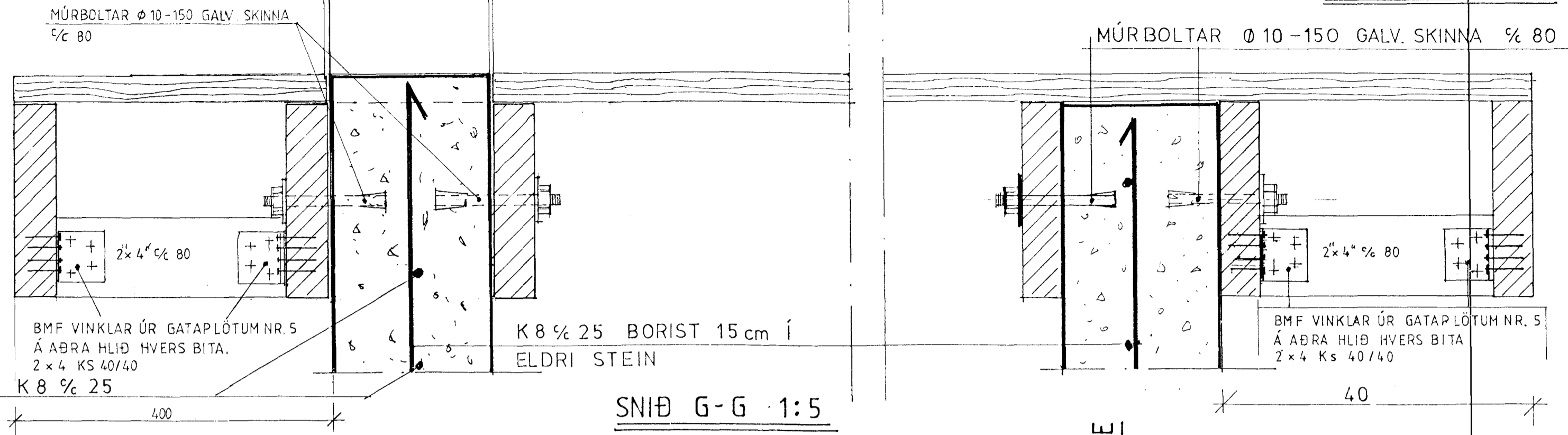
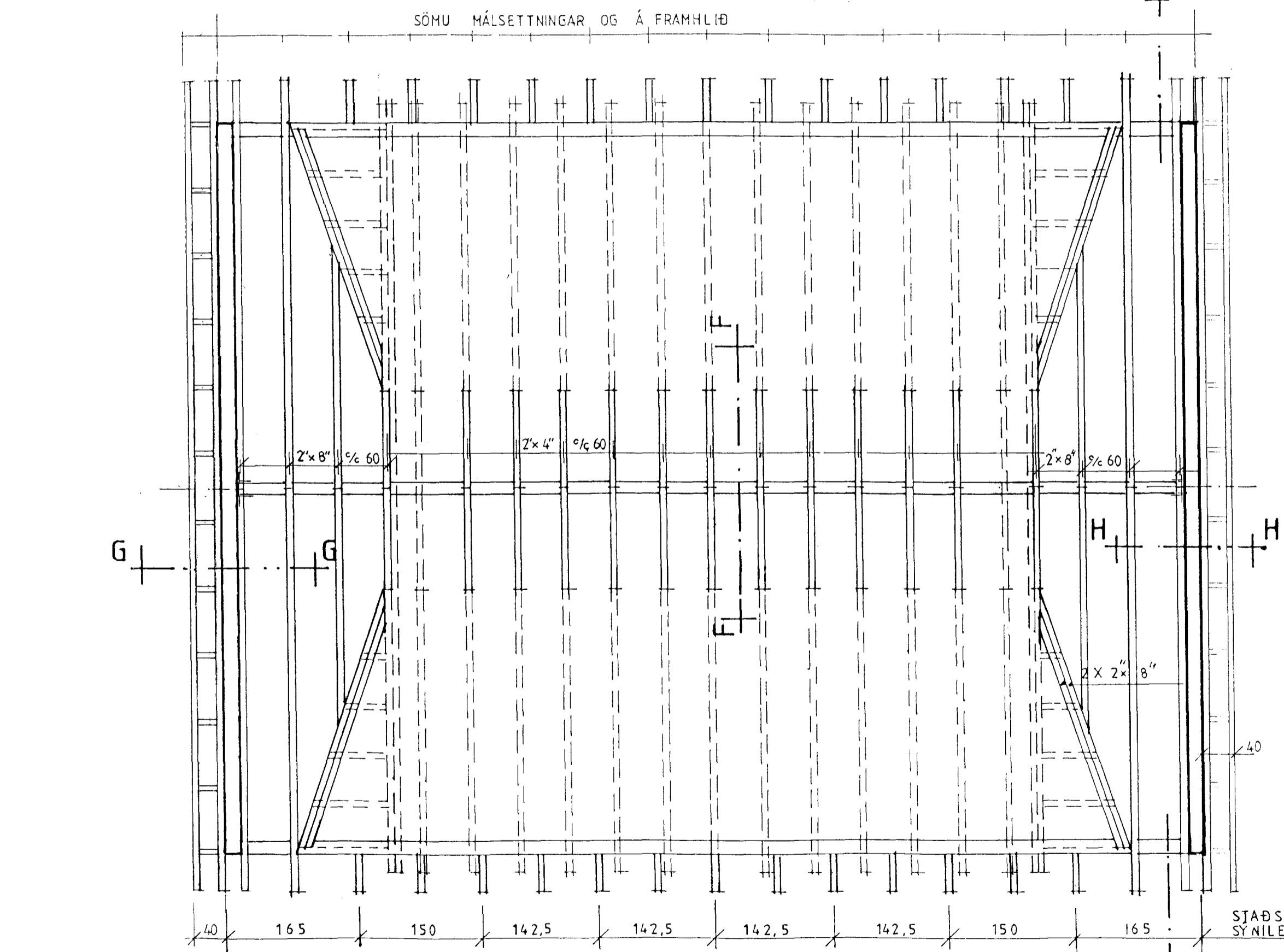


SNID H-H 1:5



SNID G-G 1:5

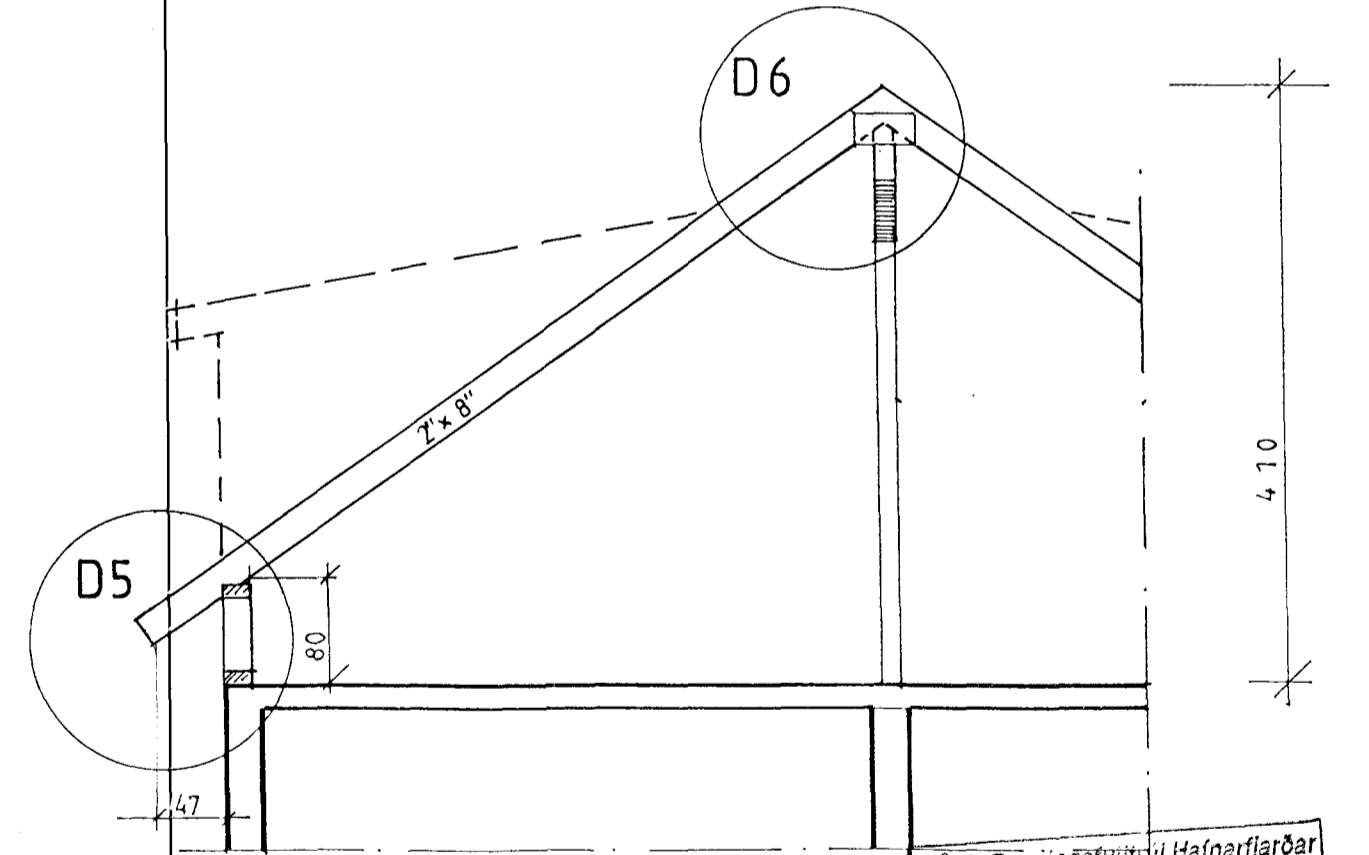


GRUNNMYND AÐALÞAKS

SJÁÐSETNING SPERRA ÞAR SEM SYNILEG ANEGLING KEMUR UNDIR ÞAKSKEGG
 ATHUGA SKAL AÐ ÁNEGLING UNDIR ÞAKSKEGG FYLGI GLUGGALINU SKV. ÚTLITSTEIKN.

SKÝRINGAR
 SNID F-F ER Á DEILITEIKN.

BREYTINGAR:			SAMÞYKKT AF:	
DAGS.	BR.NR.	TEXTI.		
30.04.1999	1	ÞAKVIRKI VIÐ GAFLA.	Magnus Gunnar Pirk Linnemora B.F.L.	



SNID E-E 1:50

Byggingarritið af Hafnarfjarðar
 Afgreitt þann
 04 MAI 1999
 Sigurbjartur Halldórsson

STRANDGATA 21	
ÓLAFUR INGIMUNDARSON M.F.I. KT. 100746 3019	
BREKKUBIGGD 87 210 GARDABÆ S. 91 6578 62	
HANNAÐ ÓI.	GRUNNMYND SPERRA Í ÞAKI
TEIKN. ÓI.	FRÁG. GAFLVEGGJA VIÐ ÞAK
DS. 16-12-94	SNID MÆLIKV. 1:5 1:50
18/12 '94	Ólafur Linnemora