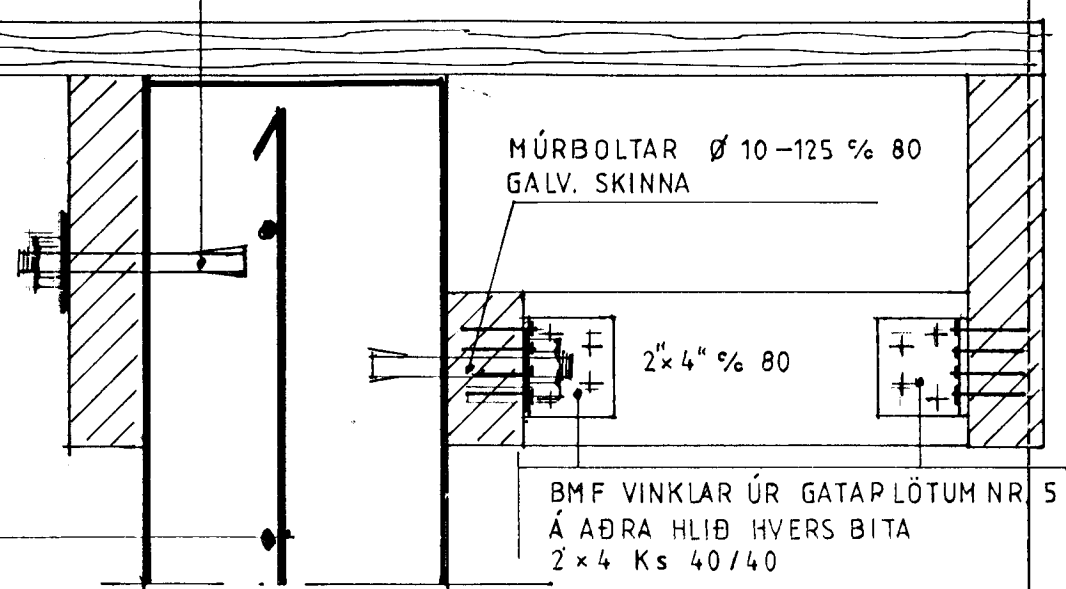
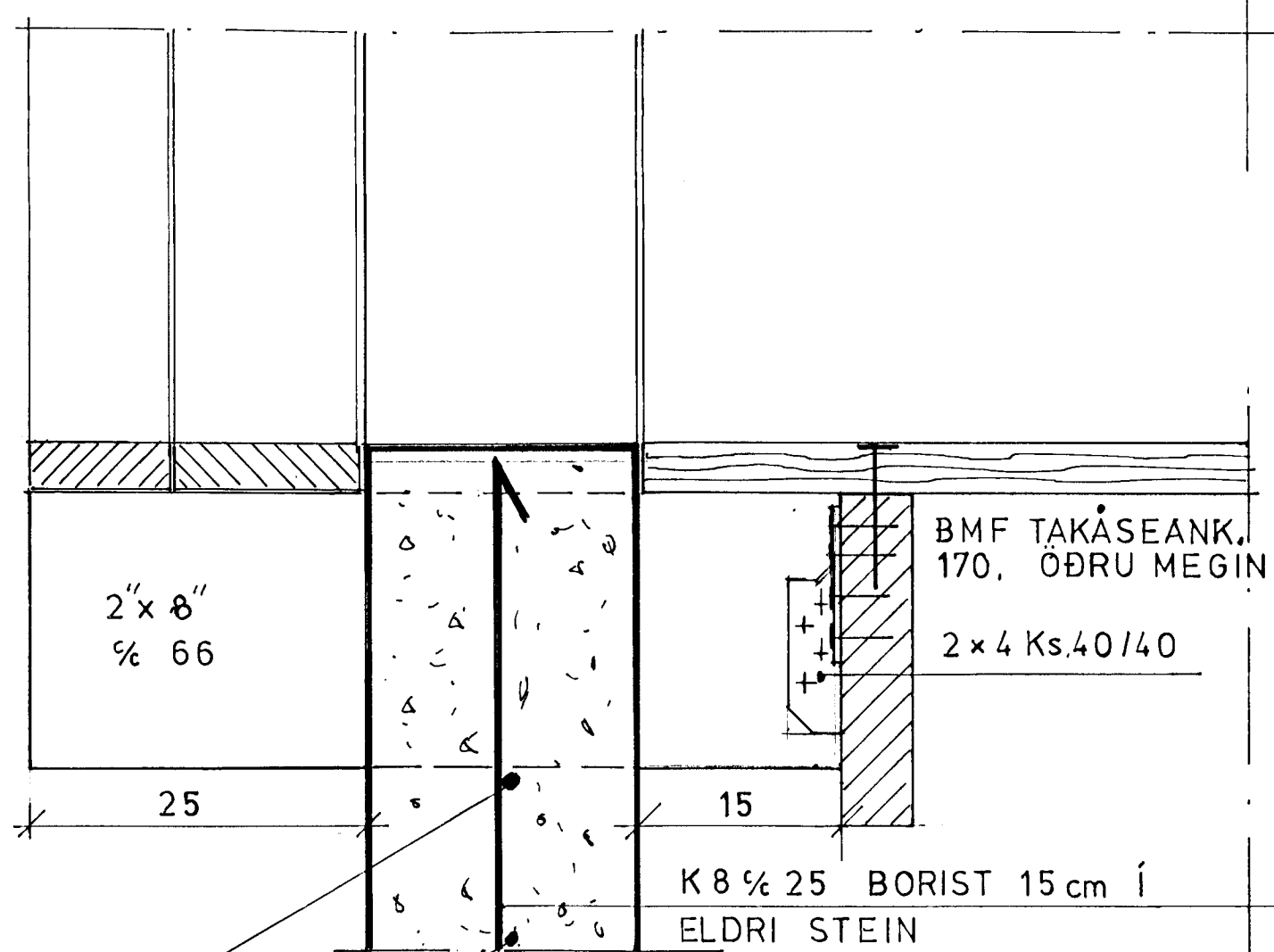


SNID H-H 1:5

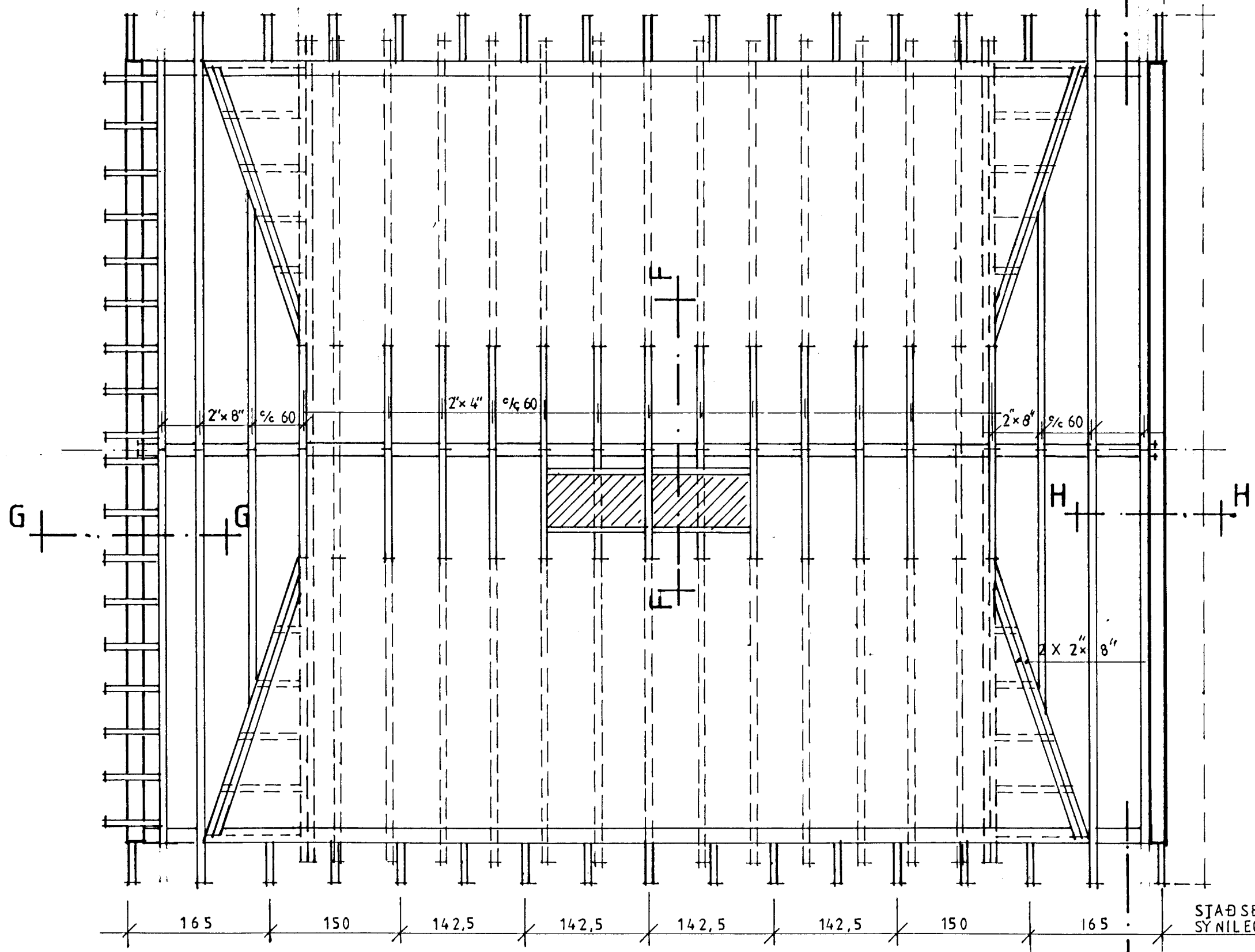
MÚRBOLTAR Ø 10-150 GALV. SKINNA 80



SNID G-G 1:5

K 8 25

SÖMU MÁLSETTINGAR OG Á FRAMHLIÐ

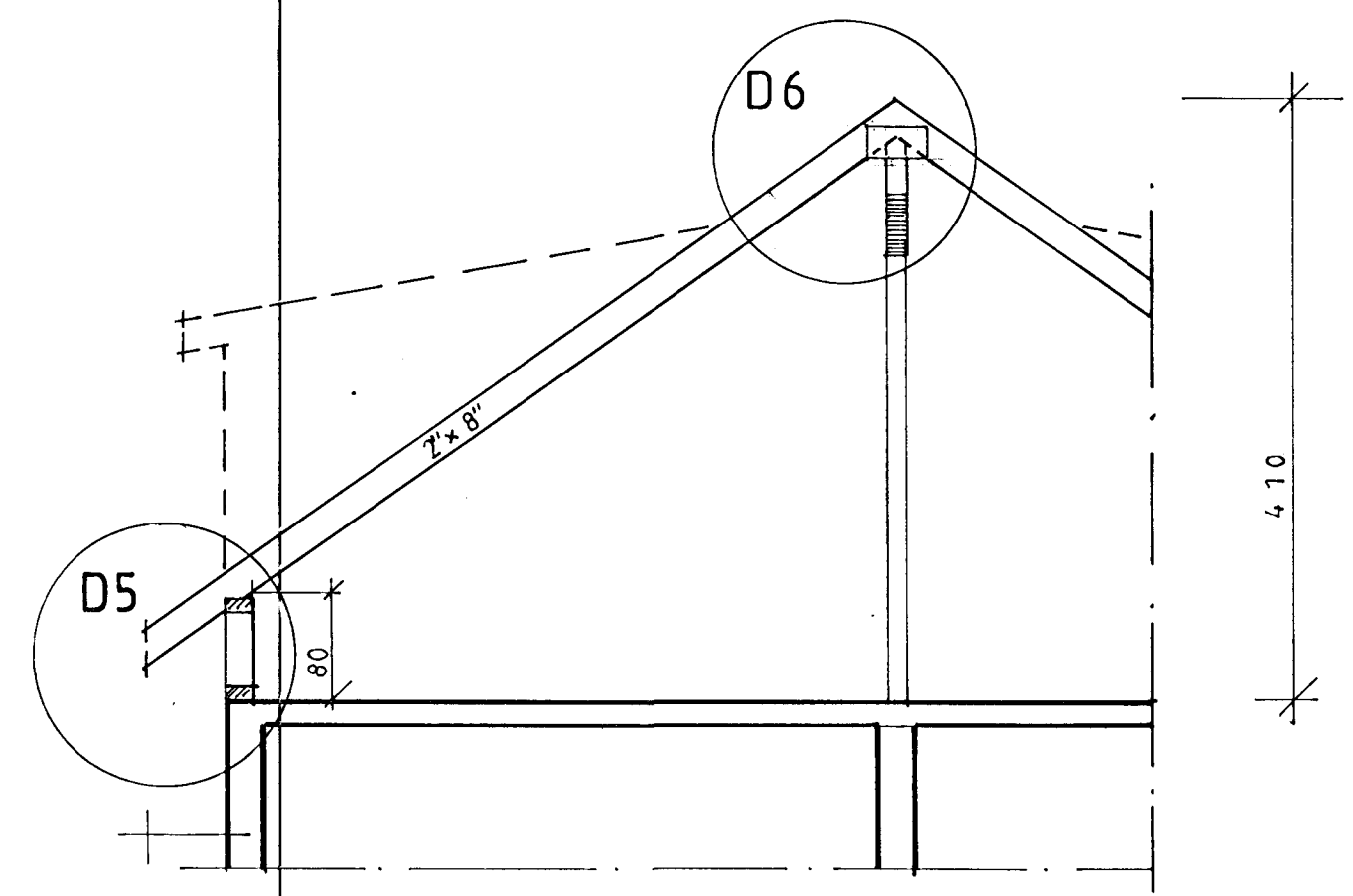


GRUNNMYND ADALÞAKS

SJADSETNING SPERRA ÞAR SEM SYNILEG ÁNEGLING KEMUR UNDIR ÞAKSKEGG  
ATHUGA SKAL AÐ ÁNEGLING UNDIR ÞAKSKEGG FYLGI GLUGGALINU SKV. ÚTLITSTEIKN.

SKÝRINGAR

SNID F-F ER Á DEILITEIKN.



SNID E-E 1:50

STRANDGATA 21	
ÓLAFUR INGIMUNDARSON HTFÍ KT. 100746 3019 BREKKUBÍGGI 87 210 GARDABÆ S. 91 657862	
HANNAÐ ÓI.	GRUNNMYND SPERRA Í ÞAKI
TEIKN. ÓI.	FRÁG. GAFLVEGGJA VIÐ ÞAK
DS. 16-12-94	SNID MÆLIKV. 1:5 1:50
11/12 '94	Ólafur Ingimundarson