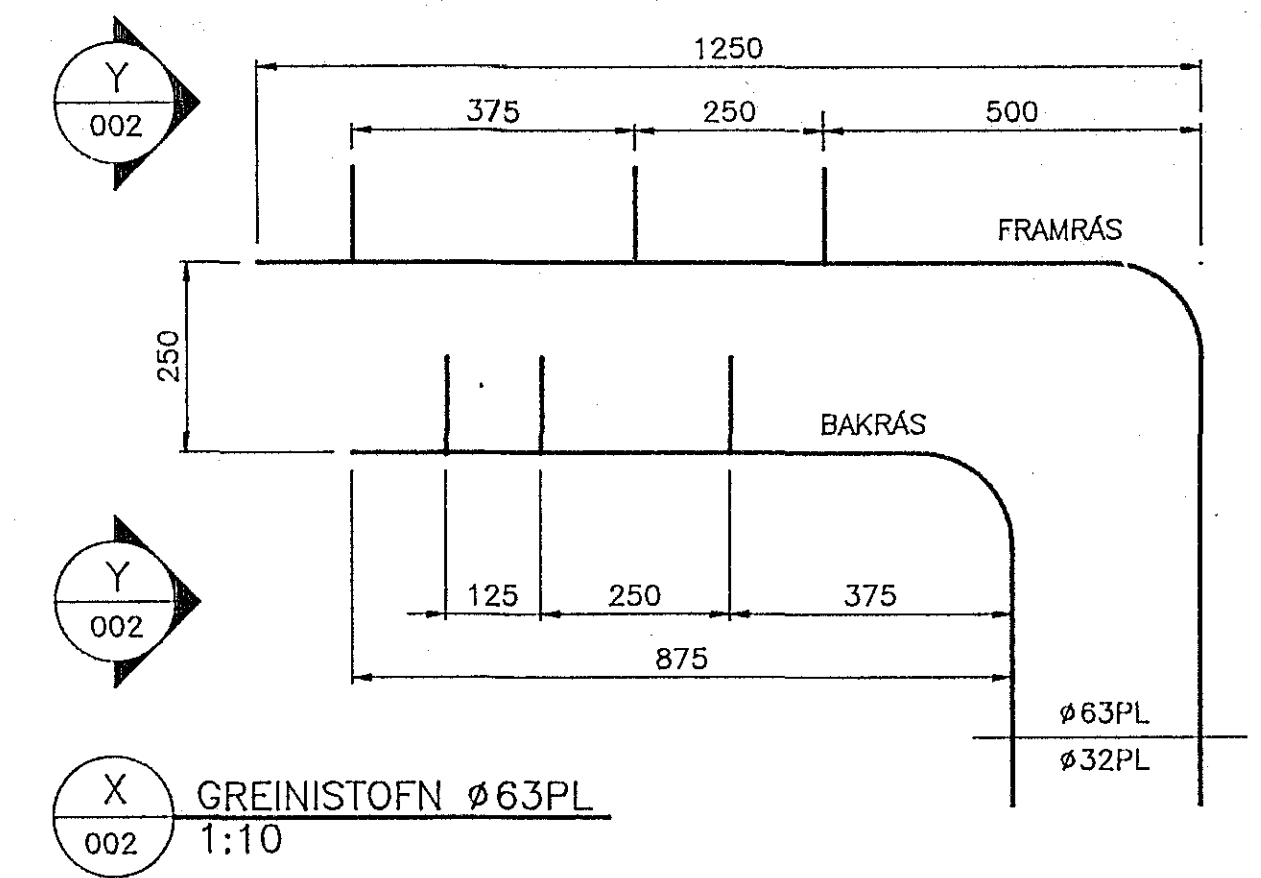
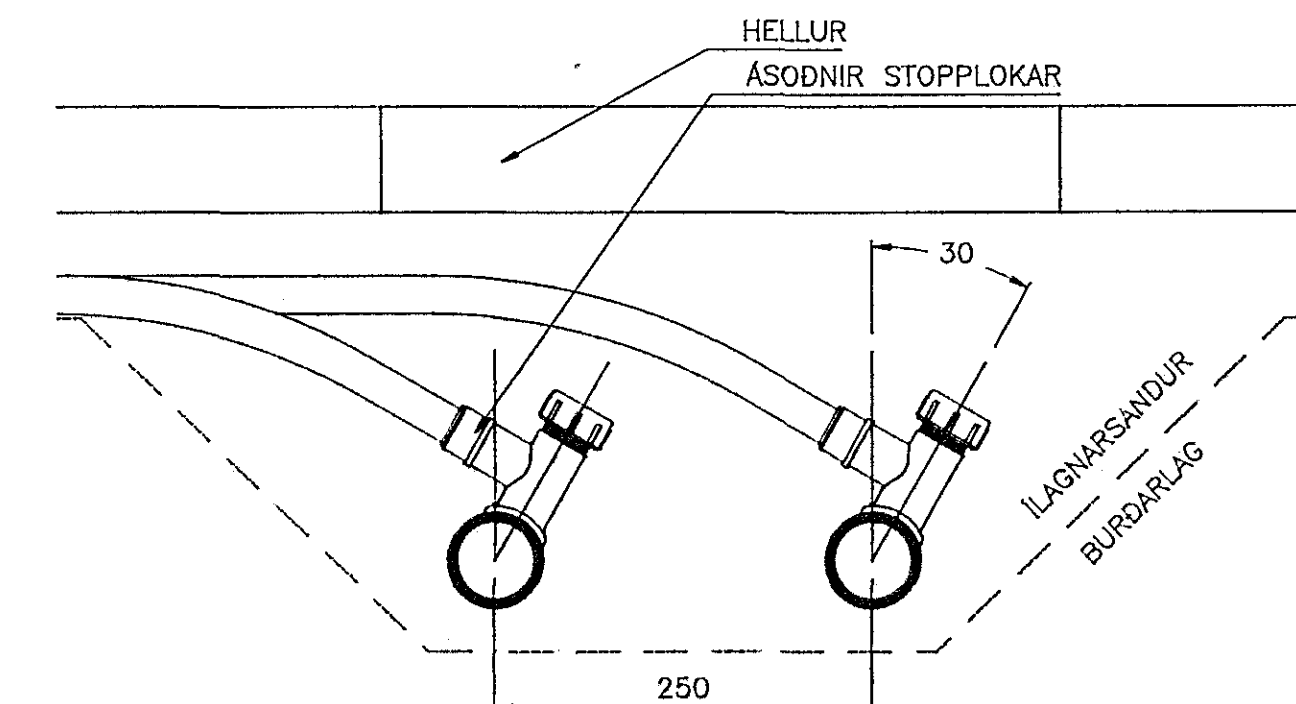


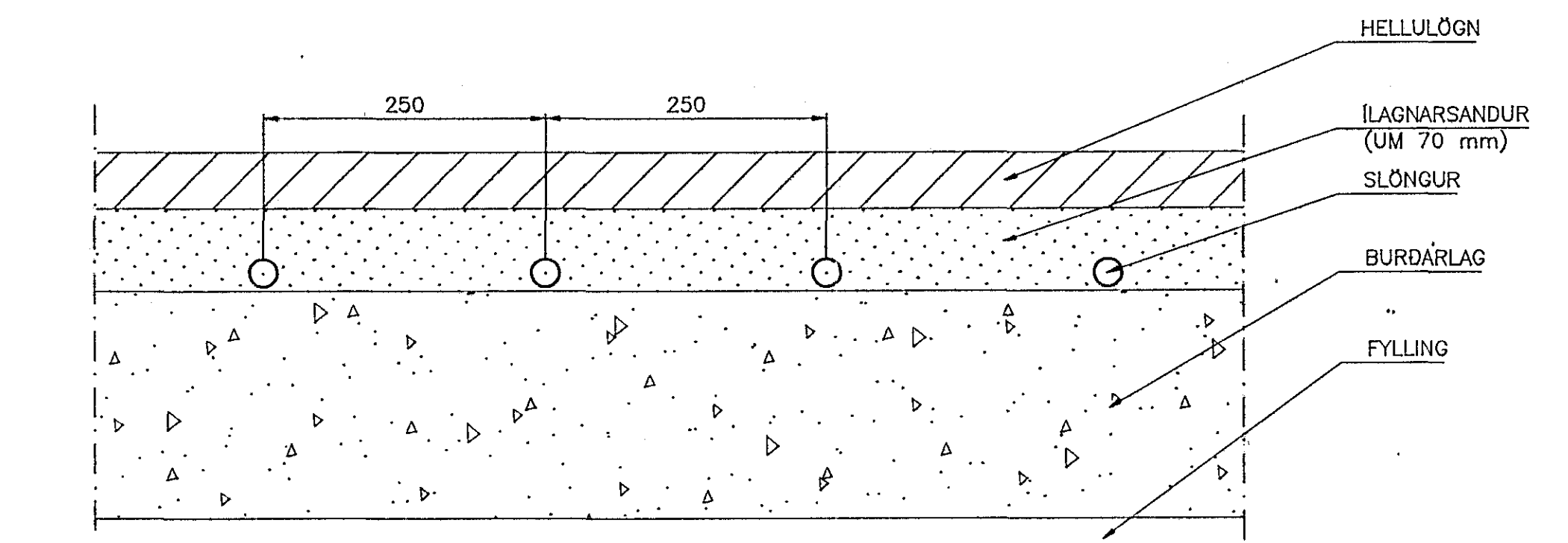
002 GRUNNMYND
1:100



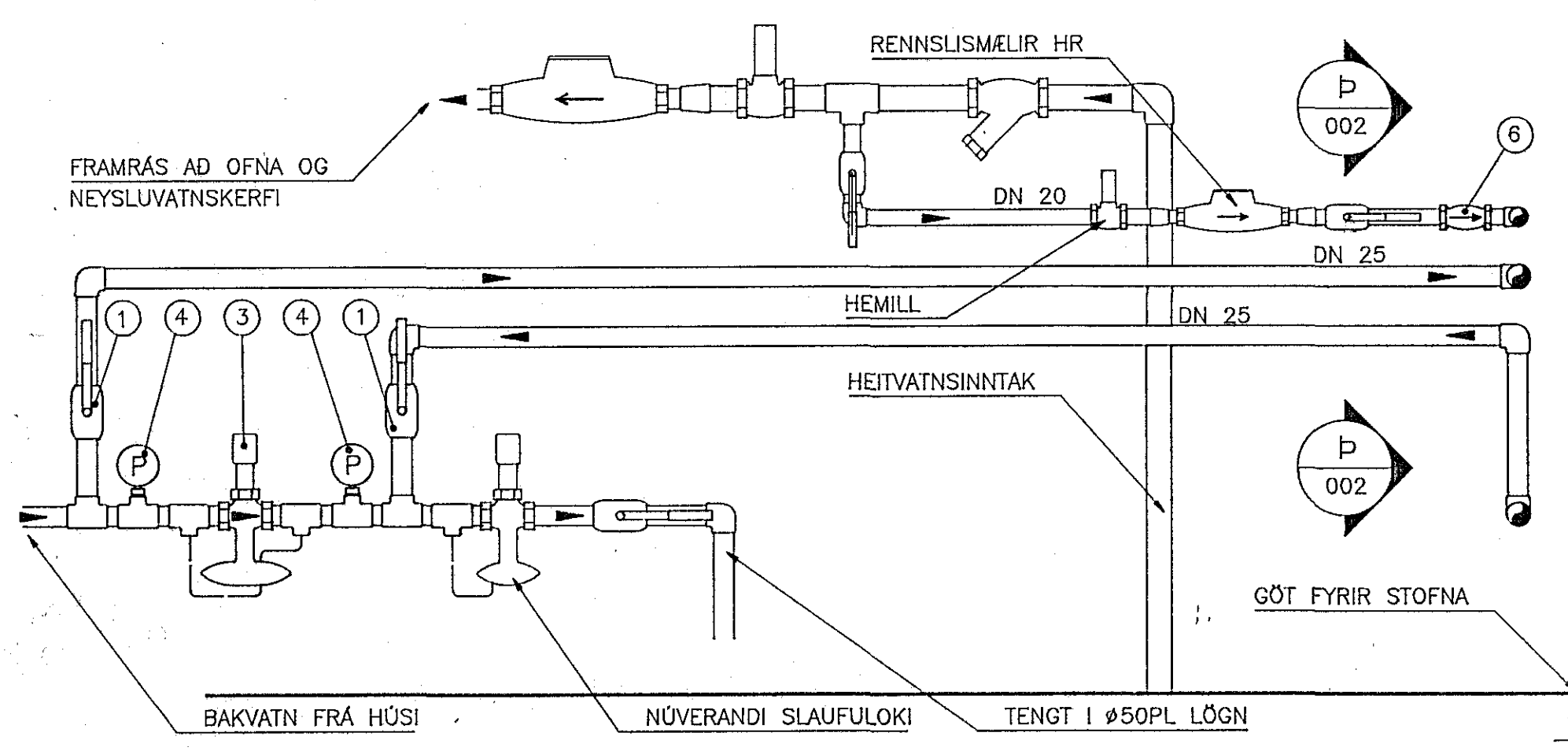
002 X GREINISTOFN Ø63PL
1:10



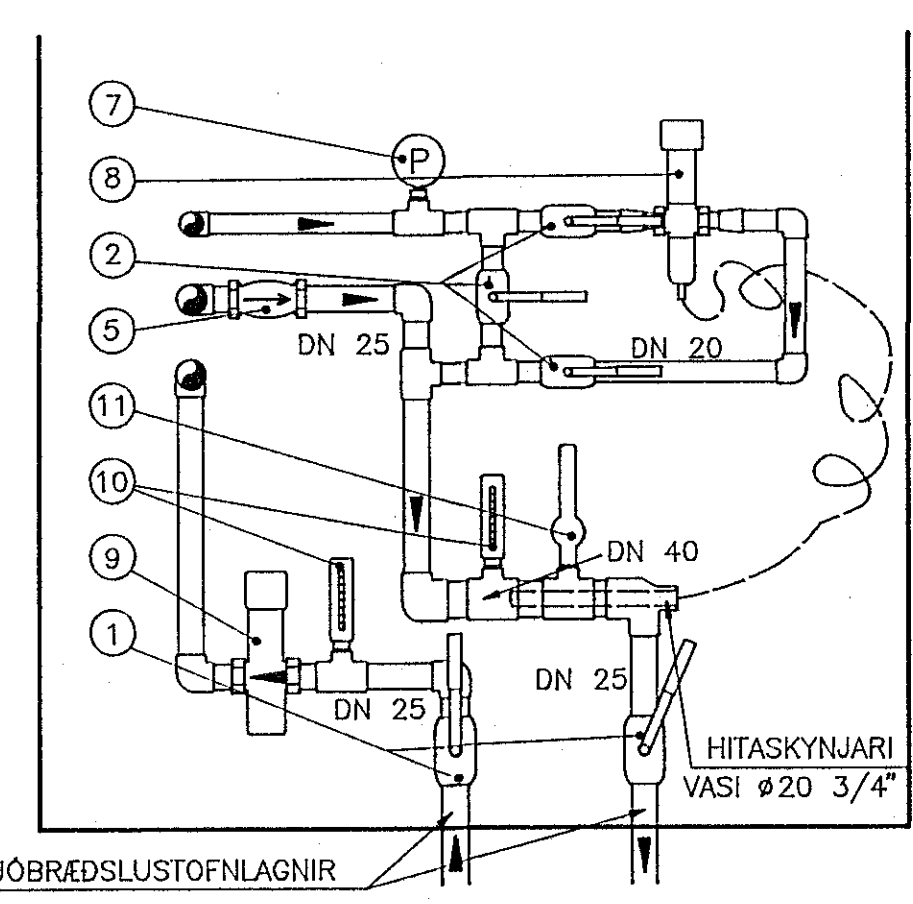
002 Y SNID, GREINISTOFN
1:5



002 Æ KENNISNID, SLÖNGUR
1:5



002 Z TENGRIND/MÆLAGRIND STRANDGÖTU 24
1:10



002 P SNID, TENGENG SNJÓBRÆDSLUMÆLAGRIND
1:10

Tengigrind/stjórnúnaður

Nr.	Fj.	Heiti	Sterð	Gerð
1	4	Kúluloki	DN 25	—
2	3	Kúluloki	DN 20	—
3	1	Yfirstraumsloki	DN 25	Danfoss AVDSA 003N8206 - Stilling 2,5
4	2	Þrýstímélir	0-6 bar	—
5	1	Einstefnuloki	DN 25	—
6	1	Einstefnuloki	DN 20	—
7	1	Þrýstímélir	0-10 bar	—
8	1	Hitaþrýstingur	DN 15	Danfoss AVTB 003N2252 - 20-60°C
9	1	Hitaþrýstingur	DN 25	Danfoss FJV 003N4250 - Stilling 1,5
10	2	Hitamélir	0-60°C	SIKA 174-2-06-1-1-30-2-1-1
11	1	Öryggisloki	1/2"	6 bar

ATH!

Allar plúr í tengigrind eru skv DIN 2440 og skulu skrúfaðar saman með viðurkenndum fittings skv DIN 2950.

Milli þrýstímela og grindar skal setja 1/2" kúluloka.

Tenging stál/PL skal vera flansatenging eða samþæfleg.

Bora skal tvö göt í hverk milli útvegjar og gölflötu fyrir stofna. Götin, 2 x Ø50, vasi um það bil 45° niðurdæð. Framrásarlagn snjóbræðslu skal einangra með poly-útrethan hölkum.

HANNAD: RR/bj		TEIKNAD: RR/bj		YFIRFARID: R.R.		SAMPYKKT: R.R.		KVARÐI: 1:100 1:10 1:5		SKRÁRHEITI: 993POST	
UTG.	DAGS.	NY TALKING	EDLI BREYTINGAR	TEIKNAD	YFIRF.	SAMP.	HÖLUBRAUT 13 - 780 HÖFN SÍMI 97-81709 - FAX 97-81907		MIDBER HAFNARFJARDAR SNJÓBRÆDSLUMÆLAGRIND		POSTUR OG SIMI GANGSTIGUR SLÖNGUR, STOFNAR, TENGRIND
A	02.12.93	Ny teikning		bj	R.R.	R.R.	BORGARTÚNI 17 - 105 REYKJAVÍK SÍMI 628955 - FAX 628950		VERK NR.: 993		TEIKN NR.: 002