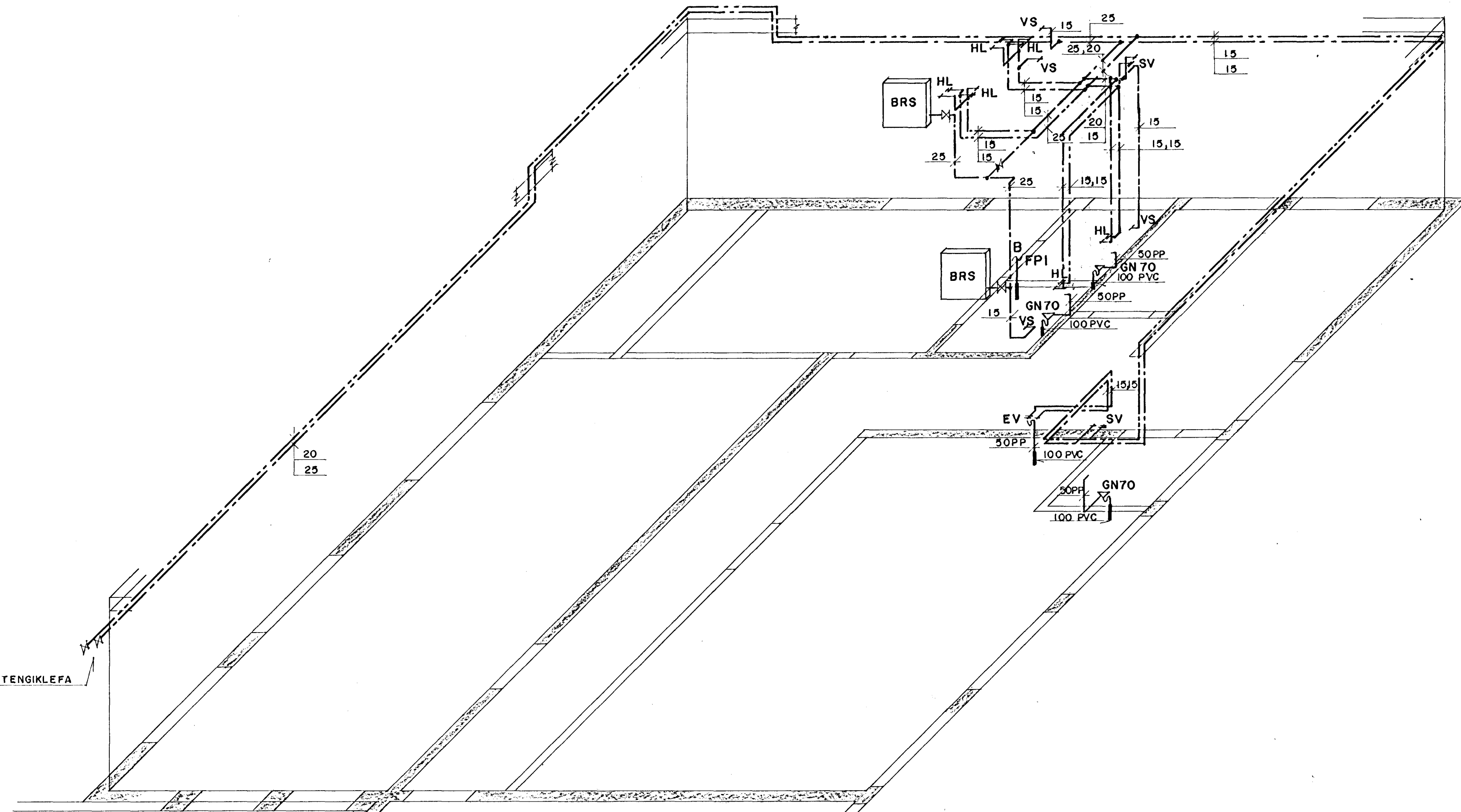
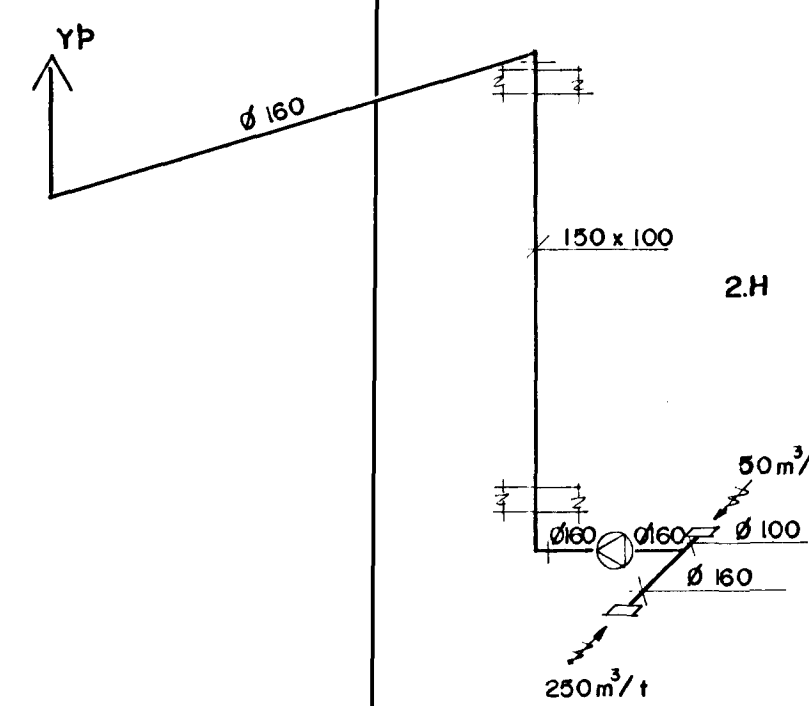
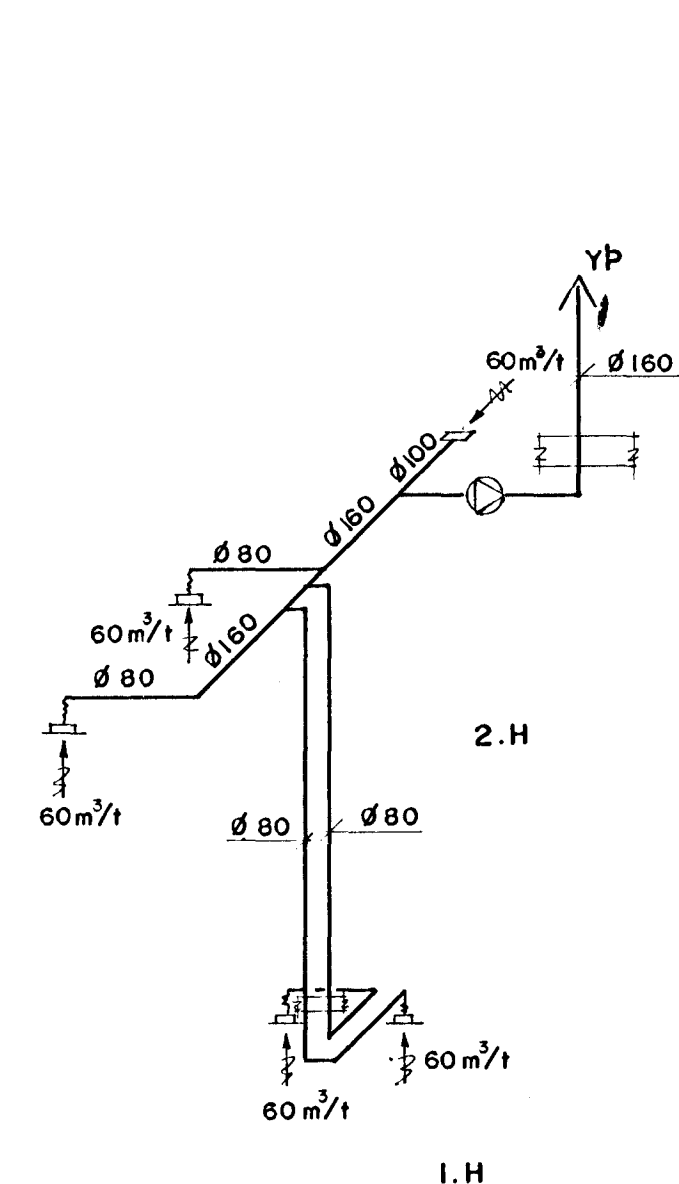
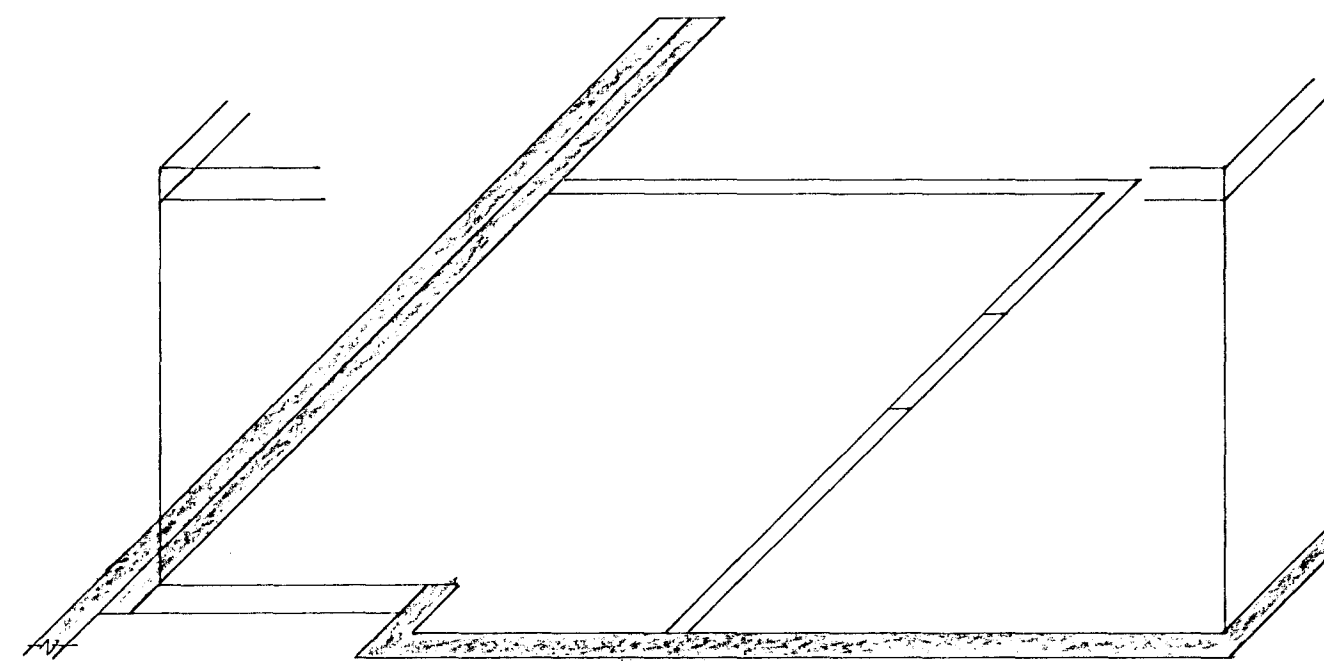


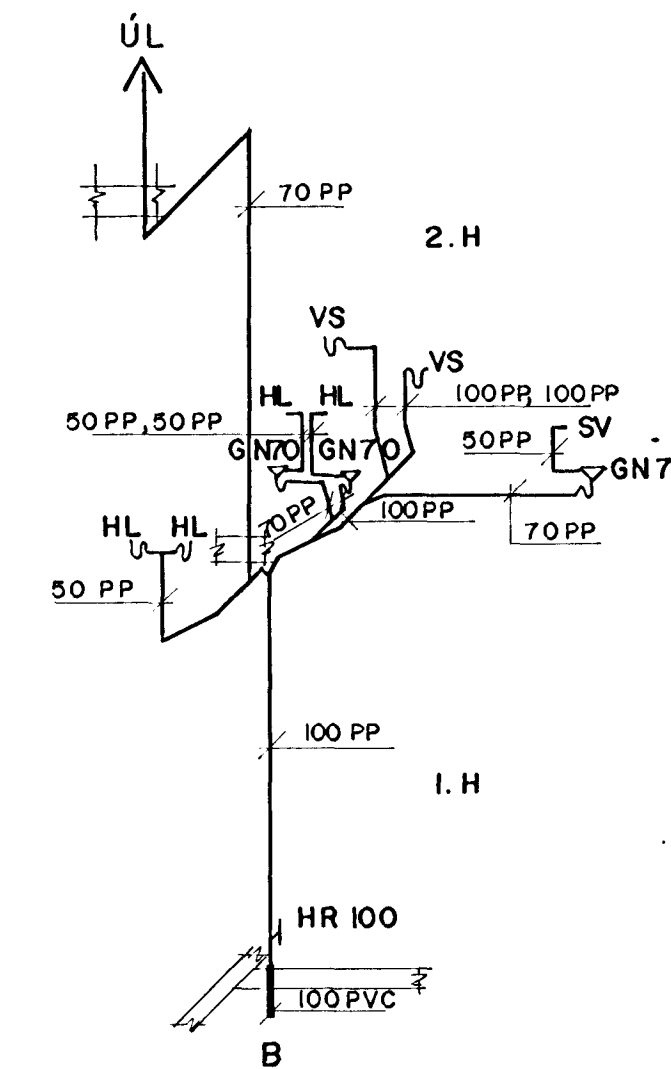
RUMMYND 1:50



LOFTRÆSIKERFI, RUMMYND 1:50

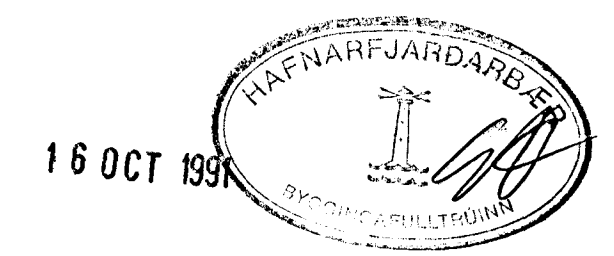


FPI



TILVÍSANIR:

SKÝRINGAR OG GRUNNMYND 1.H. SJÁ BL. NR. 4.02
GRUNNMYND 2.H. II 4.03



PÓSTUR OG SÍMI, STRANDGATA 24, HAFNARFIRÐI					
BR.	DAG.	BREYTING	PRIFA- OG LOFTRÆSIKERFI RUMMYND 1. OG 2. HÆÐ		
REYKJAVÍK, D. 4. 9. 1991			KVARDI 1:50		
TEIKN.	REIKN.	G.S.	VERK	BL. NR.	BR.
ATH.	SAMP.		91174	4.04	
VERKFRÆÐISTOFA STEFÁNS ÓLAFSSONAR HF. F.R.V. CONSULTING ENGINEERS					
BORGARTÚNI 20 105 REYKJAVÍK SÍMI 629940 & 629941					