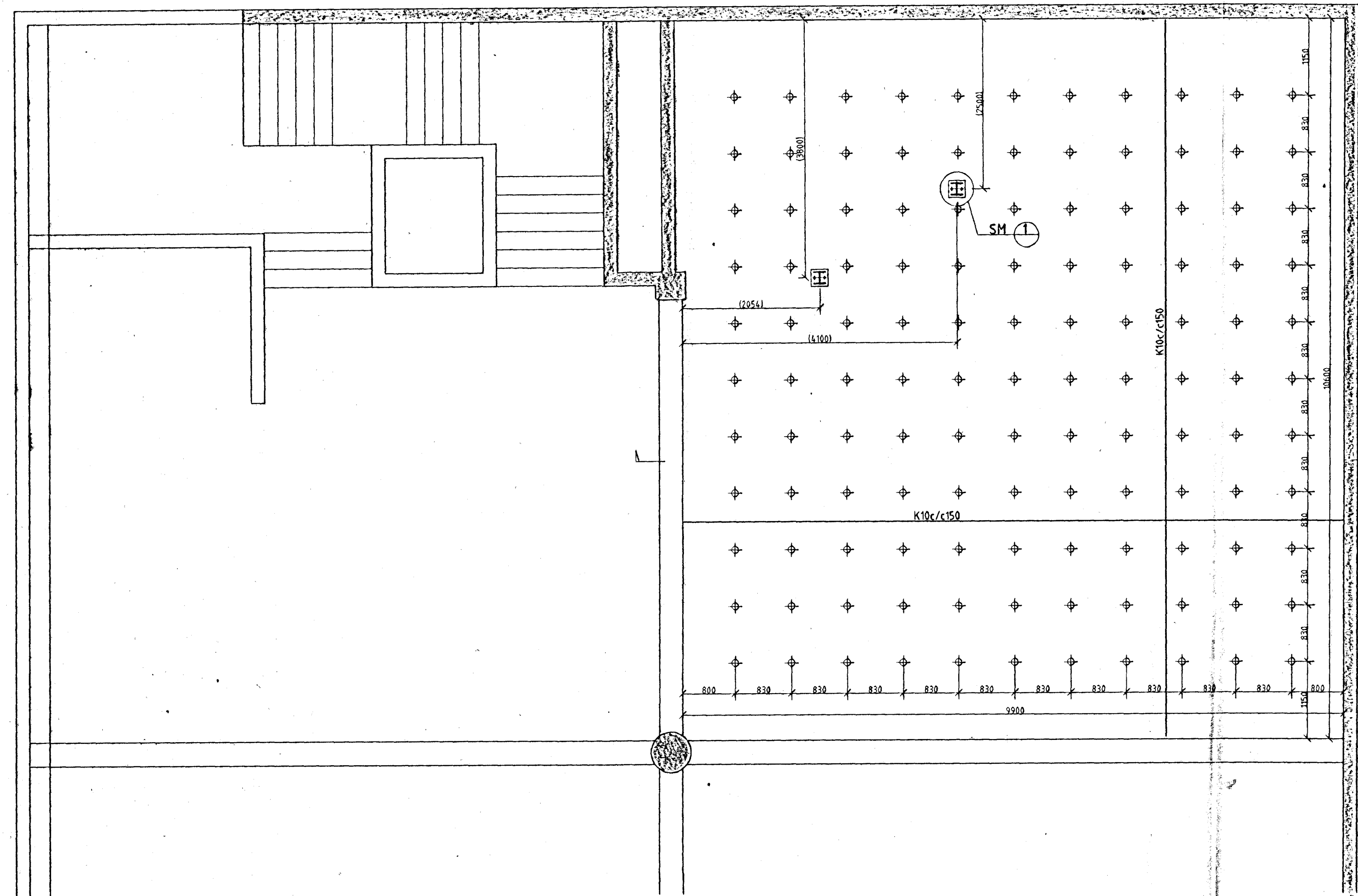
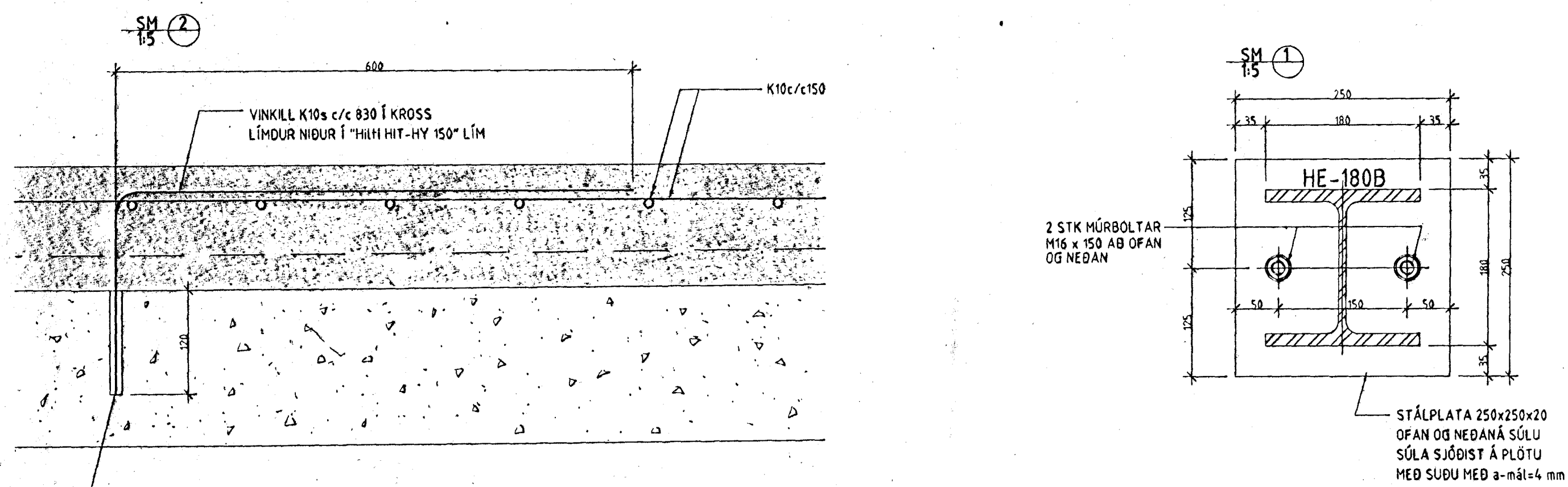
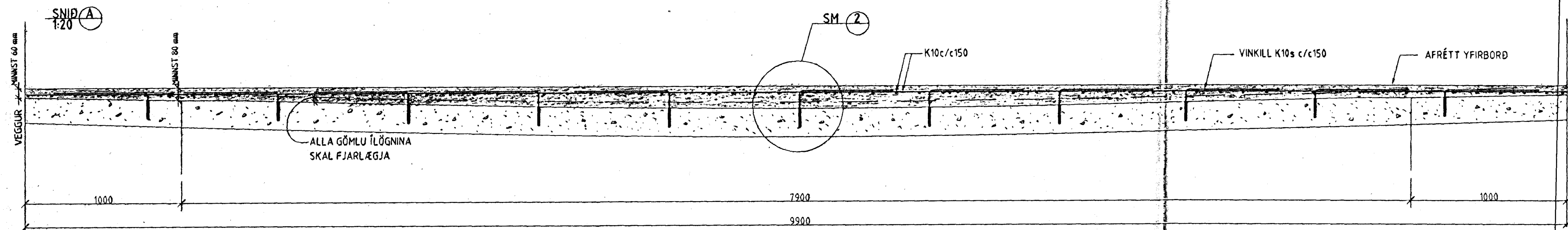


GRUNNMYND 1:50



Úr Gildi



SKÝRINGAR VIÐ PLÖTUVIÐGERÐ

STÁLSÓLUR: EFTIR AD BÚÐ ER AD FJARLÆGJA STEYPTA OG LÉTTA VEGGI AF PLÖTUNNI SKAL SETJA UNDIR HANA TVÆR STÁLSÓLUR HE-180B DAR SEM SÝNT ER Á TEKNINGU. GANGA SKAL ÚR SKUGGA UM AD SÓLUR HITTI OFAN Á STEYPTA KJALLARAVEGGI. EFTIR UPSSETNINGU Á SÓLUM SKAL BRUNAVEGJA ÞÆR MED STEYNULLAREINANGRUN OG KLÆÐA SÍÐAN MED GIPSKLÆDNINGU. VARDANDI UPSSETNINGU SÓLNANNA SKAL FARA EFTIR NÁNARI FYRIRHÆLUM VERKKAUPA.

BROT OG HREINSUN: FLÖGN SKAL BRJÓTA AF ÖLLUM GÓLFLETI SEM GERA SKAL VIÐ, AUK DESS SKAL BRJÓTA VIÐ ÚTKANTA DANNIG AD DÝPT DAR FRÁ AFRÉTTUM FLETI VERDI EKKI MINNI EN 60 mm, 1 m FRÁ ÚTKÖNTUM SKAL BRJÓTA DANNIG AD DÝPT VERDI EKKI MINNI EN 80 mm DAR OG Á ÖLLU SVÆÐINU DAR FYRIR INNAN. AD BROTVINNU LOKINNI SKAL HREINSA GÓLF DANNIG AD HVERGI VERDI EFTIR LAUSAR STEYPUFLÖGUR OG FYLLEFNI. HREINSA SKAL MED MEITLI OG VÍRBURSTA OG SKOLA MED KÖLDU HREINU VATNI, EDA DRÝSTILOFTI FRÍU VIÐ ÖLÍU. ÁÐUR EN BROTVINNA Á GÓLFLETI HEFST SKAL BRJÓTA OG FJARLÆGJA STEYPTA VEGGI SEM HVÍLA Á PLÖTUNNI, SVO OG LÉTTA INNVEGGI OG HREINLÆTISTÆKI.

LÍM OG BENDING: BORA SKAL FYRIR TENGIVINKLUM K10s c/c 830 EINS OG SÝNT ER Á TEKNINGUNNI HREINSA SKAL VEL OG VANDLEGA UPP ÚR GÖTUNUM ÁÐUR EN Í ÞAU ER SETT THORO GRIP LÍM. FYLGJA SKAL LEIÐBEININGUM FRAMLEIÐANDA VIÐ ALLA NOTKUN LÍMSINS. BORA SKAL GÖT 120 mm DJÚP OG 14 mm Í ÞVERMÁL. ÞEGAR BÚÐ ER AD KOMA FYRIR ÖLLUM TENGIVINKLUNUM SKAL LEGGJA MOTTU ÚR K10 c/c 150 Í BÁÐAR ÁTTIR FYRIR ALLA PLÖTUNA. FJARLÆGÐ FRÁ YFIRBORDI PLÖTU AD JÄRNAGRIND SKAL VERA 25 mm MINNST. Á STEYPUYFIRBORDI SKAL BERA THORO BOND FYRIR STEYPU.

STEYPUPLANDA: EFTIRFARANDI KRÖFUR ERU GERÐAR TIL VIÐGERÐARSTEYPPUNNAR:
 LÁGMARKSSEMENTSMAGN: 450 kg/m³
 VATNS/SEMENTSTALA: 0,45-0,50 AD MEDTÖLDUM RAKA FYLLEIFNA EN EKKI METTUNARRAKA.
 LOFTINNHALD: 5,5 %, LEYFILEG FRÁVIK + 1,5%
 FJARLÆGÐARSTUÐULL LOFTS: MINNI EN 0,2 mm
 HÁMARKS KORNASTÆRÐ: 12 mm
 TREFJAR: NÓTA SKAL 0,91 kg AF FIBRIN TREFJUM Í HVERN M³ AF STEYPU.

STEYPPUNNI SKAL DRÝSTA FAST Í ERÖSSLÍM AD SEM EKKI MÁ VERA ORÐI HART ÞEGAR STEYPT ER YFIR DAB. DJÁLNI STEYPU SKAL MÁ MED DJÁLNEFNUM OG/EDA SÉRVIRKUM DJÁLNEFNUM DANNIG AD SIGHÁL STEYPPUNNAR VIÐ NIÐURFLÖGN SÉ EKKI UNDIR 120 mm, EDA YFIR 180 mm. DESS SKAL GETT AD DJÁLNEFNI GETA HAFT ÁHRIF Á LOFTINNHALD STEYPPUNNAR.

FRÁG. VIÐ KANTA: PLATA LIGGUR AD BITUM Á TVÖ VEGU, SEM ERU MED EINHYRJA NIÐURBEYGLU. VEGGUR KEHUR Á SKILIN AD HLUATA, EN ANNARSST. ÞEYR ERU AÐALST. HAFNARFIRDI. SEN MYNDAST T.D. MED FLÖTU.

12. SEPT. 1997
 Sigurður Halldórsson

STRANDGATA 31 HAFNARFIRDI	BURÐARVIRKI PLATA FYRIR 1. HÆÐ (NA HORN) STYRKINGAR
VSB VERKFRÆÐISTOFA	Samb. Björn Östf. 22.08.1997
BEIARHRAUNI 20 • 220 HAFNARFIRÐUR SÍM: 563-1340 • FAX: 563-1341 Netfang: vsb@vso.is, net107@vso.is	BRÉTT A LÍM Í GÖT OG Á YFIRBORD PLÖTU Hanna: BG Takknað: BG Yfirfarð: Mkr: 150,120,15 Sambykkt: Björn Östf. Dag: 11.08.1997 Nr: 91759-B01-A