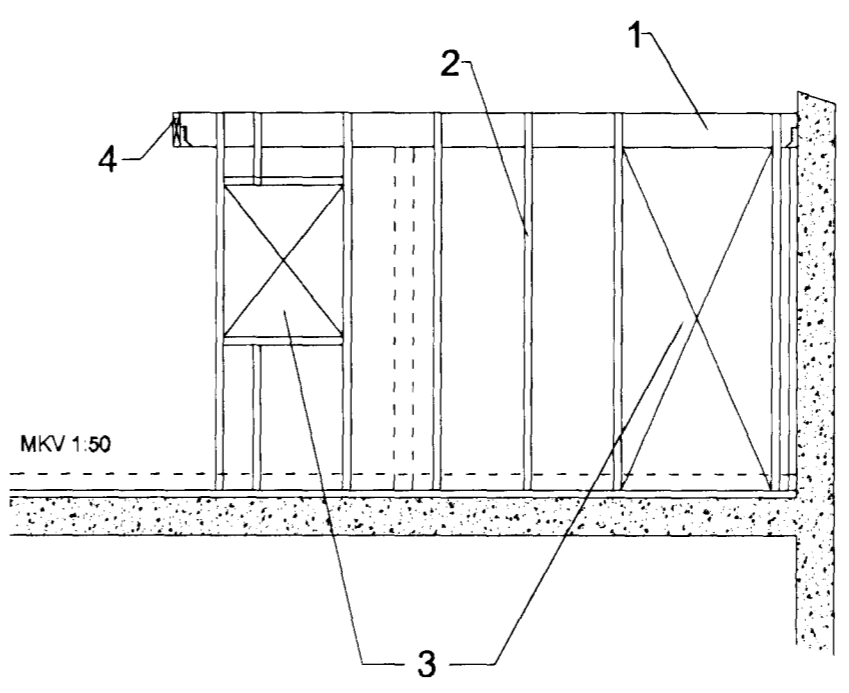
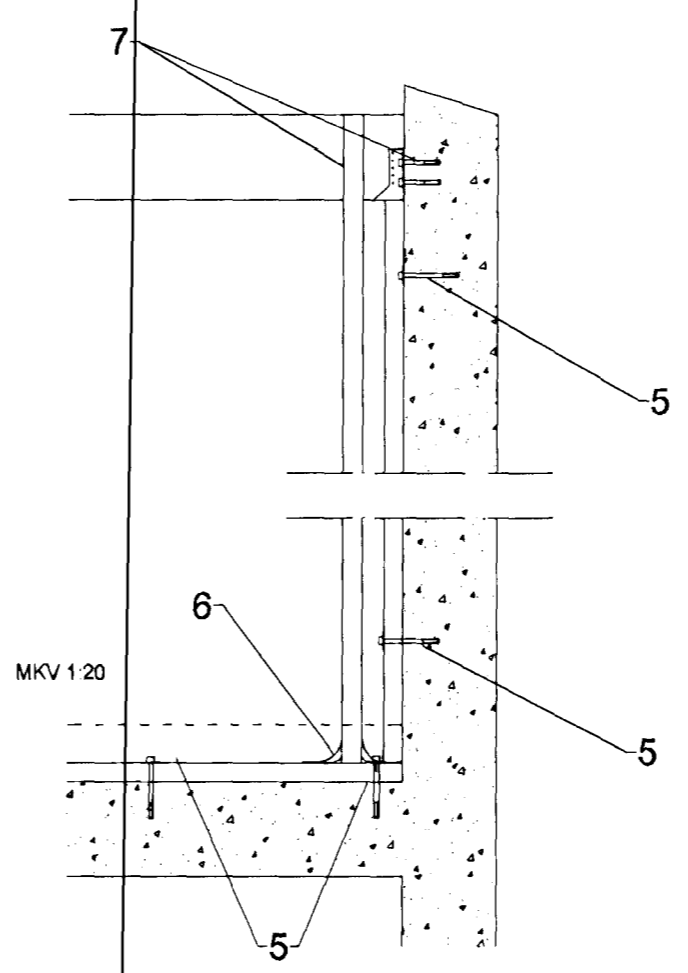


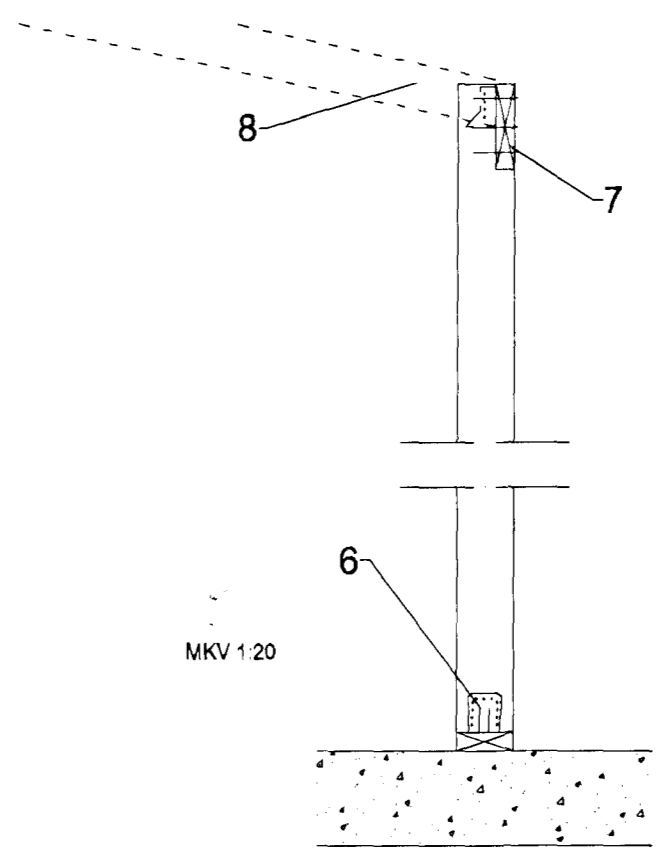
Snið A-A



Snið B-B



Snið C-C



Veggur A

Snið A-A

1: Biti, 225x50 mm, lengd fer eftir sperrubili í upprunalegu þakvirki (verður í kringum 4000 mm)

2: Stoðir og reimar, 150x50 mm c/c 600 mm nema þar sem dyra/gluggaop koma (hæð fer eftir staðsetningu veggjar miðað við upprunalegt þakvirki)

3: Dyraop og gluggaop, nákvæm staðsetning ákveðin á staðnum (fer eftir innra skipulagi herbergja)

4: Biti/sperra í upprunalegu þakvirki nákvæm stærð ókunn

Snið B-B og C-C

5: Reim 150x50 mm boltuð með 150mm ϕ 12 múrboltum c/c 600.

6: Stoðir festar við reim með BMF 105 vinklum með styrkingu, negling: 10x kamsaumur 40/40

7: Biti 225x50 mm festist við steinvegg með bjálkaskó BMF 135 og 4 múrboltum ϕ 12, negling í bita: 8x kamsaumur 40/40

Biti festis við núverandi þaksperru í hinn endann, einnig með bjálkaskó BMF 135 og með neglingu: í bita, 8x kamsaumur 40/40 og í sperru 10x kamsaumur 40/40.

Biti festur við stoðir með 3x 6x100 mm skrúfum.

8: Sperrur í núverandi þakvirki. nákvæm stærð og deiling ókunn, þær skulu festast með bjálkaskóm í burðarbita með eftirfarandi neglingu: í bita, 10x kamsaumur 40/40 og í sperru 8x kamsaumur 40/40

Allt timbur skal vera flokkað k18.

Veggur B

Ekki berandi þar sem hann fylgir sperru í upprunalegu þakvirki, trégrind og einangraður miðað við kröfur

ADALHÖNNUNAR
VICFÍLIS HALLD.
100760-5849

Byggingafræðingur
Emil Þór Guðmundsson
280456 - 3499

Bygging	MKV
Strandgata 32, 4. hæð, ris	1:100 / 1:50 / 1:20
Nafn teikningar	
Burðarbiti og veggur við verönd snið A-A, B-B, C-C og festingar.	
dags.	Teiknað
03/06/12	Karl Ingólfsson
nr.	A-1