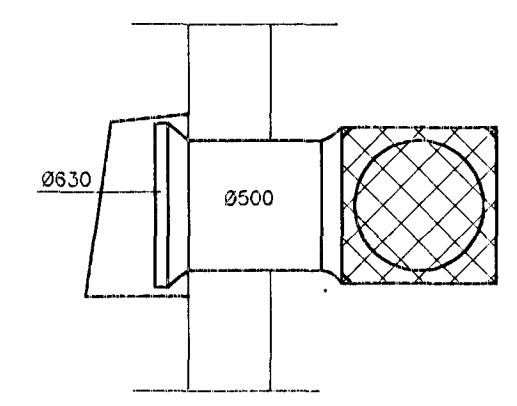
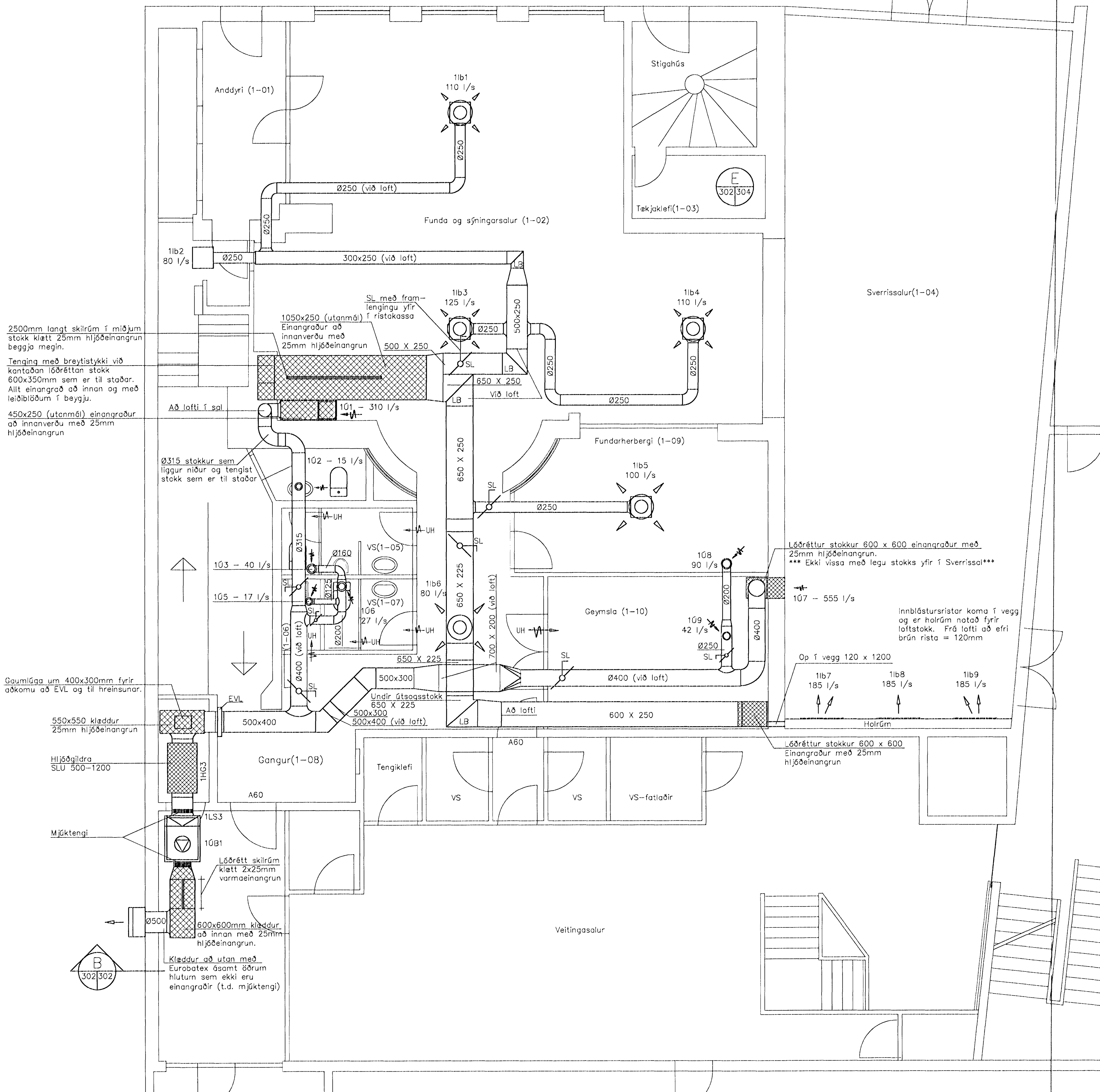


A 1. HÆÐ - GRUNNMYND
MÆLIKVARÐI 1:50

B SNIDMYND
MÆLIKVARÐI 1:20



Veðurhúf 700x700mm úr 2mm ál.
Op að neðan 700x400 með neti úr galv. eða öl með 10mm mæskvum. 30mm halli ofan á húf.



2500mm langt skilrúm í miðjum stökk klætt 25mm hljóðeinangrun beggja megin.
Tenging með breytistykki við kantaðan iðdréttan stökk 600x350mm sem er til staðar. Allt einangrað að innan og með leiðiblöðum í beygju.
450x250 (utanmál) einangraður að innanverðu með 25mm hljóðeinangrun

Gaumlága um 400x300mm fyrir aðkomu að EVL og til hreinsunar.

550x550 klæddur 25mm hljóðeinangrun

Hljóðgildra SLU 500-1200

Mjúktengi

Löðrétt skilrúm klætt 2x25mm varmaeinangrun

600x600mm klæddur að innan með 25mm hljóðeinangrun.

Klæddur að utan með Eurobatex ásamt öðrum hlutum sem ekki eru einangraðir (t.d. mjúktengi)

SKÝRINGAR

Núverandi loftstökkakerfi er að mestu fjarlægt og endurlagt vegna breytinga á starfsemi og húsnæði. Settur innblásturs yfir í rými 1-04 (Sverrissal). Allar lagirn eru ofan við niðurhengd loft.

Innblástursstæða, stjórnbúnaður í tækjalefa notast áfram. Nýr útsogsblásari sem Þjóðar 1. hæðinni kemur í rými inn af eldhúsi og er afkastislofti kastað þar út um vegg.

Endurnýta skal eins mikið af eldra stökkakerfi og kostur er á. Loftstokkar skulu vera þéttir og skal setja kantaða stokka saman með stökkavinklum og þéttingum. Í eldri hluta húsnæðis er timburgólf. Við uppsetningu stokka í því rými skal þess gætt að fest sé í bita. Verktaki skal framkvæma máltaður á staðnum áður en smíði hefst.

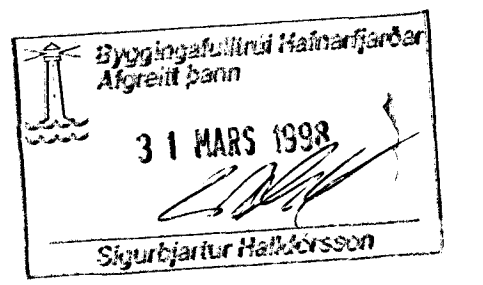
Þykktir loftstokka skulu vera samkvæmt Þykktartöflum og vera í 500Pa þrýstiflokki.

Ákveða skal endanlega staðsetningu dreifara m.t.t. hölfunar niðurhengdra lofta. Dreifarar skulu koma í miðjar loftaplötur.

Ekki verður hægt að komast upp fyrir niðurhengt loft í sal 1-02 og þarf því að framlengja armi stilliloka sem kemur í 500x250 stökk yfir í ristakassa 11b3. Kassar sem koma ofan við innblástursdreifara skal einangra með 25mm hljóðeinangrun. Þá skal nýta kassa sem eru til staðar og bera nauðsynlegar breytingar á þeim. Í allar beygjur kantaðra innblástursstokka skal setja leiðiblöð.

Skýringar á táknum :

- LB=Leiðiblöð í kantaðar beygjur
- SL=Stilliloka
- UH=Op undir hurð
- EVL=Eldvarnarloka



Dags.	Breytingar	Nafn

Takniþjónusta Jóns K. Gunnarssonar Brándauguvígl 5, 110-Reykjavík Sími: 567 7899 Myndsendir 567 7810 Netfang ljg@tn.is	Strandgata 34 - Hafnarborg
Hannað: <i>[Signature]</i>	Lofttræsikerfi 1
Teknað: <i>[Signature]</i>	Grunnmynd 1. hæð
Samþykkt: <i>[Signature]</i>	Dags: mars 1998
	Teknínúmer: 114-302
	Mælikvarði: 1:50 og 1:20
	A1