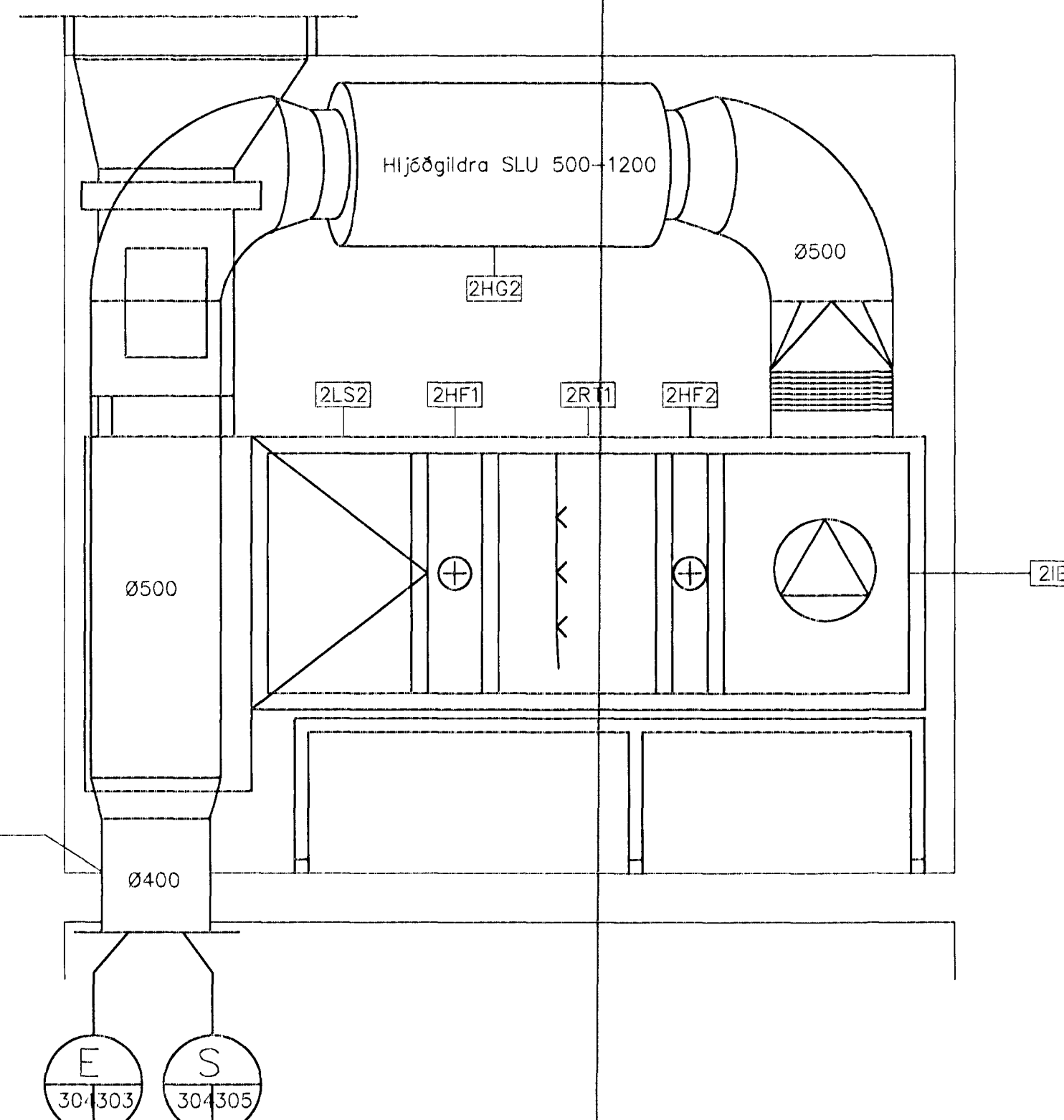
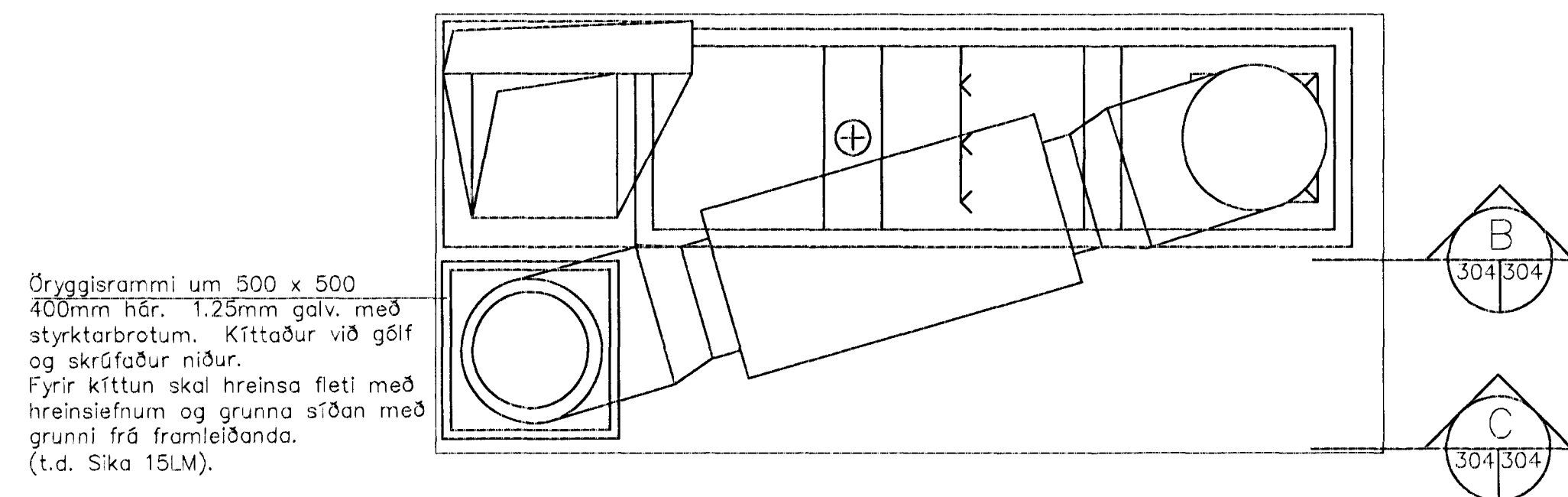
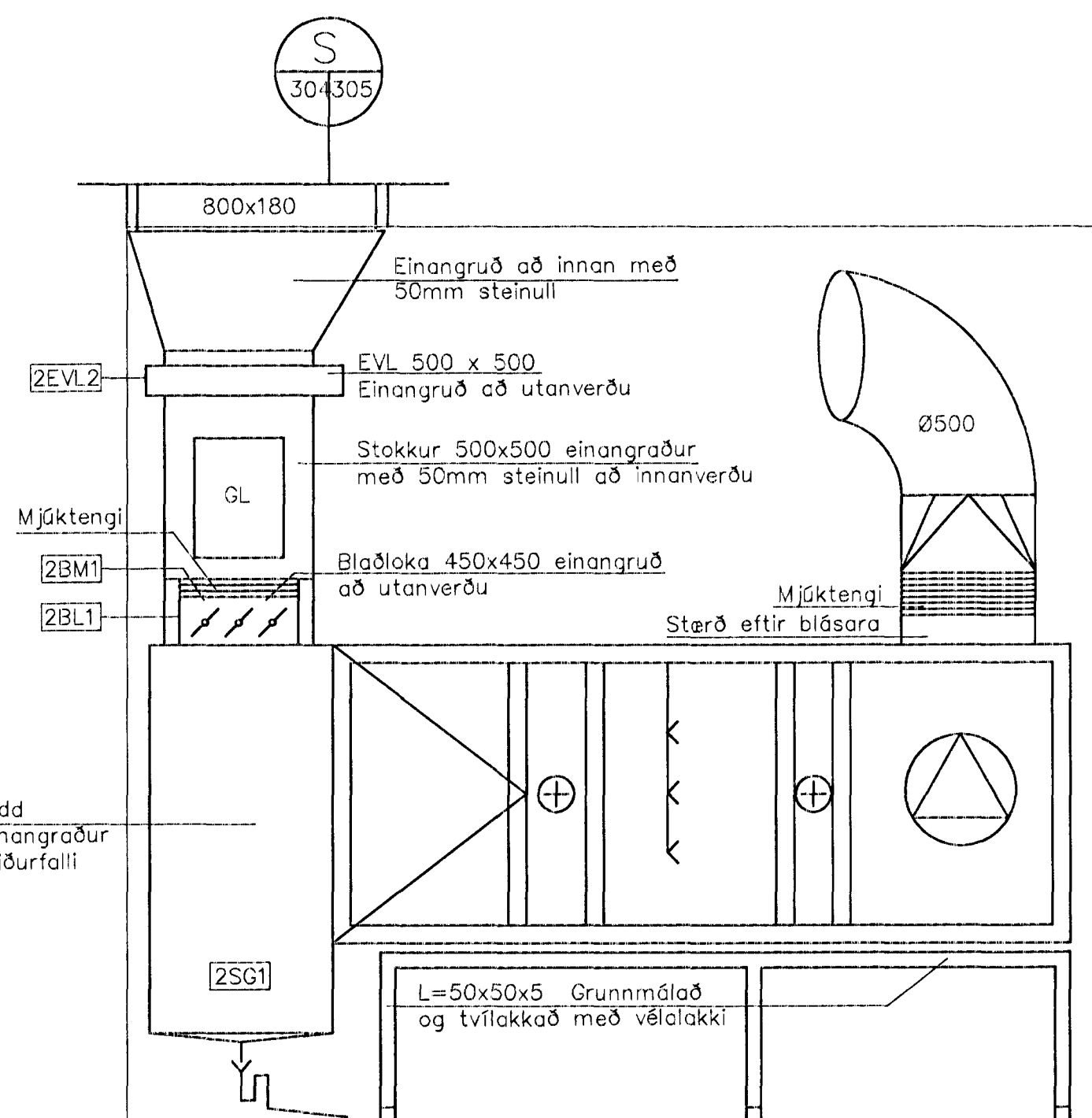


E GRUNNMYND
304303 MÆLIKVARÐI 1:20

C SNIÐMYND
304304 MÆLIKVARÐI 1:20



B SNIÐMYND
304304 MÆLIKVARÐI 1:20



Þetta skal vandlega milli pípu og gólfs með Sika 15LM eða samsvarandi. Hreinsa skal sér vandlega, grunna, setja fúguband og kitta vandlega með röri.

SKÝRINGAR

Mikil áhersla er lögð á vandaða hljóðeinangrun, títtringsdempun, loft- og vatnsþéttleika búnaðar í tækjalefa.

Setja skal mótarpúða undir grind sem kemur á gólf og blásara. Þá skal einnig setja gorma á milli samstæðu og grindar. Mjúttengi skal setja báðum megin utan um samstæðu.

Hljóðeinangra skal Ø500mm stokk frá samstæðu að hljóðgildru og frá hljóðgildru að gólfi. Einangrun skal vera 50mm steinull með snyrtilegum hlífðardúk.

Þá skal vanda sérstaklega þéttingu með röri sem fer niður í kjallara og öryggishlífar sem kemur utan um rörið og festist í gólfið.

Blásarasamstæða skal varmaeinangra með 50mm steinull. Samstæðan skal vera með tvöföldu vatnsþéttu byrði. Þjónustuhurðir skulu vera á lömum og vandlega þéttar.

Hitaflætri sem kom í samstæðu skulu vera í sleðum.

Byggingaútlit Hlutfarðar
Algreitt þann
31 MARS 1998
Sigurjartur Halldórsson

Dags.	Breytingar	Nafn

Takniþjónusta Jóns K. Gunnarssonar Brúna, kvísl 5, 110-Reykjavík Sími: 567 7899 Myndsími: 567 7810 Netfang: tjg@tin.is	Strandgata 34 – Hafnarborg
Hanna: <i>Jón Gunnarsson</i> Telkæði: <i>Jón Gunnarsson</i> Samþykkt: <i>Jón Gunnarsson</i>	Loftresikerfi – Tækjalefi á 1. hæð Grunnmynd og snið
Dags: mars 1998	Telkinúmer: 114-304
Mælikvarði: 1:20	A1