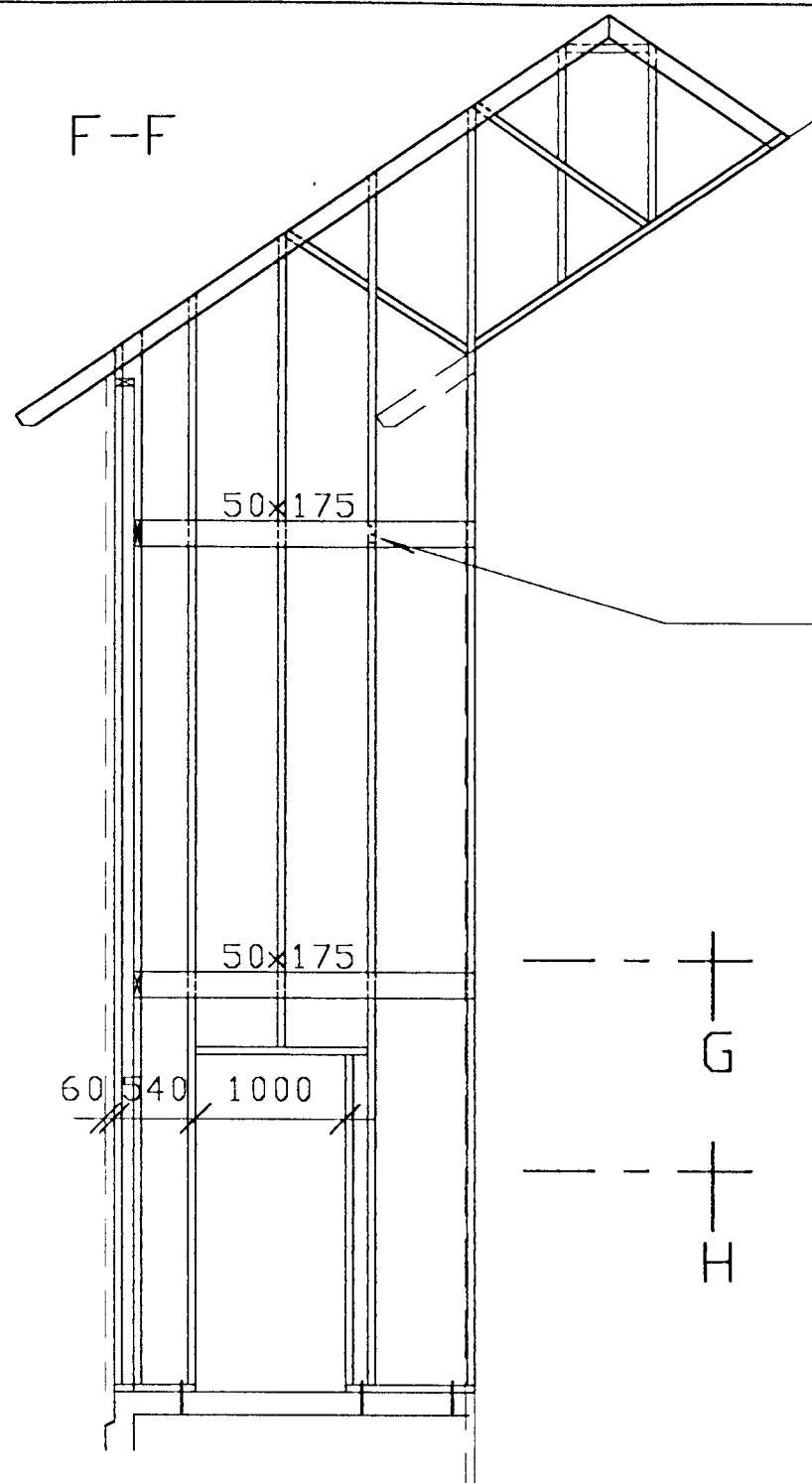
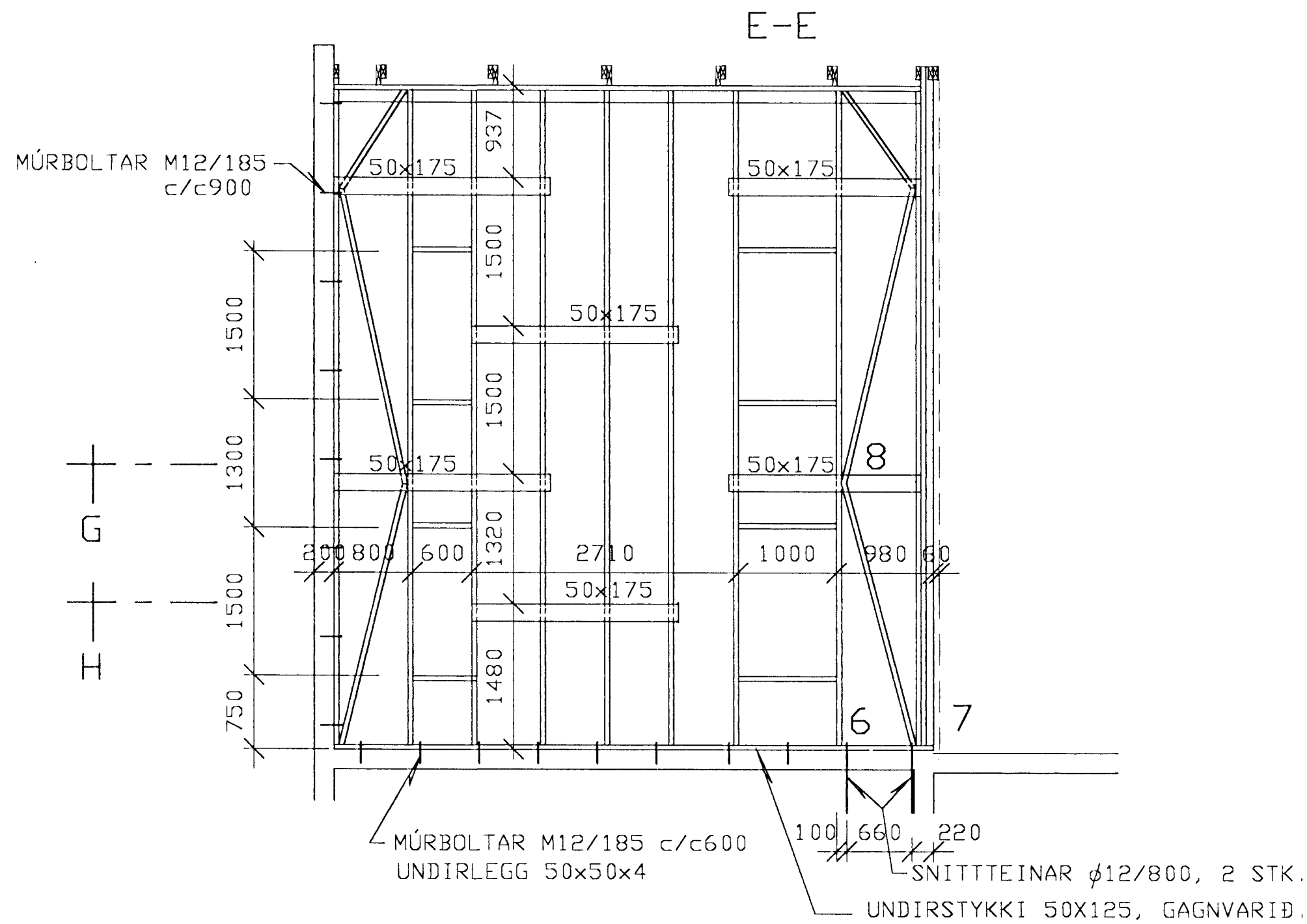


HLIÐARMYNDIR VEGGJAGRINDAR
MKV. 1:50



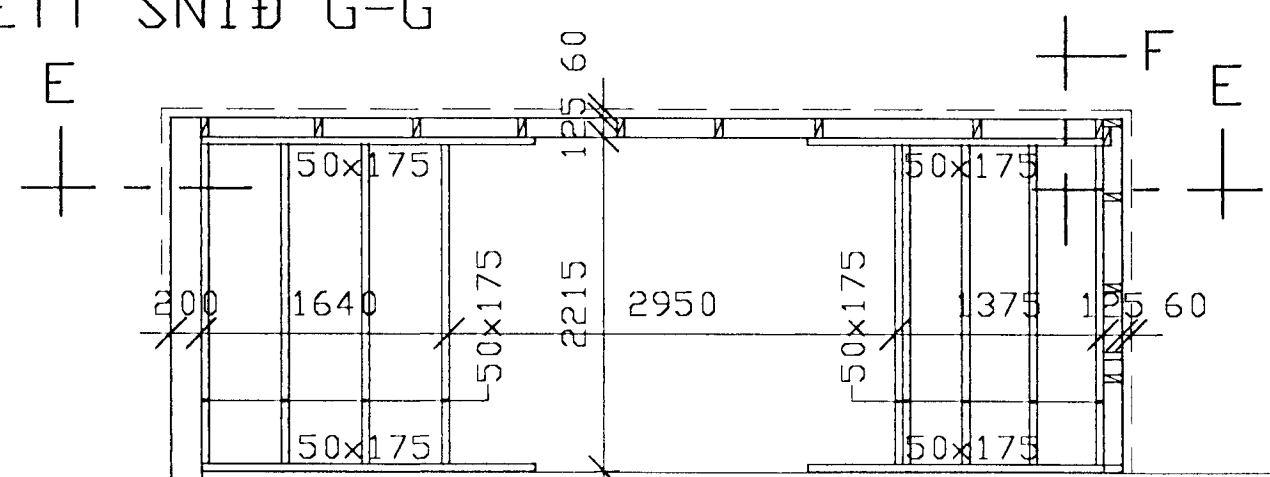
RANDBITAR GÓLFA OG STIGAPALLA SKULU NEGLDIR Á STÖÐIR MEÐ KAMBNÖGLUM 60/100, 3 STK. Í HVERJA STÖÐ. GÓLFBITAR FESTIST Á RANDBITA MEÐ BJÁLKA-SKÓM, GERÐ T.D. BMF 380 (51x164), SEM NEGLIST Á RANDBITA MEÐ KAMBNÖGLUM 40/50, 5 STK. Í HVORN VÆNG. GÓLFBITAR SKULU NEGLDIR Í SKÓ MEÐ KAMBNÖGLUM 40/40, 3 STK. HVORU MEGIN. TVÖFALDAN GÓLFBITA SKAL FESTA MEÐ BJÁLKASKÓ 440 (100x170), SEM NEGLIST Á RANDBITA MEÐ 7 K40/50 Í HVORN VÆNG.

ALL ÓÁRITAÐ TIMBUR ER 50x125 MM.

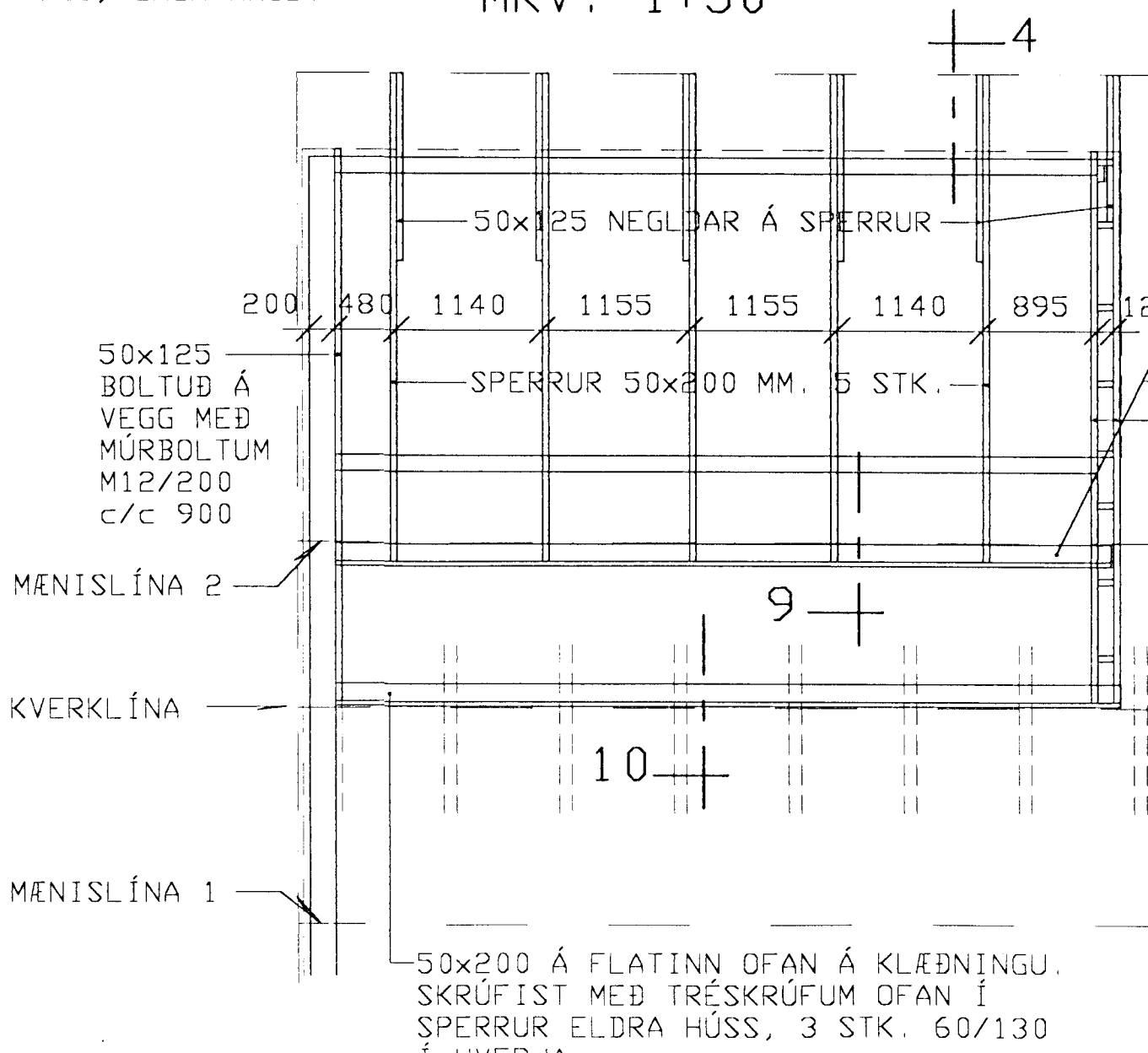
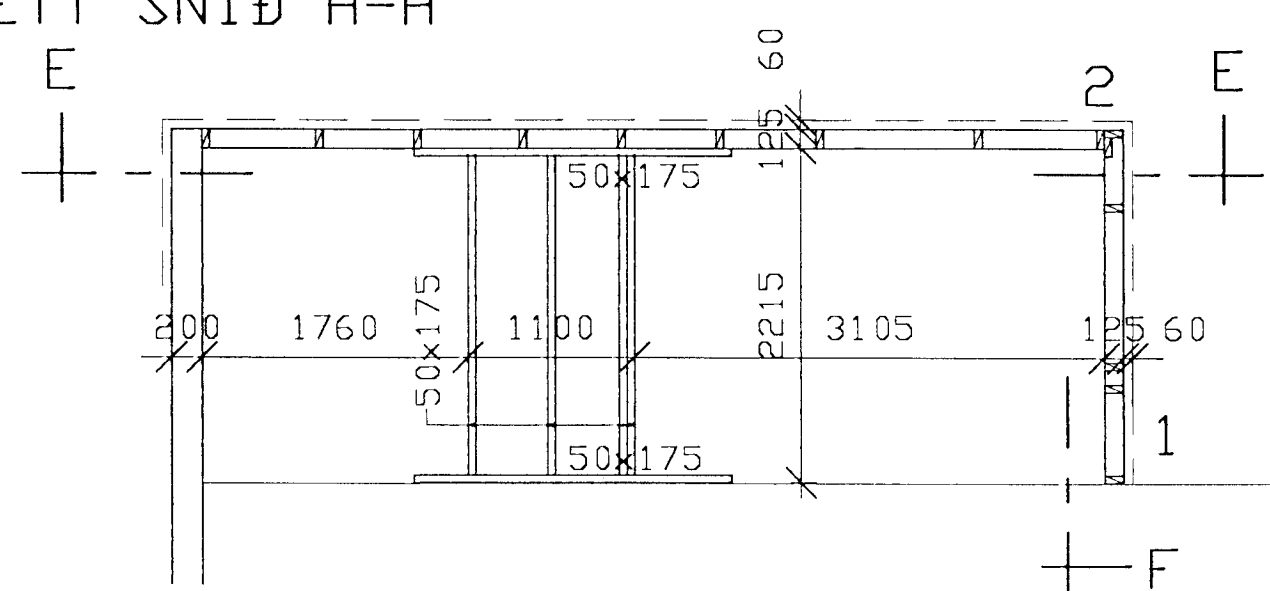
SJÁ EINNIG SKÝRINGAR Á BLAÐI NR. 2.202
OG DEILI Á BLAÐI NR. 2.204

GRUNNMYND AF DAKI
MKV. 1:50

LÁRÉTT SNIÐ G-G



LÁRÉTT SNIÐ H-H



50x200 Á FLATINN UNDIR SPERRUENDA. SKRÚFIST MEÐ TRÉSKRÚFUM UPP Í SPERRUR, 3 STK. 60/130 MM Í HVERJA.

2 STK. 50x125 NEGLD Á STÖÐIR MEÐ 2N46/130

50x200 Á FLATINN OFAN Á KLÆÐNINGU. SKRÚFIST MEÐ TRÉSKRÚFUM OFAN Í SPERRUR ELDRA HÚSS, 3 STK. 60/130 Í HVERJA.

Erfundur Árni Hjálmarsson
byggingafrú
2018/98

HÚS og RÁÐGJÖF ehf.
 Arkitekta- og verkfræðistofa, Skúlagötu 63, 105 Reykjavík.
 sími: 562 2420
 fax: 562 2430
 STRANDGATA 41, HAFNARFIRÐI
 VIBBYGGÐ STIGAHÚS SUNNAN OG AUSTAN.
 TIMBURGRIND
 Hannaði: H.G.S. Kvarði: 1:50
 Reiknaði: Dagsetni: 08-98
 Teiknaði: G.Ó.E. Verki: nr.
 Yfirfarir: H.G.S. Teikn: nr. 2.203
 Breytt: STR2_203.DWG

Helgi Guðjón Samúelsson Kt. 170237-3829
Byggingarverkfræðingur FRV