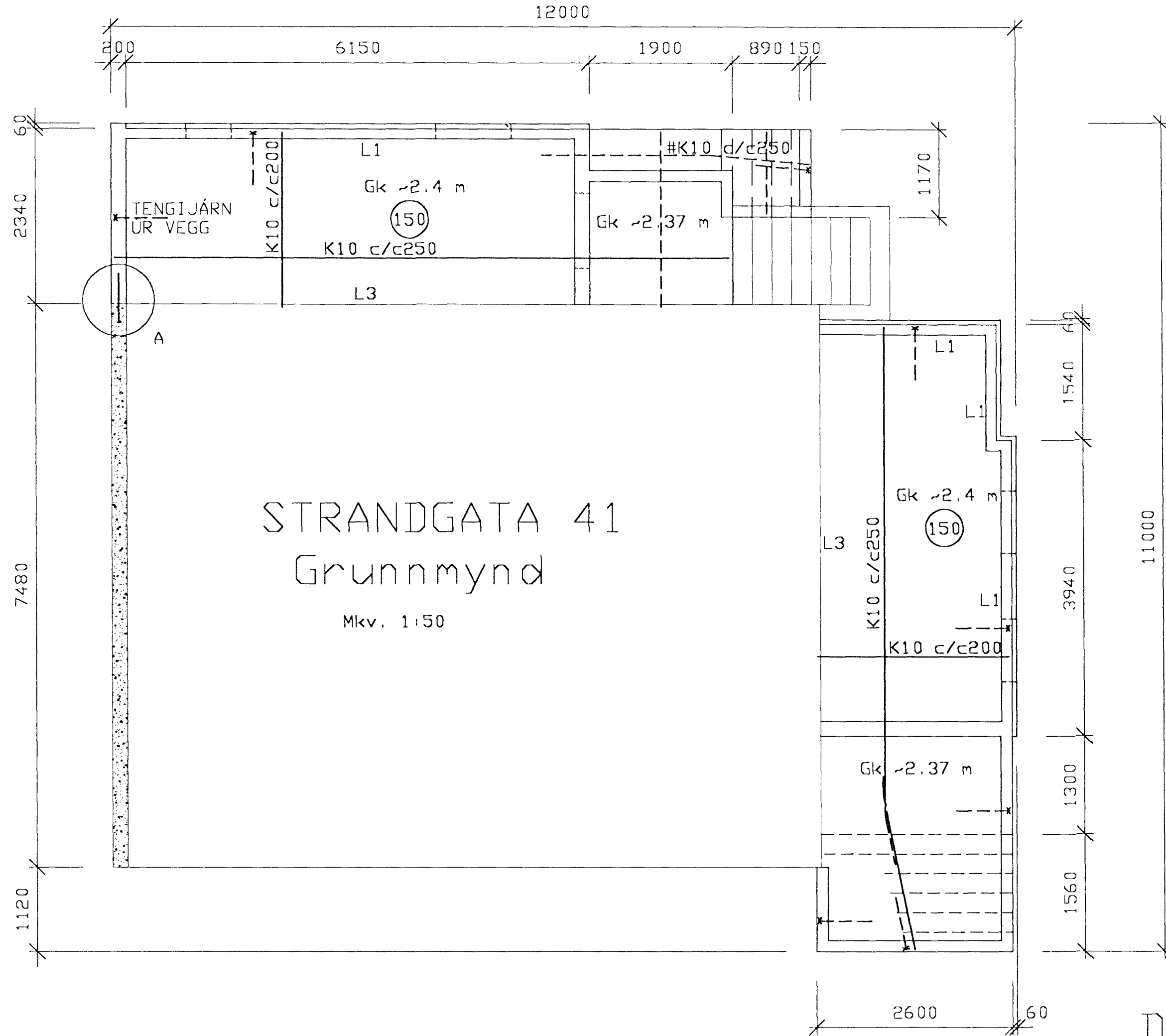


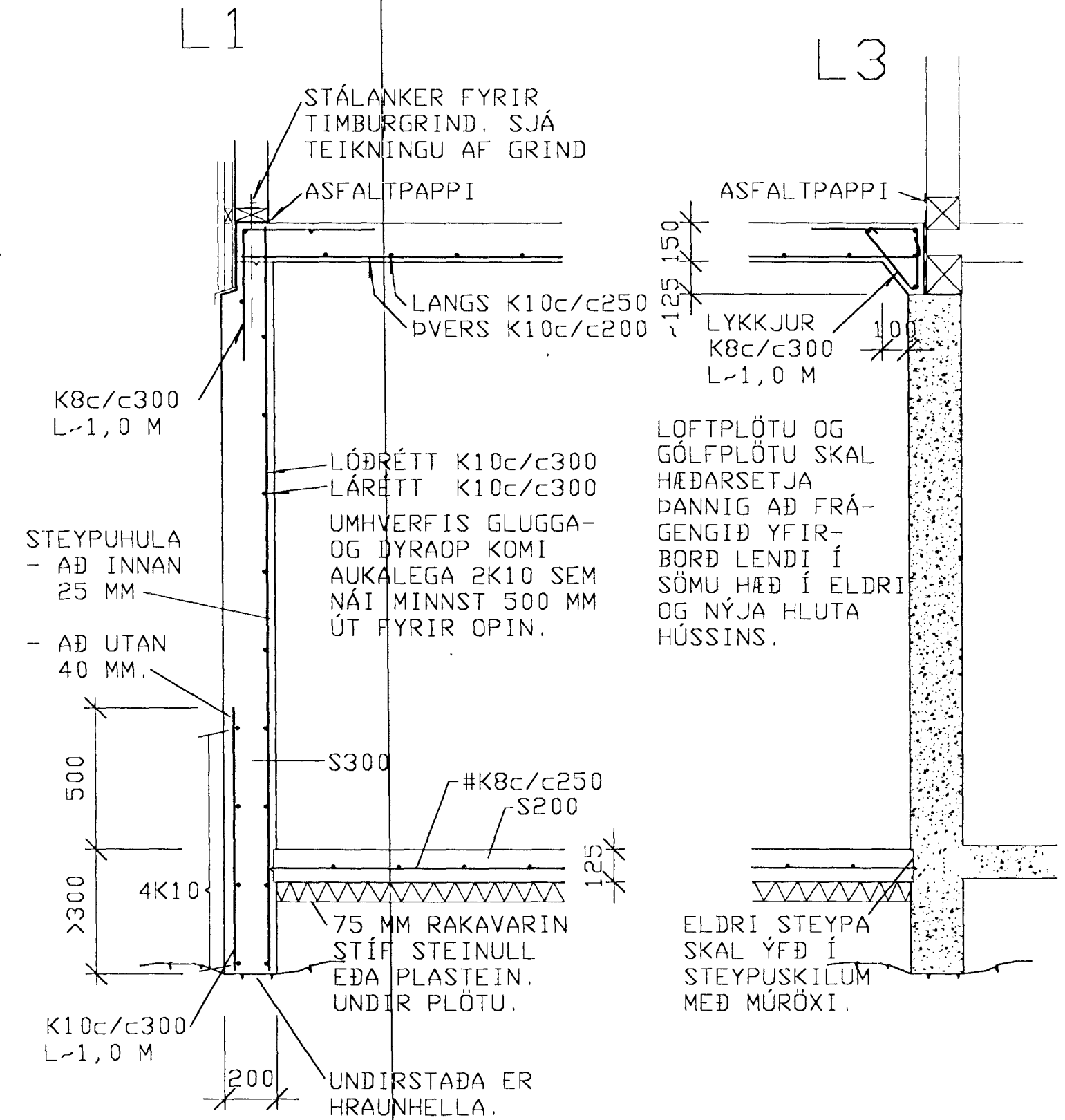
STRANDGATA 41
Grunnmynd

Mkv. 1:50

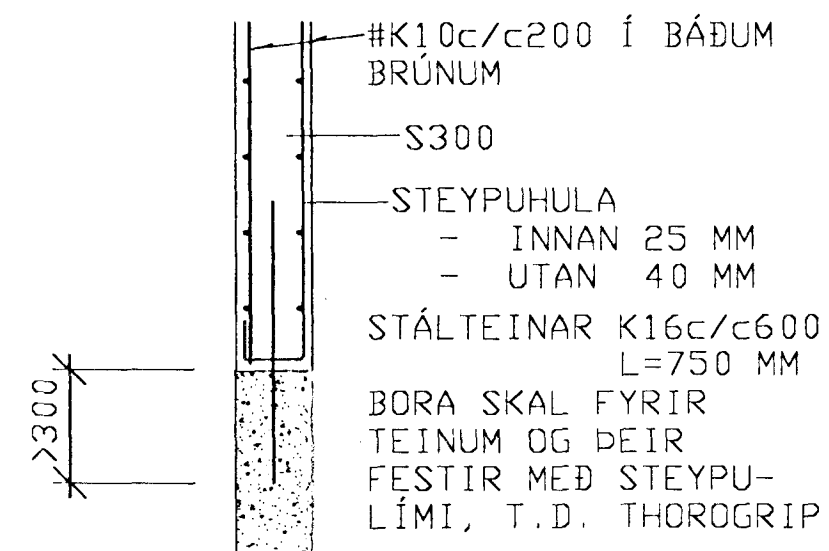


Sníð

Mkv. 1:20



DEILI A



STEINSTEYPA.....S300 V/S < 0.45
BENDISTÁL.....KAMBSTÁL K540

Byggingafultrúi Hafnarfjarðar
Afgreitt þann
28 JULÍ 1998
Sigurbjartur Halldórsson

FR HÚS og RÁÐGJÖF ehf.
Arkitekta- og verkfræðistofa, Skúlagötu 63, 105 Reykjavík.
sími: 562 2420
fax: 562 2430

STRANDGATA 41. HAFNARFIRÐI
VIÐBYGGÐ STIGAHÚS SUNNAN OG AUSTAN.
LOFT YFIR KJALLARA: - GRUNNMYND OG SNÍÐ.
Hannað: HGS
Reiknað: HGS
Teiknað: HGS
Yfirfarid: HGS
Breytt:
Kvarði: 1:50 / 1:20
Dagsetn: 2.7. '98
Verk nr: 170237-3829
Teikn nr: 2.201
STR2_201.DWG

Helgi P. Sam
Helgi Guðjón Samuélsson Kt. 170237-3829
Byggingarverkfræðingur FRV