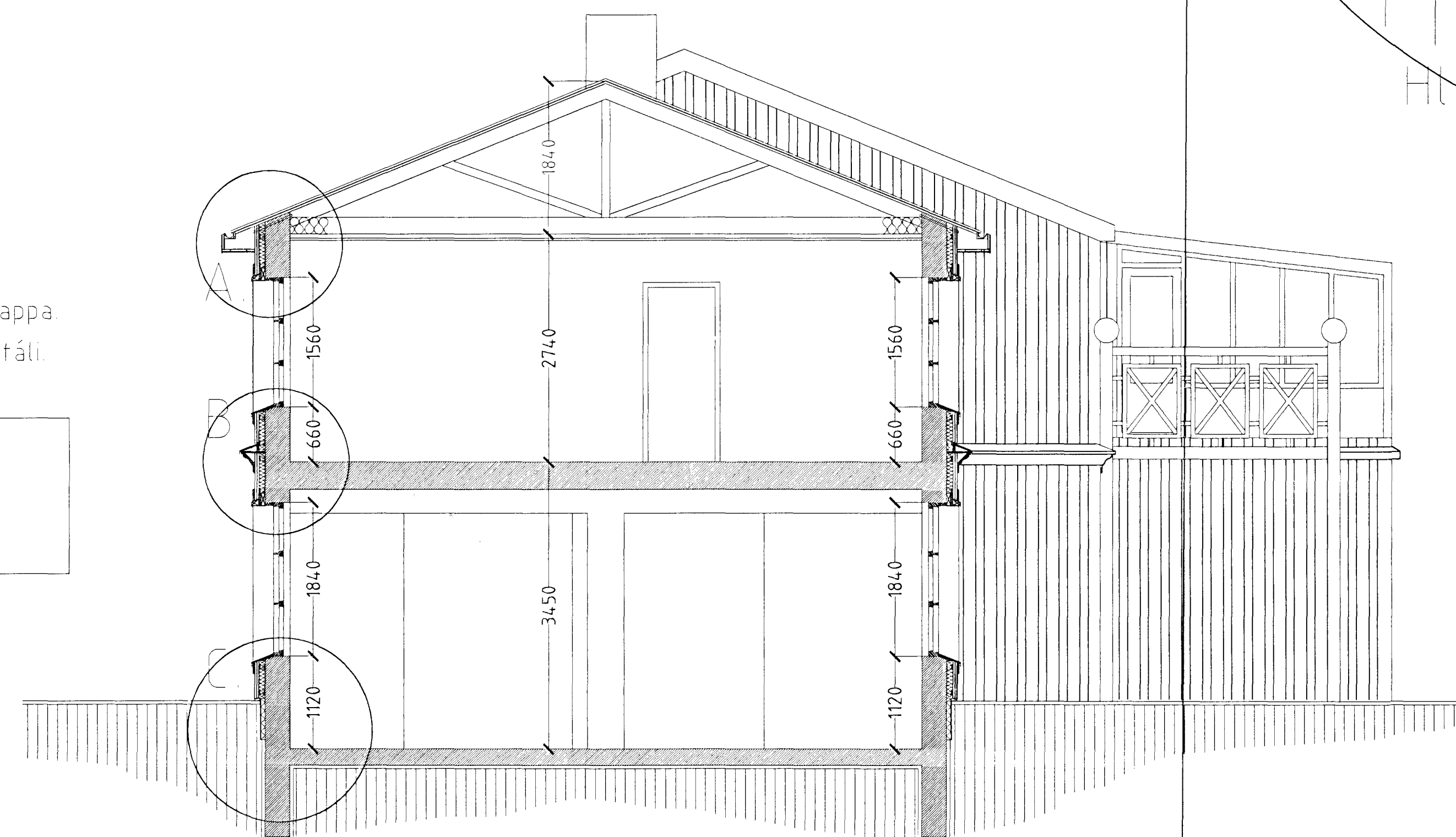
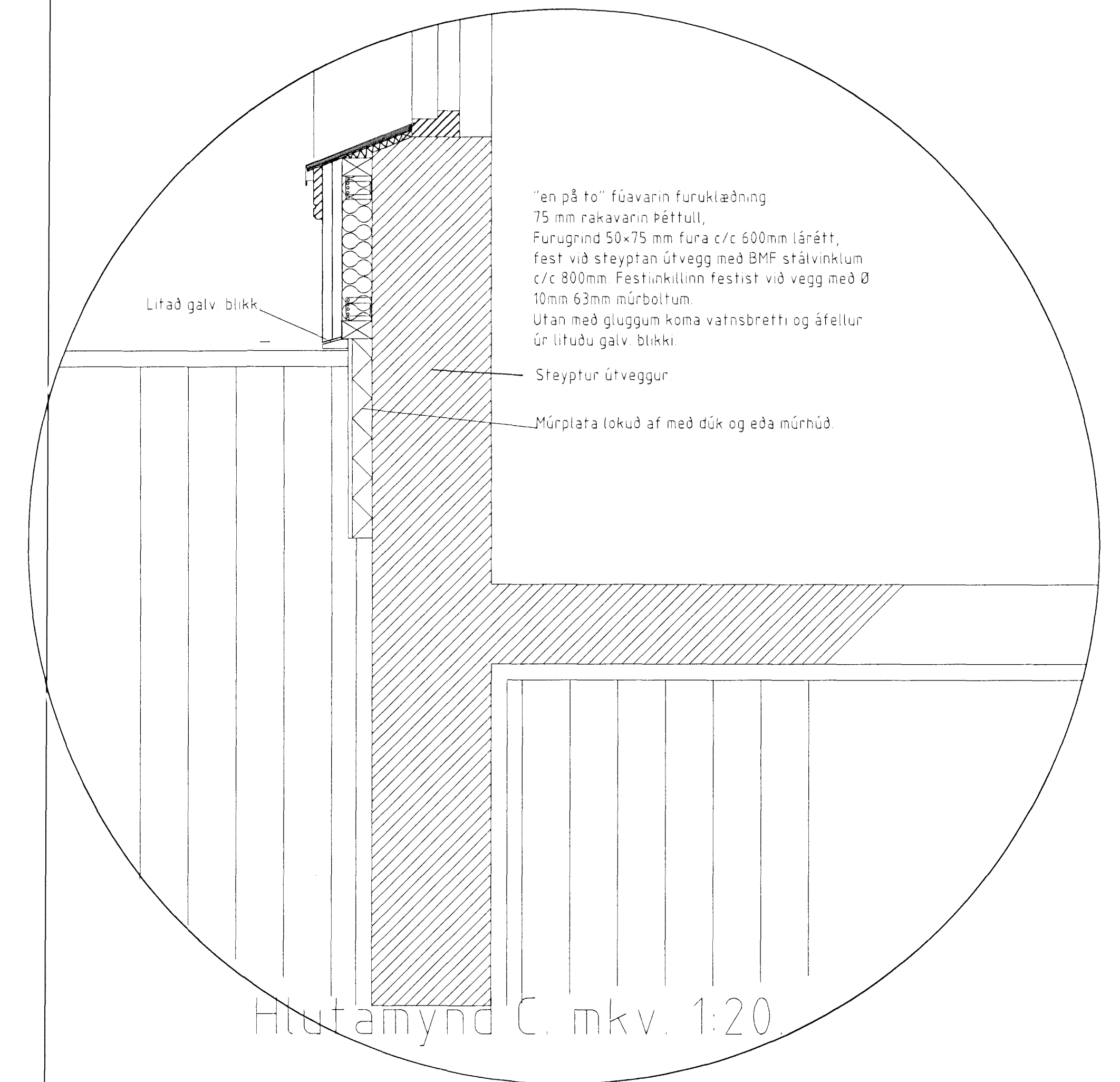
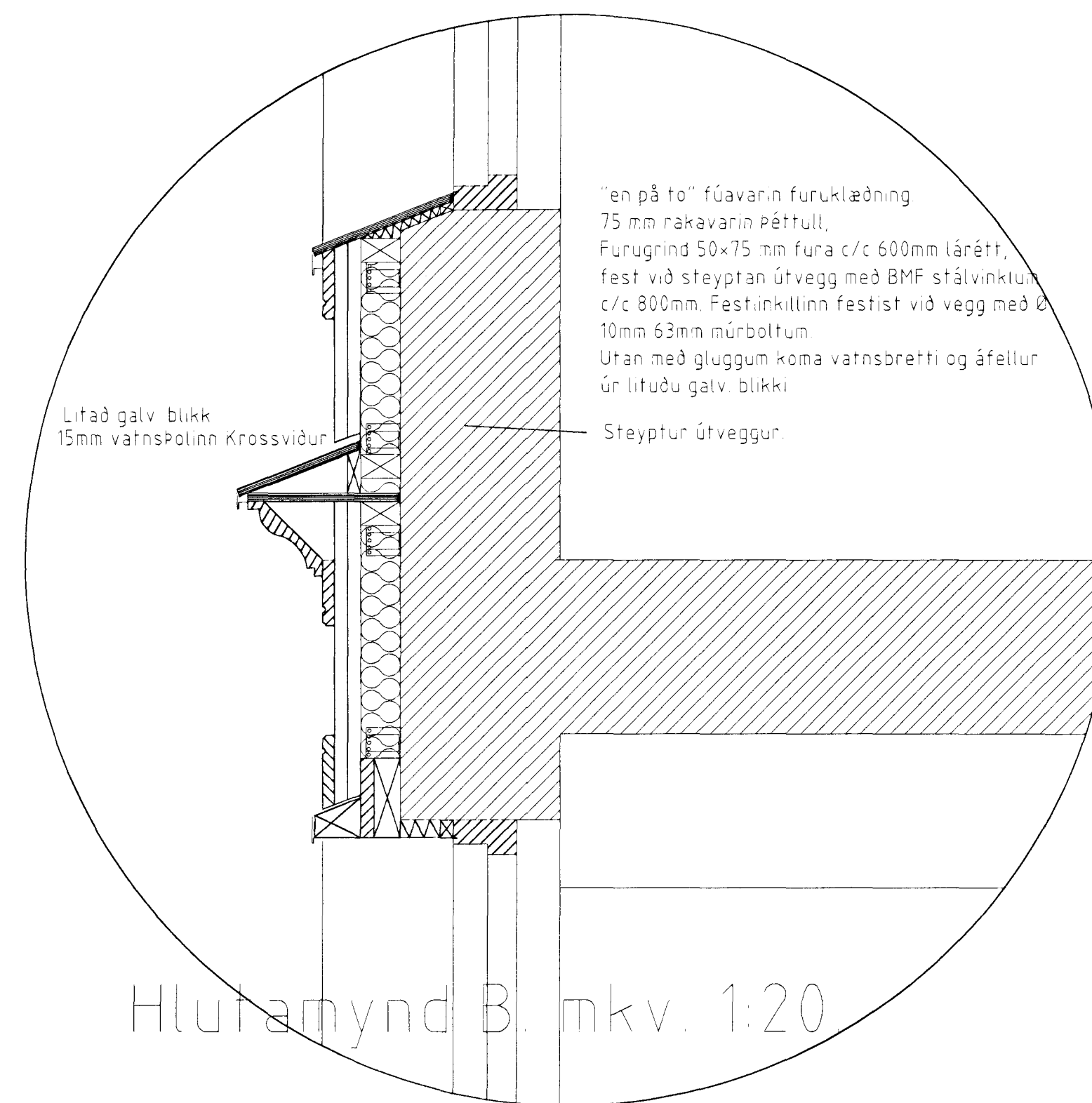
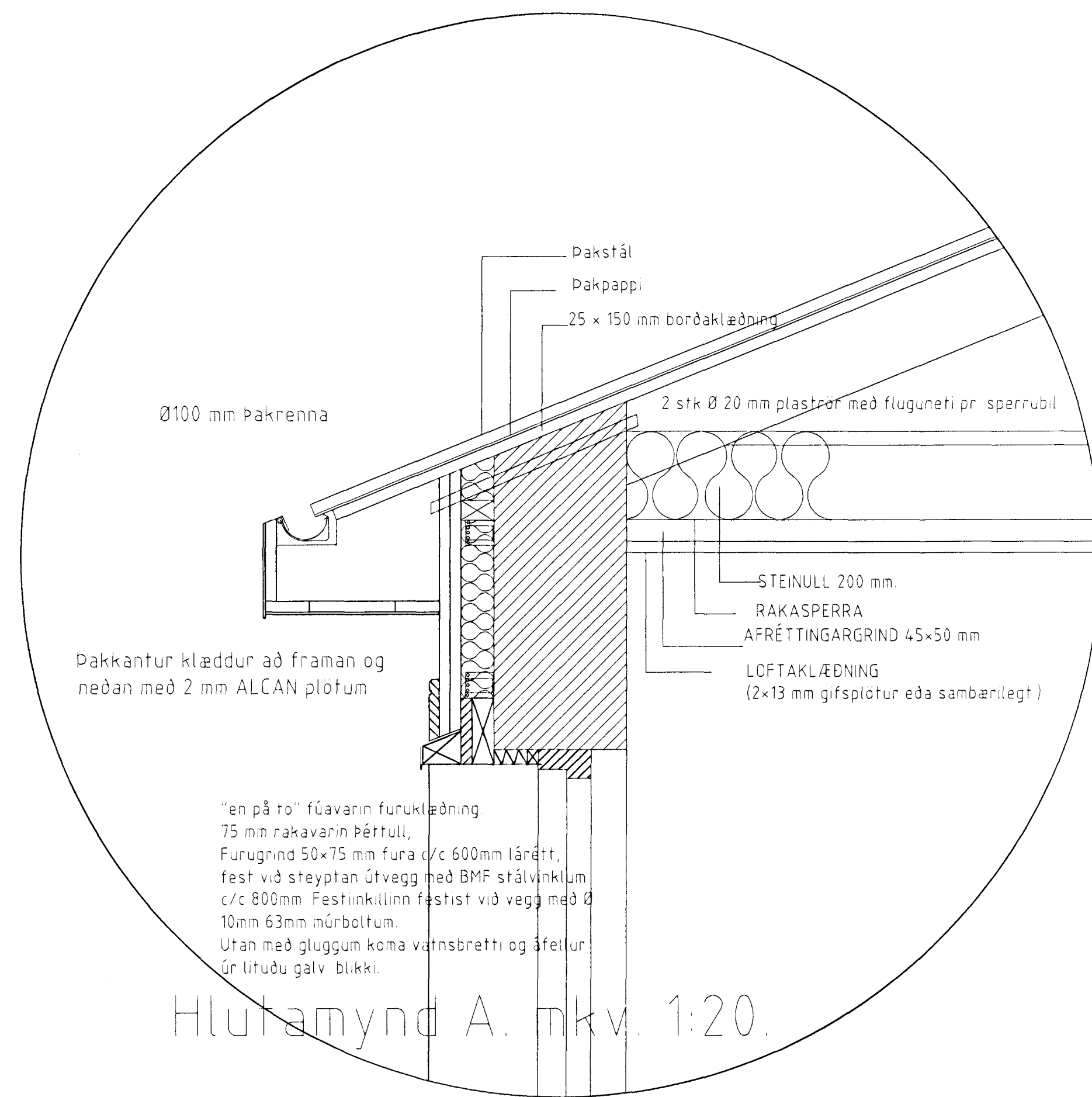


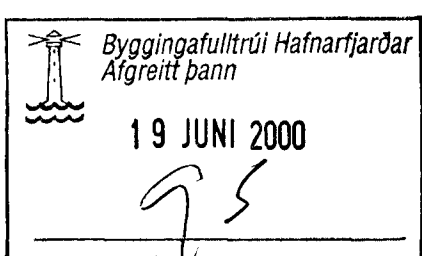
STRANDGATA 50 A HAFNARFIRÐI.



Allt timbur skal vera tryggilega fúavarið.
 Allstaðar þar sem timbur kemur að stein skal slitid í milli með millileggi úr tjörupappa.
 Allur saumur og aðrar stálfestingar skulu vera galvaniseraðar eða úr rústfríu stáli.

ATH. Vísad er til teikninga verkfræðings hvað varðar festingar og stærdir burðarvirkis.

Verkefnið fellst í því að þak hússins verður endurnýjað, þ.e. skipt um burðarvirki þar sem það á við, einangrun og rakasperra endurnýjuð, klæðning á loft emdurnýjað og skal hvergi vera lakara en klæðning í flokki 1.
 Veggir hússins verða klæddir og einangradir að utanverðu, með timburklæðningu sem klædist á 50x75 mm timburgrind í grindina skal fylla með 75mm þéttull.
 Frágangur við glugga skal allstaðar vera gerður með flasningum úr lituðu galv. blíkki svo og skulu vatnsbretti vera klædd með lituðu galv. blíkki.



STRANDGATA 50 A HAFNARFIRÐI

Sigurður Þorvarðarson byggingafræðingur bfi
 Teiknistofan Strandgotu 11 220 Hafnarfirði
 SM Teiknistofan ehf. Kt. 510298-2769 Kt. aðalhönnuðar 141250-4189
 Sími: 5651510 Fax: 5651299 Netfang: teiknistofan@islandia.is

Skýringar:	Séruppráttur
Teikning:	Snið/ hlutfamyndir og tekstar
Málkvæði:	1:50 / 1:10
Undirskrift:	<i>19/500 Sig-p</i>
Blað nr.:	Dagssetning 15. maí 2000
Breytt:	