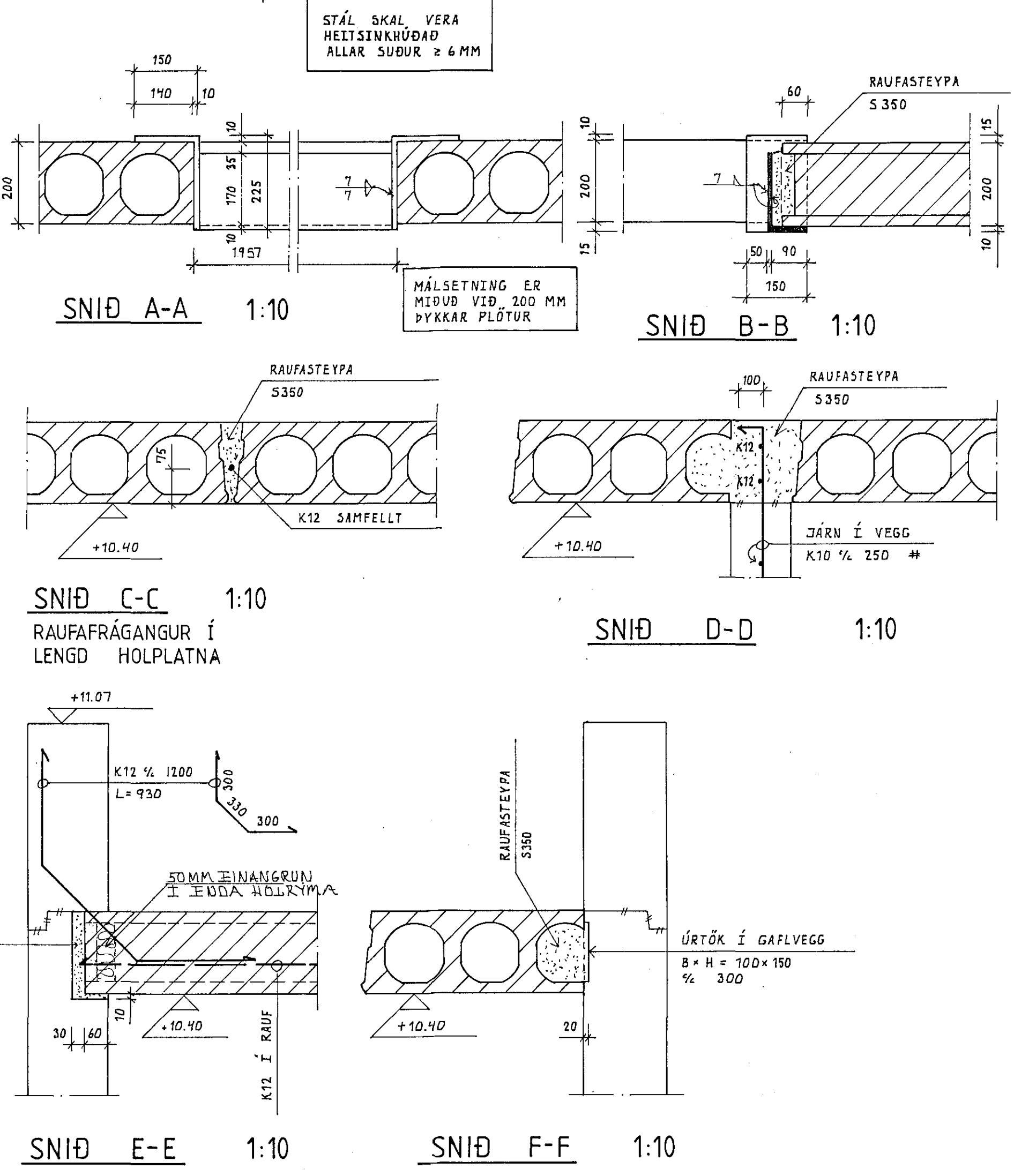


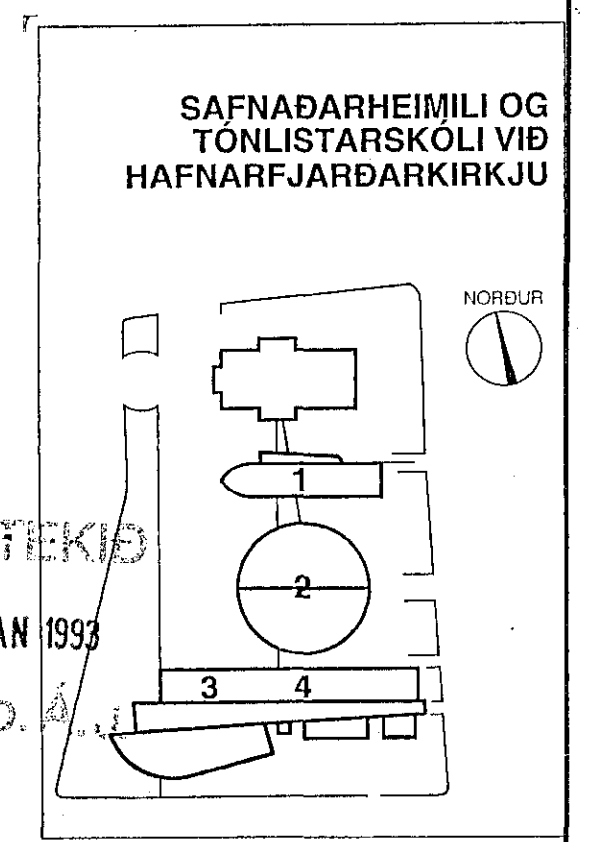
ÁLAG Á HOLPLÖTUR

SNJÓÐ	100 KP/M²
ÞAKUPPYGGING	250 KP/M²
KLÆÐNING NEÐAN Á PL.	20 KP/M²
LÉNUÁLAG VIÐ GAT	100 KP/M

HOLPLÖTUR 1:50
Samkvæmt 172 cc2



SNID E-E 1:10
 TENING K12 Í RAUF
 Á MILLI HOLPLATNA VIÐ ÚTVEGG



MÖTTEKID
 27 JAN 1993
 Verkp.

SAFNADARHEIMILI OG
 TONLISTARSKÓLI VIÐ
 HAFNARFJARBARKIRKJU

DAGS. JUNI 1992

HANNAÐ: KS
 TEIKNAD: KS/ASP
 VERK NR. FLOKKUR:
 9107 01

MELIKVARNI: 1:50
 KRISTJAN STEFANSSON TEIKNIFRÆÐINGUR F.T.F.I.
 KEFKJAVÍKURVEG 1 6B, HAFNARFIRÐI 5ÍMI 652100

TEIKNING NR.
 107 A/B