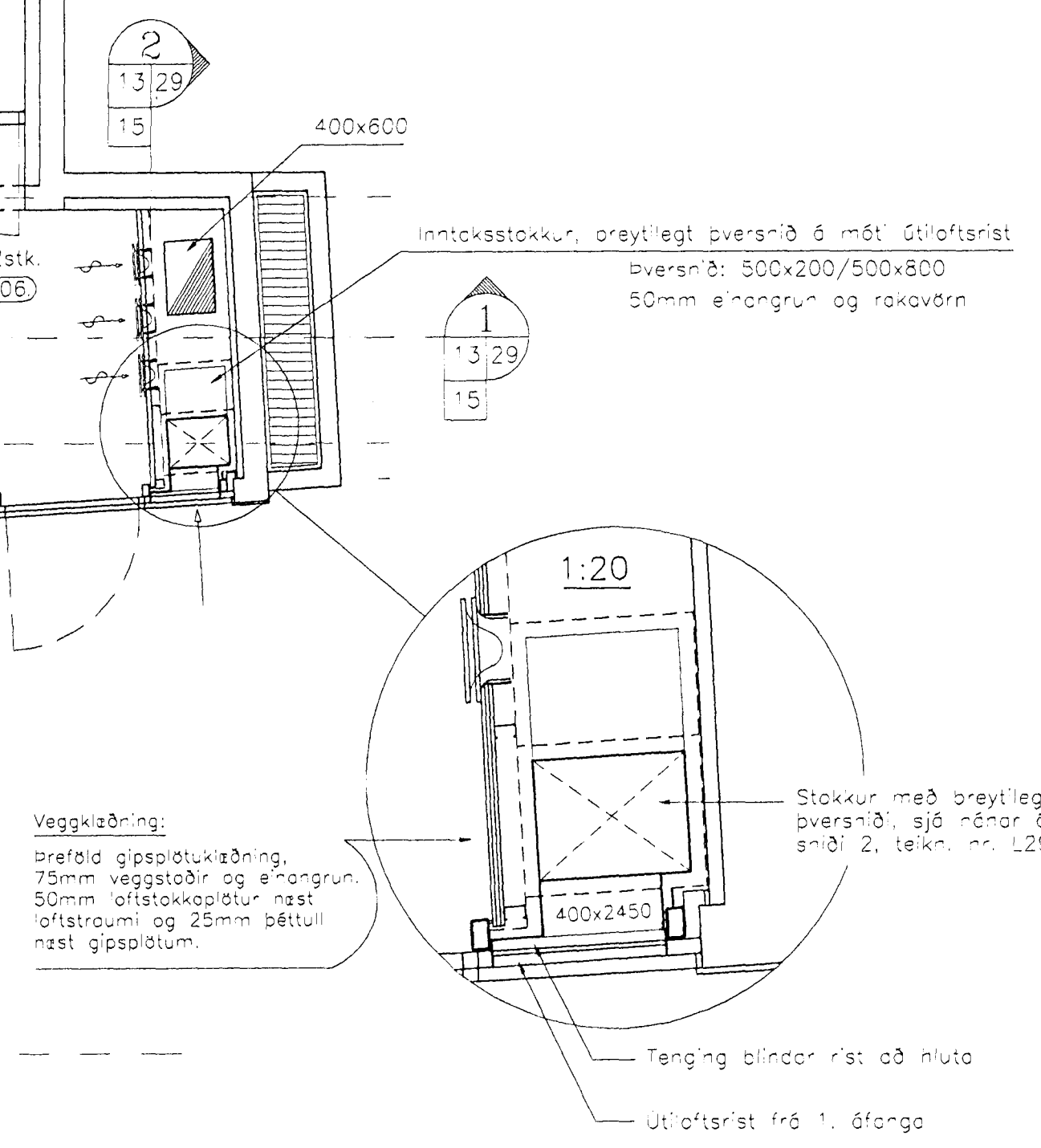
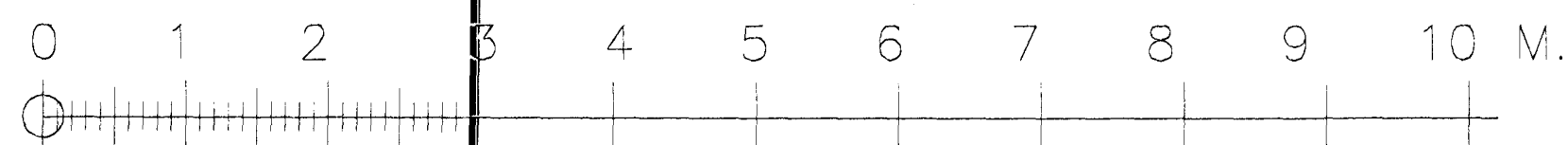


RISTALISTI

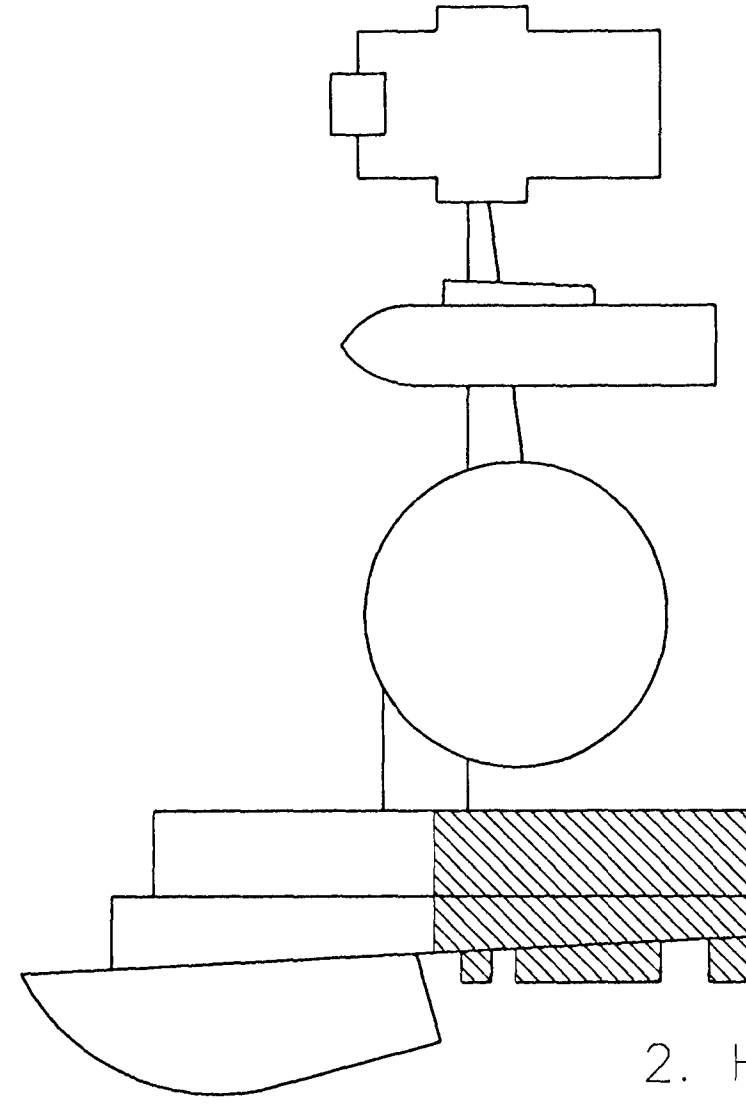
NÚMUR OG GERD RISTAR		HLJÓDDEYFD RISTABOX	FJÖLDI	
NR.	VIDMIDUNARIST	VIDMIDUNARBOX	M/BOXI	AN/BOX
R.01	KK-P ø25 FRA LAPINLEIMU			2
R.02	KSO-ø125 FRA LAPINLEIMU	MBF-6 FRA LINDAB	1	1
R.03	KSO-ø160 FRA LAPINLEIMU	MBF-6 FRA LINDAB	7	4
R.04	PRTø-12 FRA STIFAB	TRMø-1 FRA STIFAB	4	
R.05	TCB-ø160 FRA FAREX	FPC FRA FAREX	4	
R.06	TCB-ø200 FRA FAREX	FPC FRA FAREX	7	12
R.07	TCB-ø250 FRA FAREX	FPC FRA FAREX	4	
R.08	AE-360-300x150 FRA GRADA			15
R.09	AE-360-300x300 FRA GRADA			2
R.10	AE-360-500x300 FRA GRADA			4
R.11	AE-360-1100x300 FRA GRADA			1

MÆLIKVARÐI



VINNUTEIKNING

16. febr. 1997



2. HAÐ

Byggingafrúnnir Hafnarfjarðar  
Afgreitt þann  
24 FEB. 1997  
Sigurbjartur Halldórsson

SAFNADARHEIMILI OG TÓNLISTARSKÓLI VÍÐ HAFNARFJARDARKIRKJU	VERK NR. 099LG215A
LOFTRÆSTIKERFI GRUNNMYND TÓNLISTARSKÓLA	KVARDI 1:50
LAGNATEKNI HF. LAUGAVEGI 168 105 REYKJAVÍK Sími: 562 1750	REIKN. FSK/HBG
NR. DAGS Breyting	TEKNI. HBG/AHS
SAVJ. Fjölak. B. Þorsteinsson 300346-3409	DAGS: 03-1995
	BLAÐ NR. L.15A

A	Feb. '97	Útloftsstokkur og tenging við Útloftsrist	FSK
NR.	DAGS	BREYTING	AF