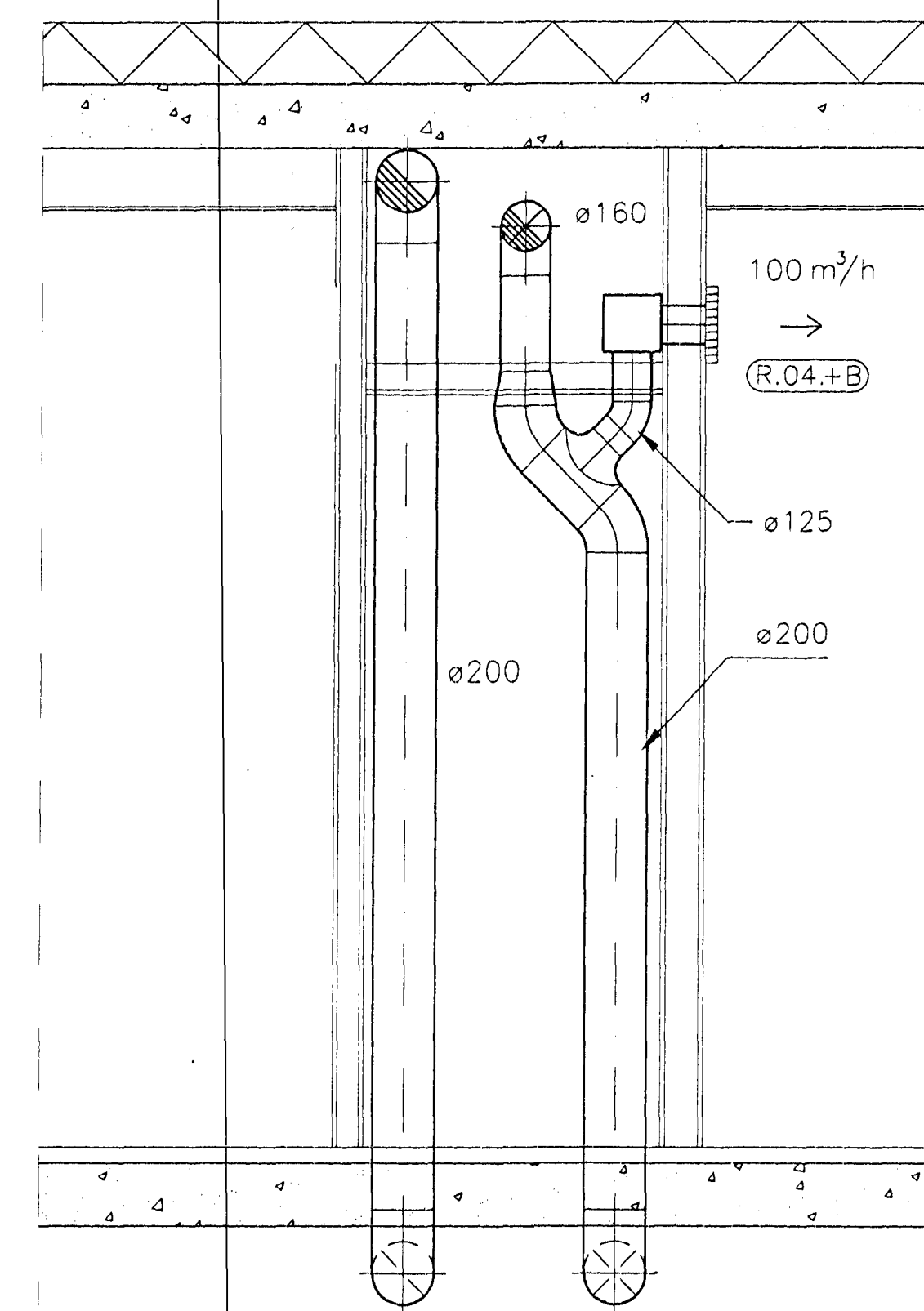
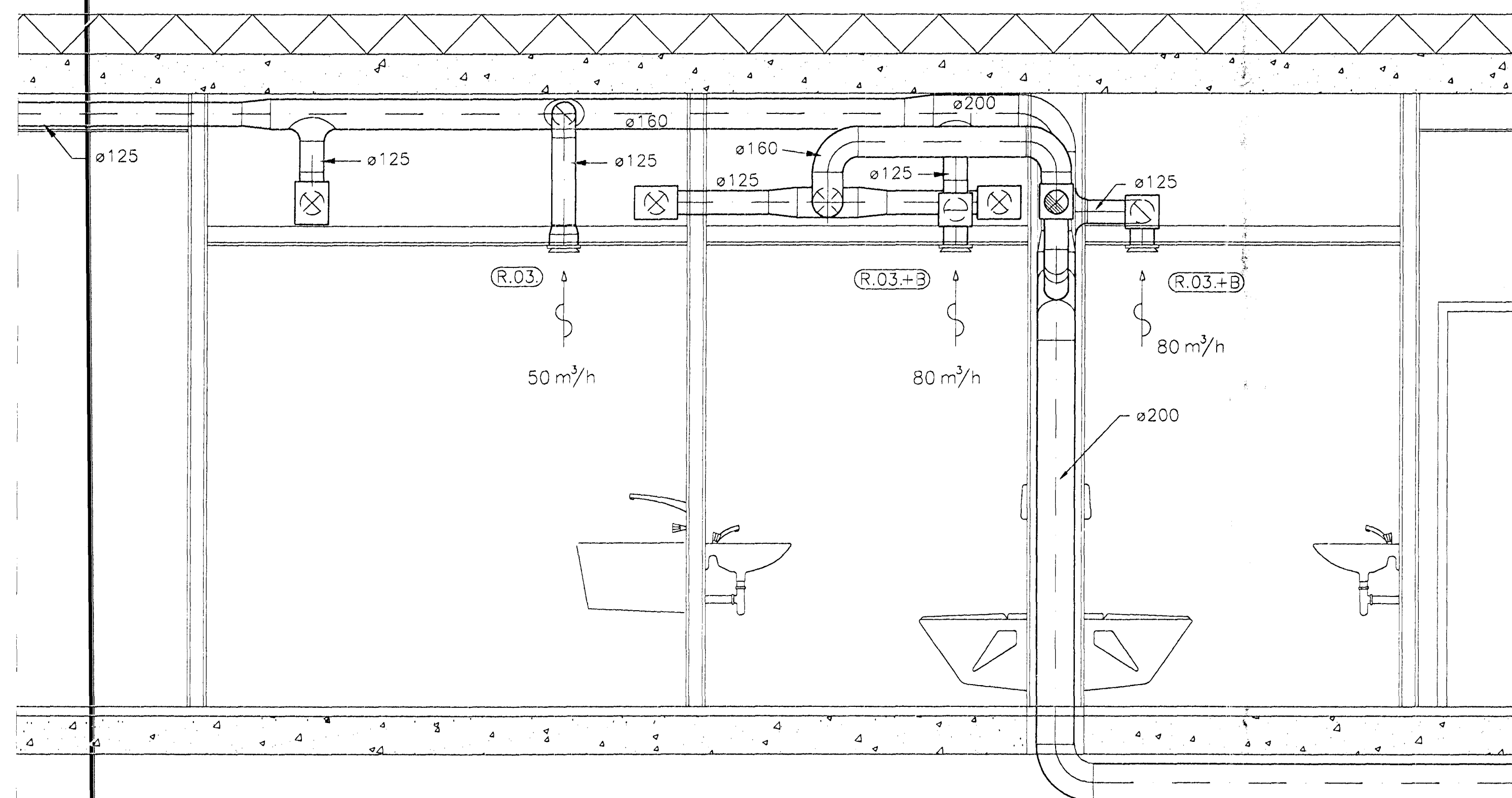


1
14 28 Snið
M. 1:20



2
14 28 Snið
M. 1:20



3
14 28 Snið
M. 1:20

Byggingafræðingur
Alfreð Dan
18 MARS 1997
Sigurbjartur Halldórsson

VINNUTEIKNING

SAFNADARHEIMILI OG TÓNLISTARSKÓLI VÍÐ HAFNARFJARDARKIRKJU		VERK NR: 099LS028A
LOFTRÆSTIKERFI SNID		KVARDI 1:20
LAGNATÆKNI HF. LAUGAVEGI 168 105 REYKJAVÍK Sími: 91-621750		REKNI: FSK/HBG
NR: DAGS BREYTING		TEKNI: AHS
SAVD: Friðrik S. Kristjánsson 300346-3409		DAGS: 03-1995
		BLAD NR: L.28A

A	10.03.97	Ný stífgáfa & vinnuteikn, samþarill við stíboðsgögn	FSK
NR:	DAGS	BREYTING	AF