

6 stk. ristar 300x150  
t.d. AE-360 frá GRADA  
Sjå einnig teikningar 530  
og 531 frá Arkitektum.

4 stk. ristar 300x150  
t.d. AE-360 frá GRADA  
Sjå einnig teikningar 530  
og 531 frá Arkitektum.

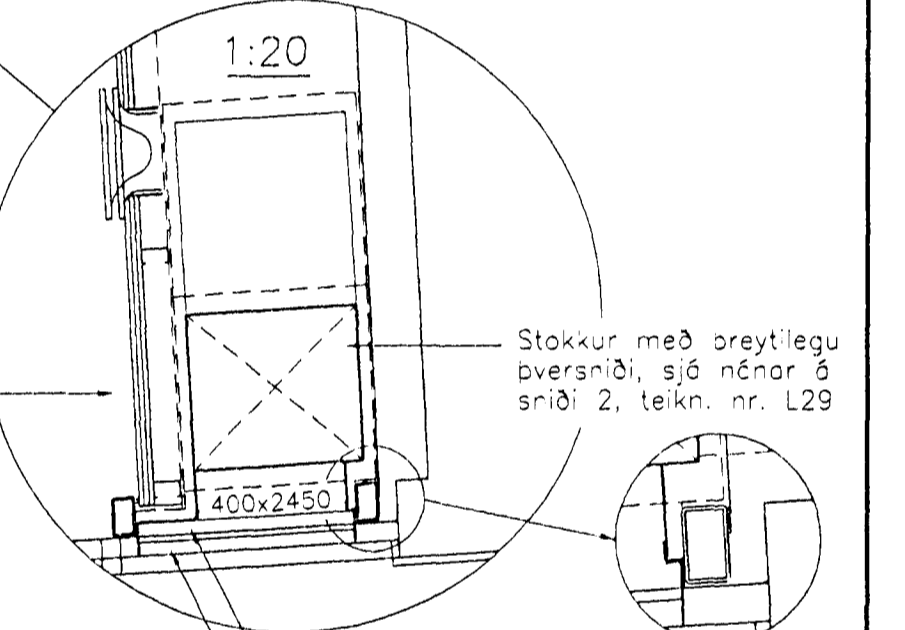
2 stk. ristar 300x150  
t.d. AE-360 frá GRADA  
Sjå einnig teikningar 530  
og 531 frá Arkitektum.

2  
13 29  
15

400x600 Brúeinangrun gengur upp í gólfhæð og síðan steypt í plöturtað, átrugið að sama glidr fyrir inntaksstökk

1  
13 29  
15

Inntaksstökkur, breytilegt þversnið 6 málí Gíflöftrist  
þversnið: 450x200/450 x900  
Einangraður og með rakavörn yst  
30 mm einangrun 6 langhlöðum  
og 50 mm 6 skammhlöðum, sjá  
nótar 6 teikningu nr. L.29B

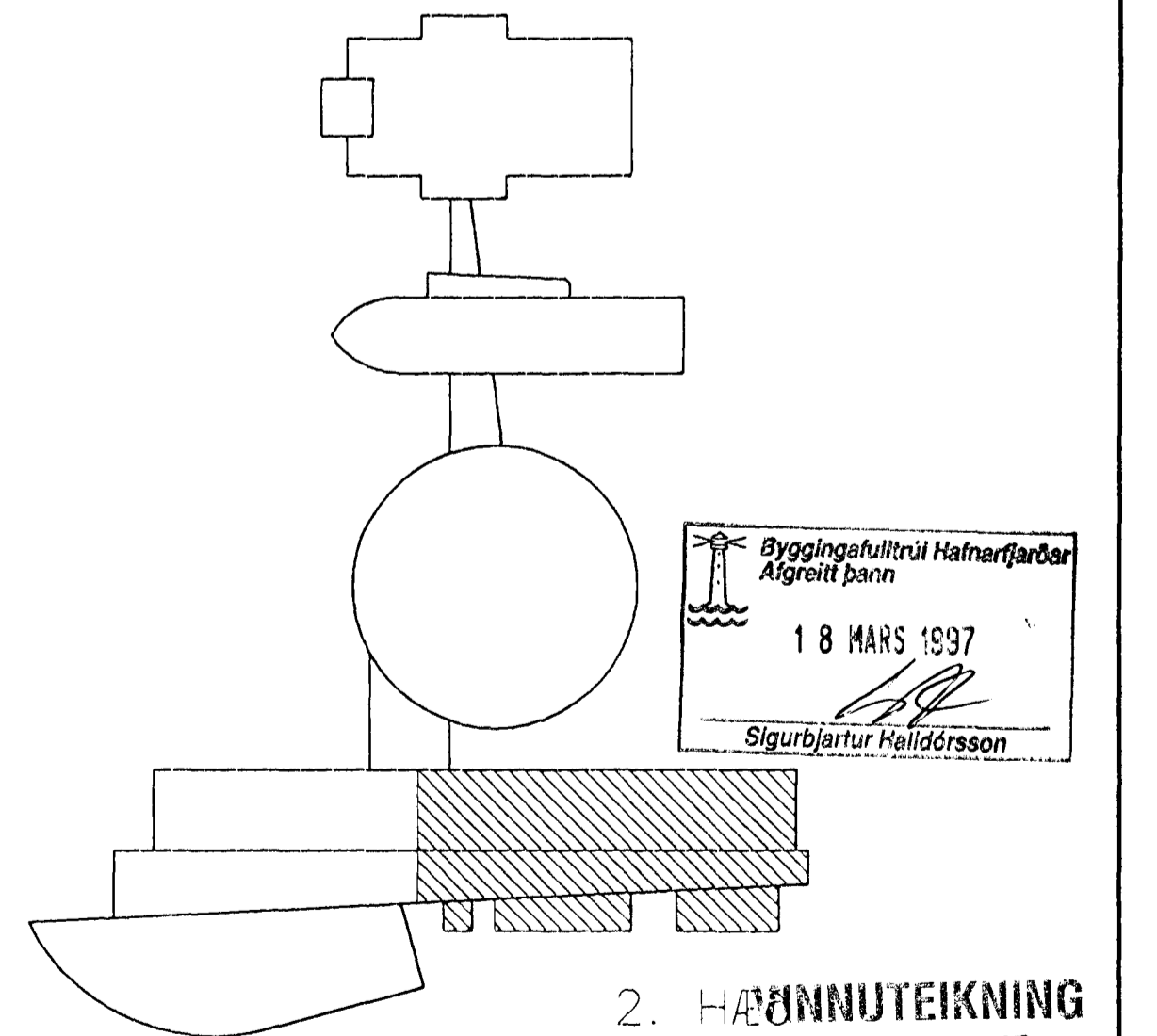
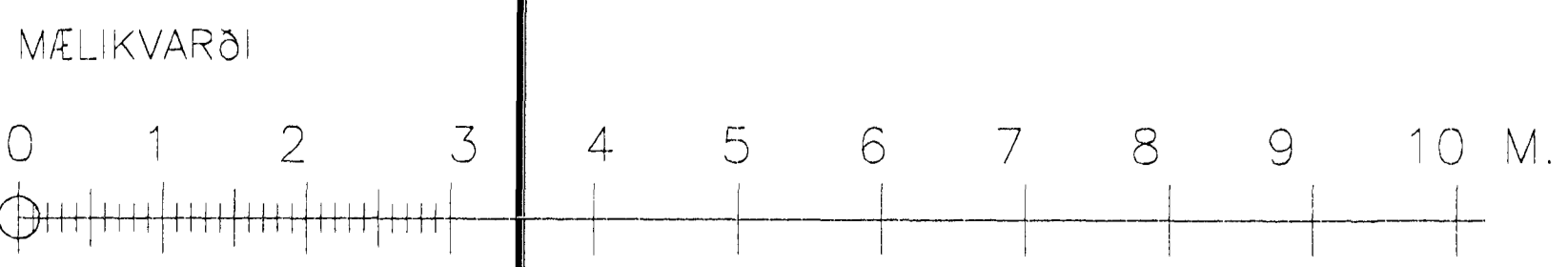


Veggklöðning:  
Þrefeld gipsalutuköðning,  
75mm veggstöðir og einangrun,  
50mm loftstökkplötur næst  
loftströumi og 25mm þéttull  
næst gipsplötum.

Utilöftrist frá 1. ófangu

RISTALISTI

NÚMÉR OG GERD RISTAR		HLJÓDDEYFD RISTABOX	FJÓLDI	
NR.	VIDMIDUNARIST	VIDMIDUNARBOX	M/BOXI	AN/BOX
R.01	KK-P ø25 FRA LAPINLEIMU			2
R.02	KSD-ø125 FRA LAPINLEIMU	MBF-6 FRA LINDAB	1	1
R.03	KSD-ø160 FRA LAPINLEIMU	MBF-6 FRA LINDAB	7	4
R.04	PRTo-12 FRA STFAB	TRMo-1 FRA STIFAB	4	
R.05	TCB-ø160 FRA FAREX	FPC FRA FAREX	4	
R.06	TCB-ø200 FRA FAREX	FPC FRA FAREX	7	12
R.07	TCB-ø250 FRA FAREX	FPC FRA FAREX	4	
R.08	AE-360-300x150 FRA GRADA			15
R.09	AE-360-300x300 FRA GRADA			2
R.10	AE-360-500x300 FRA GRADA			4
R.11	AE-360-1100x300 FRA GRADA			1



2. HÖNNUTEIKNING  
11. marz 1997

Byggingafræðingur  
18 MARS 1997  
Sigurbjartur Keldrússon

B	10.03.97	Utilöftristakkur og tenging við Gíflöftrist	FSK	LAGNATÉKNI HF.	VERK NR: 099LG215B
A	Feb. '97	Utilöftristakkur og tenging við Gíflöftrist	FSK	LAUGAVEGI 168 105 REYKJAVIK Sími: 562 1750	KVARÐI: 1:50
NR:	DAGS	BREYTING	AF	SAVD: Fúðile S. Þrudunson 300346-3409	REKN: FSK/HBG
					TEKNI: HBG/AHS
					DAGS: 03-1995
					BLAD NR: L.15B