

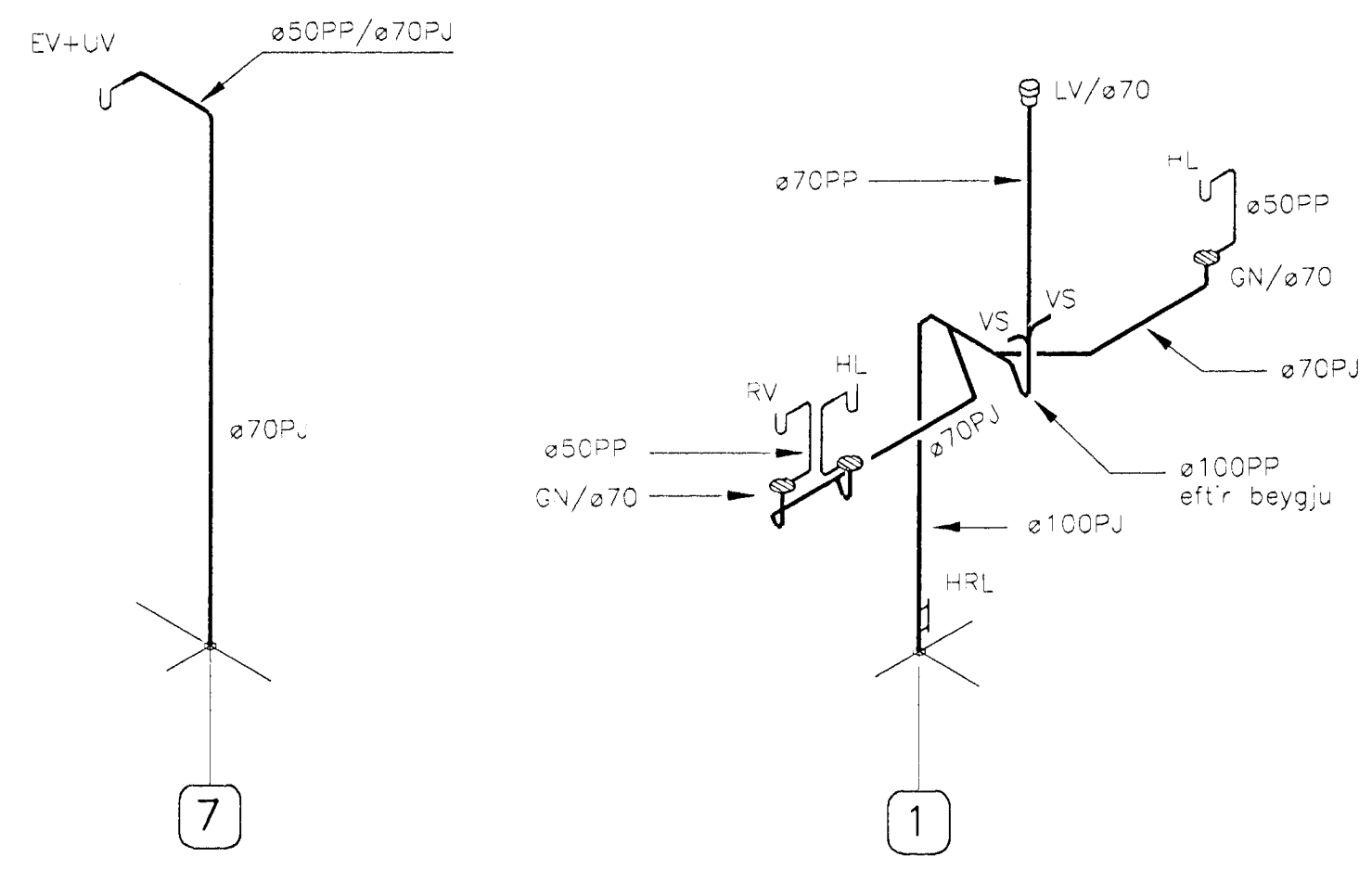
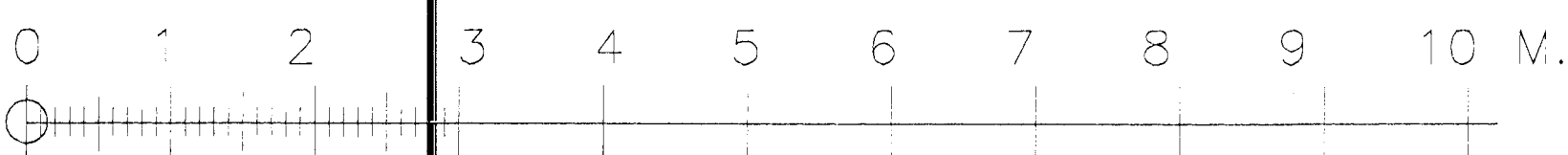
SKÝRINGAR

- PP = Hitapönnar plastalúgur til notkunar innanhúss
- PJ = Potiðjárnspjukur (SMU) með 54 mm breiðum spennimúffum
- NF = Niðurfali í lóð (með sanafangi ø250ST)
- HL = Handlaug
- EV = Eldnúsaskur
- RV = Ræstivaskur
- UV = Uppvottavél
- VS = Vatnssalerni
- SV = Stólvaskur (almennt)
- SB = Steypibæð
- BV = Þvottavél
- GN = Gólfniðurfali
- LV = Loftunarentill, stölvirk opnun
- HRL = Hreinsilok
- TS = Tengistútur (öræðstafað)

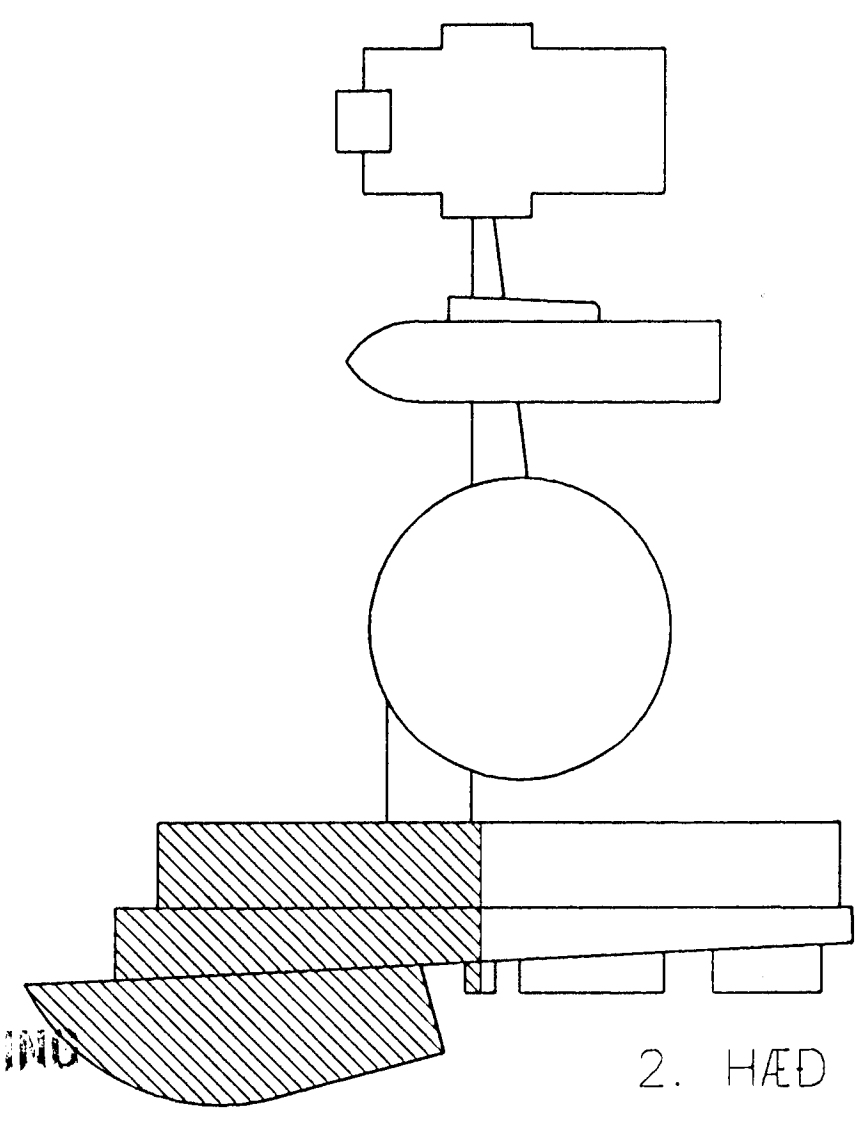
Nr. — Númer á fallpiðu

ALLUR FRÁGANGUR LAÐNA SKAL VERA Í SAMRÆMI VÍÐ GILDANDI STAÐLA OG REGLUGERÐIR

MÆLIKVARÐI



RÚMMYND AF STOFNUM (FALLPIÐUM) 1:50



VINNUTEIKNING 2. HÆÐ
28. nóv. 1995

SAFNADARHEIMILI OG TÓNLISTARSKÓLI VÍÐ HAFNARFJARDARKIRKJU		VERK NR. 099FG212
TÓNLISTARSKÓLI - FRÆNNISLISKERF GRUNNMYND 2. HÆÐAR, VESTURHLUTI RÚMMYND AF STOFNUM OG SKÝRINGAR		SKAÐ 1:50
LAGNATÆKNI HF. LAUGAVEGI 168 105 REYKJAVÍK Sími: 562 1750		TEKNI: FSK
NR: DAGS BREYTING AF SAÐ: <i>Sigrún S. Þurkeldsdóttir</i> 300346-3409		TEKNI: FSK
		DAGS: 06-1992
		BLAÐ NR. F.12A