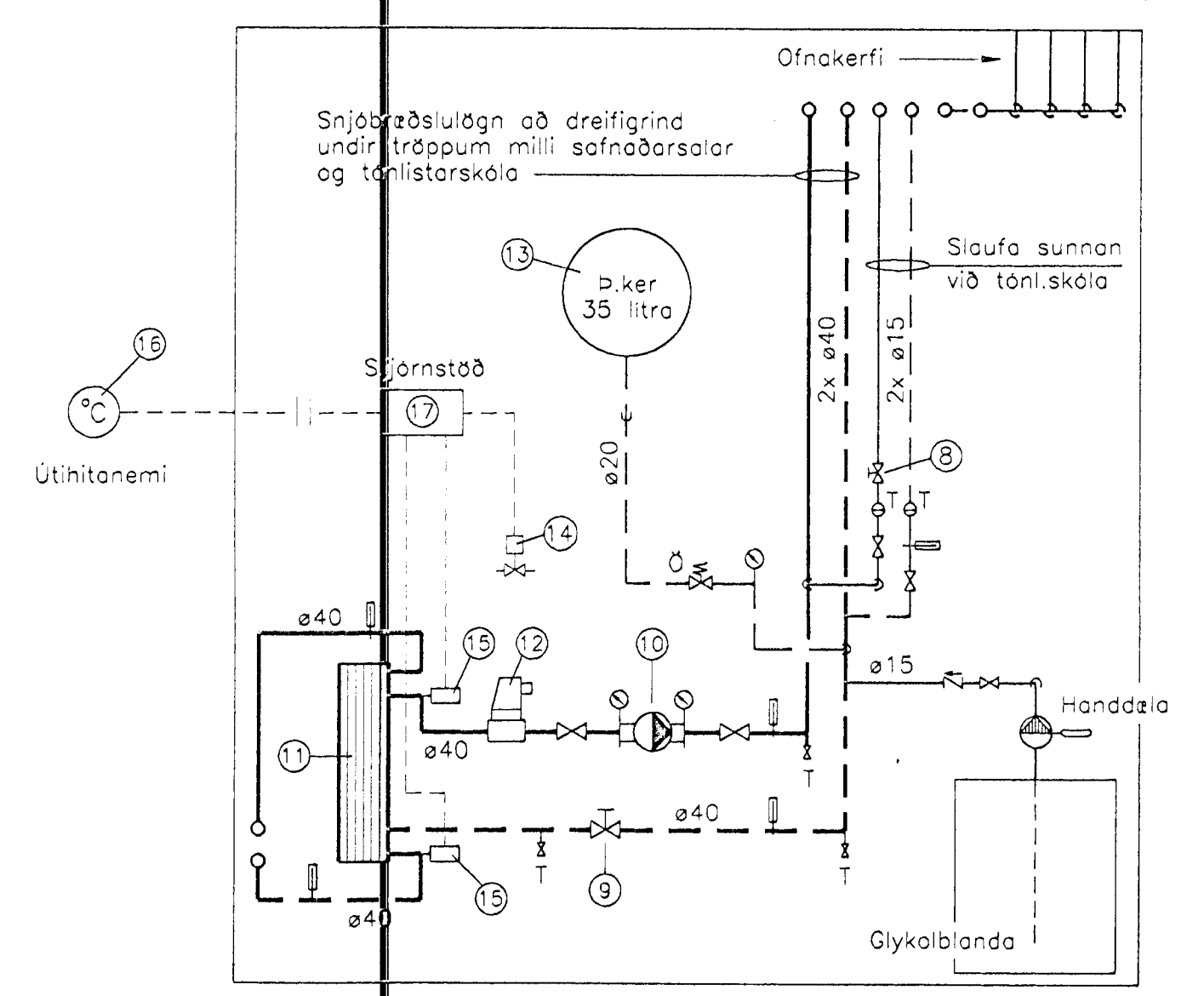


3.1
2121

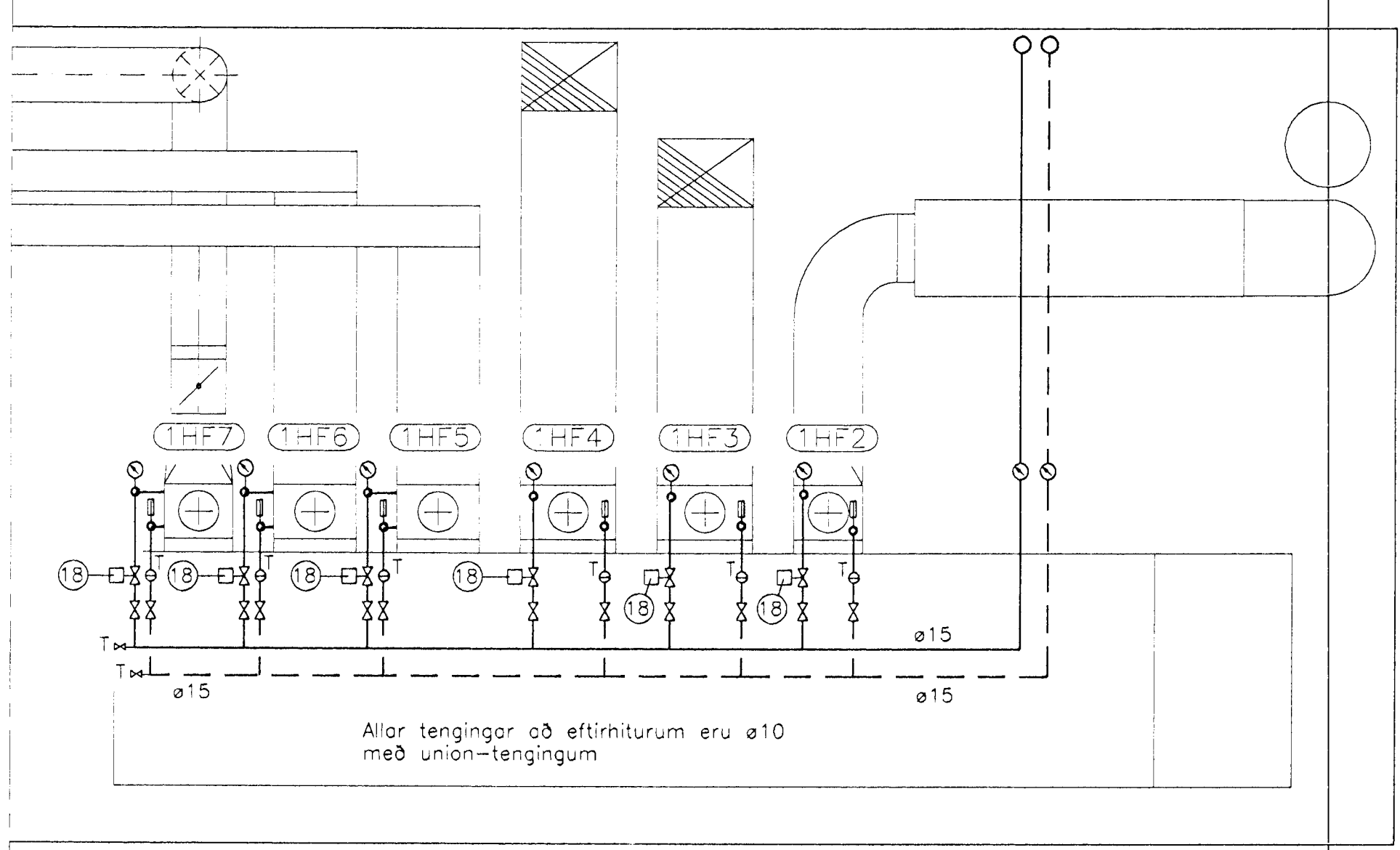
ÁSYND HITAVEITUGRINDAR O.F.L. Mkv: 1:20

4 METRAR
3
2
1
0
MÁLKVARDI 1:20



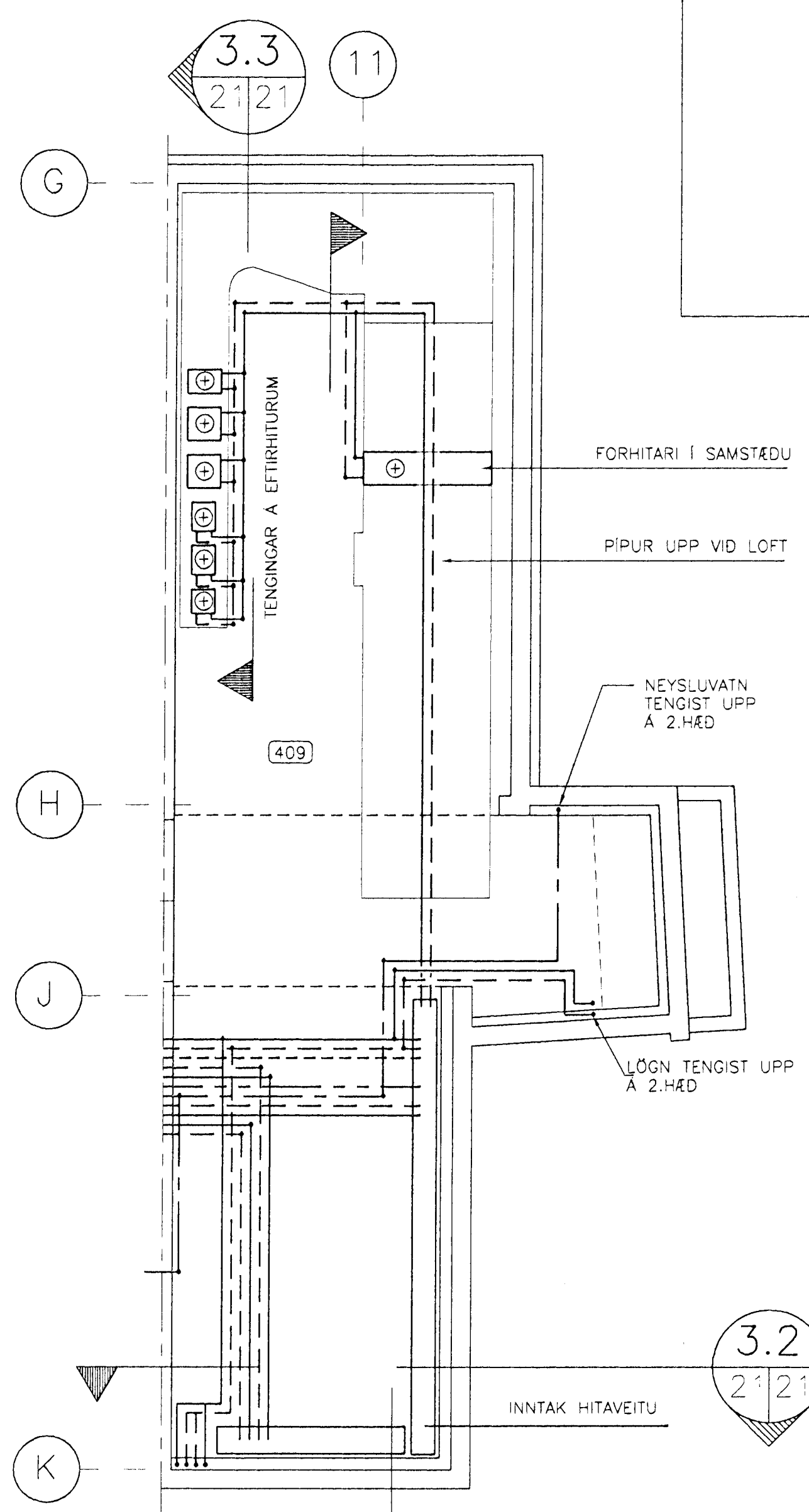
3.2
2121

ÁSYND (SNJÖBRÆDSLUTENG.) Mkv: 1:20



3.3
2121

ÁSYND (TENGING EFTIRHITARA) Mkv: 1:20



3.2
2121

3
12 21
21

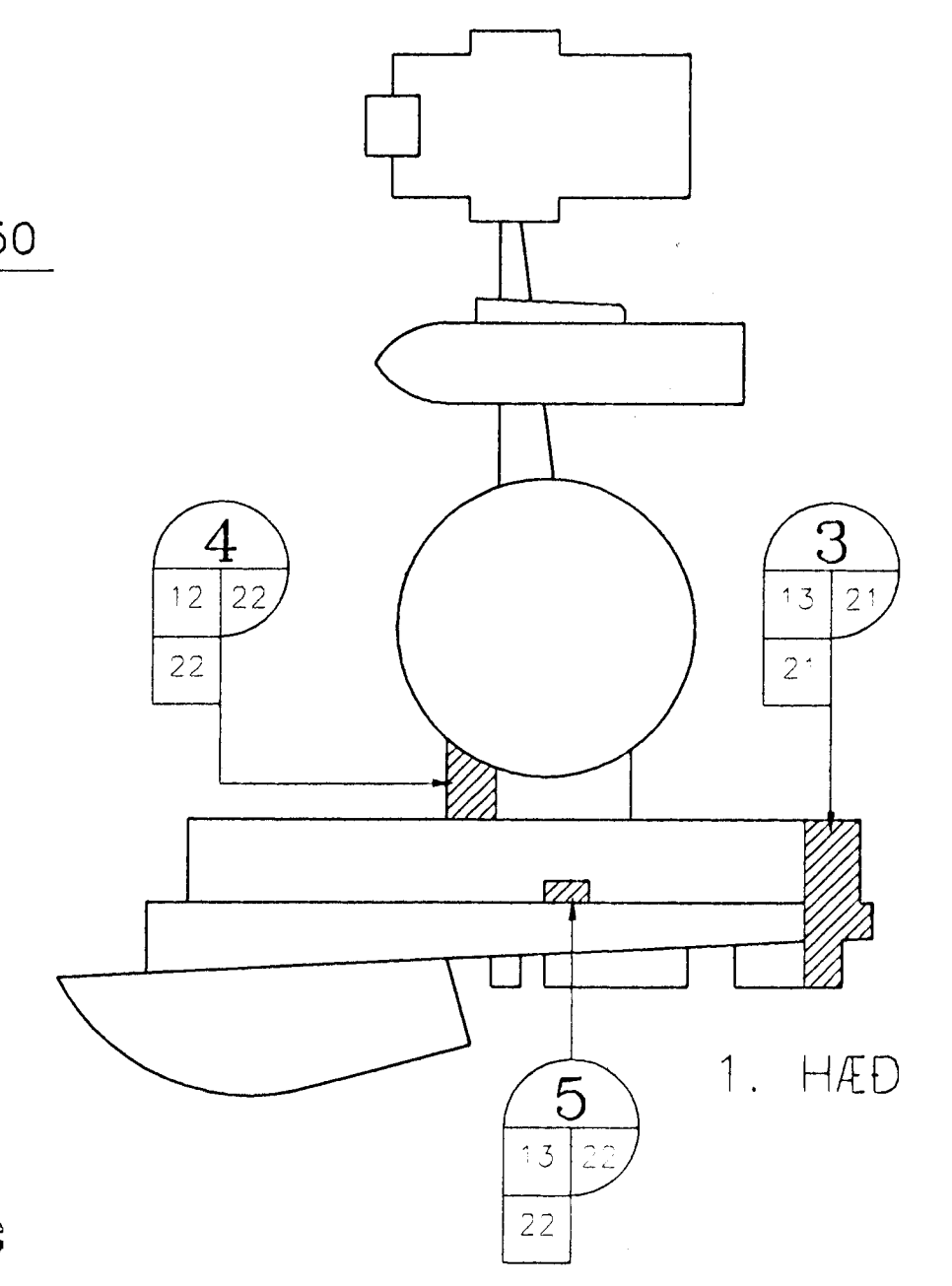
TÆKNIKLEFI Mkv: 1:50

SKÝRINGAR – HITAKERFI OG NEYSLUVATN

- FRAMRÁS HITAVEITU (FRAMRÁS SNJÖBRÆDSLUSLU)
- - - - - BAKRÁS HITAVEITU (BAKRÁS SNJÖBRÆDSLUSLU)
- - - - - AFRENSLSI HITAVEITU TIL TJARNAR
- - - - - KALT NEYSLUVATN
- - - - - HEIT NEYSLUVATN
- ☐ VATNSMÆLIR ☐ SIA ⚡ TÆMING
- HITAMÆLIR ⊙ DRÝSTIMÆLIR
- ☒ ÖRYGGISLOKI, PÍPUTENING AD GOLFÍ
- OSKYRD TAKN ERU SAMKVÆMT STÖÐLUM
- SJÁ EINNIG SKÝRINGAR Á TEKNINGUM NR. N.XX OG H.XX

SKÝRINGAR – HITAKERFI OG NEYSLUVATN

- ① DRÝSTJAFNARI (DANFOSS AVP 32)
- ② DRÝSTJAFNARI (DANFOSS AVP 15)
- ③ SLAUFULOKI (DANFOSS AVD 25)
- ④ DRÝSTILOKI (TA BPV 25/ 8-60 kPa)
- ⑤ STILLILOKI (TA STA-D 25)
- ⑥ SIA - FILTGRÁDA 100 MICRON (RBM DN 32)
- ⑦ DRÝSTIMINKARI (DESBORDES REF.10 DIN 25)
- ⑧ STILLILOKI (TA STA-D 15)
- ⑨ STILLILOKI (TA STA-D 40)
- ⑩ DÆLA: AFKÖST 3,45 M3/KLST VID 85 kPa (GRUNDFOS UPC 32-120)
- ⑪ PLÖTUVARMSKIPTIR. AFKÖST: 60 KW / HITAVEITA 48/19 gr.C / FROSTLÖGUR (30% GLYCOL) 38/15 gr.C MESTA MÖTSTADA FROSTLAGARMEGIN 25 kPa. UNIONTENGINGAR A HITARA.
- ⑫ LOFTSKILVA SAMBÆRILEG VID FLAMCOVENT 1 1/2"
- ⑬ ÞENSLUKER 35 LITRA, SAMBÆRILEGT VID FLEXCON 35/0,5
- ⑭ STJÖRNLOKI A HITAVEITU FYRIR SNJÖBRÆDSLUKERFI, Kvs = 1,5
- ⑮ HITANEMAR I VATNSRÁS ⑯ ÚTITANEMI
- ⑰ STJÖRNSTÖÐ FYRIR SNJÖBRÆDSLUSLU (SJÁ VERKLYSINGU)
- ⑱ STJÖRNLOKAR FYRIR LOFTRÆSTIKERFI (SJÁ VERKLYSINGU)



VIÐMIÐTEKNING

28. nóv. 1995

| | |
|--|-------------------|
| SAFNADARHEIMILI OG TÖNLISTARSKÓLI VID HAFNARFJARDARKIRKJU | VERK NR. 099PS121 |
| TÖNLISTARSKÓLI – NEYSLUVATNSKERFI OG HITAKERFI | KVARDI 1:50 |
| SÉRMYNDIR AF LÖGNUM I TÆKNIKLEFI | 1:20 |
| LAGNATÆKNI HF. | TEKNI FSK |
| LAUGAVEGI 168 105 REYKJAVIK Sími: 562 1750 | DAGS 03-1995 |
| SAVDI: <i>Ástrik S. Zúlkusson 300346-386</i> <i>Ólafur Halldórsson</i> | BLAD NR. P.21 |

| | | | |
|-----|------|----------|----------------|
| NR. | DAGS | BREYTING | A ² |
| | | | |