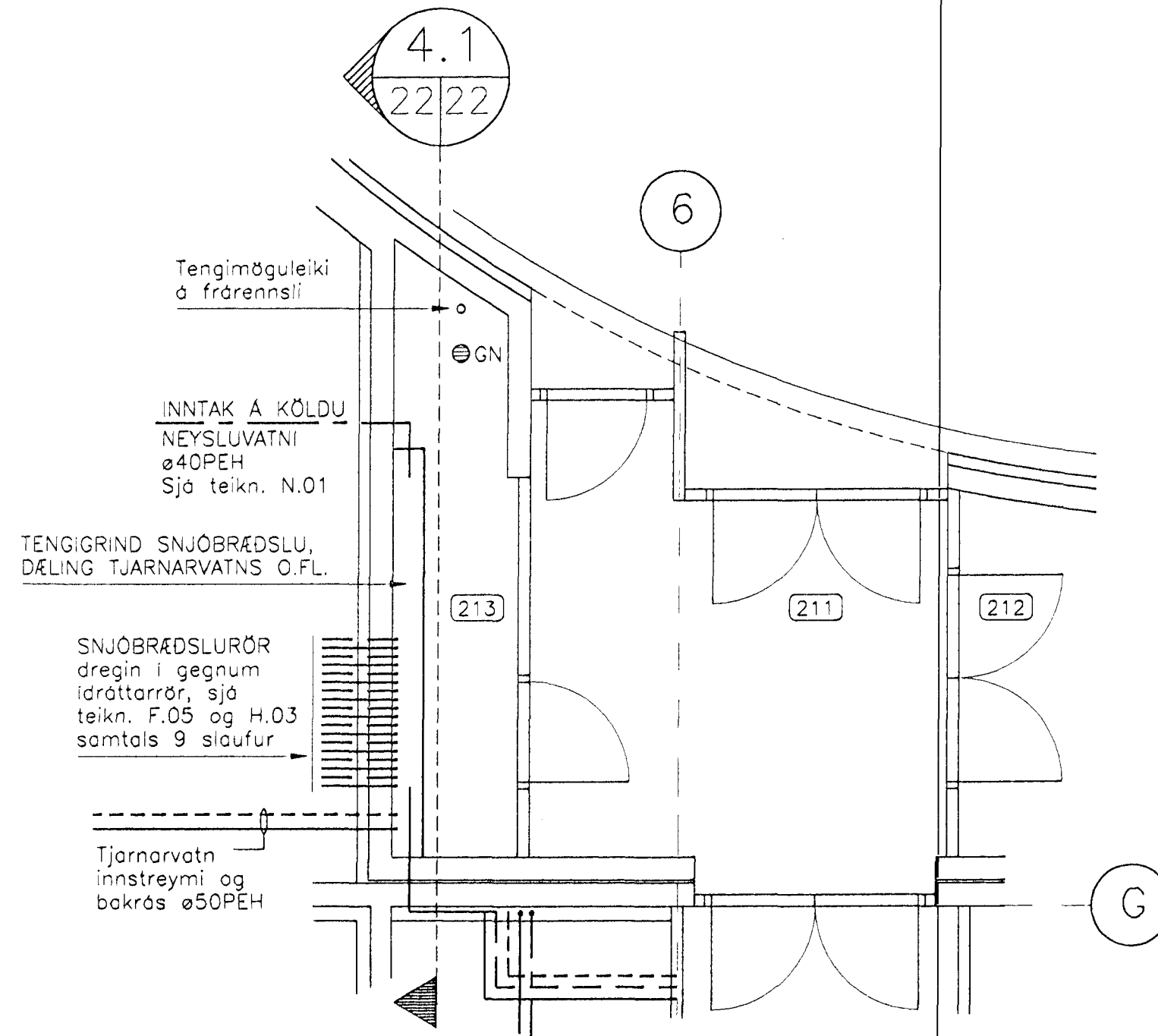
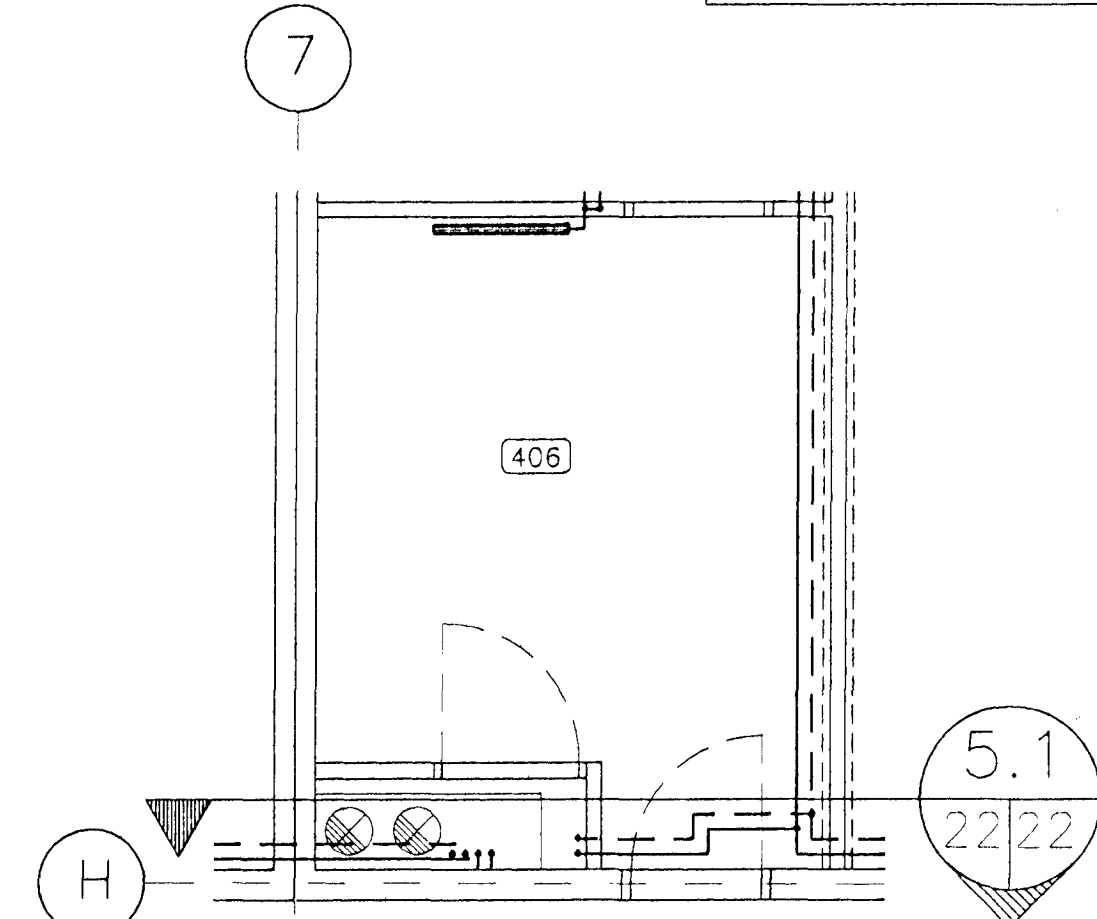


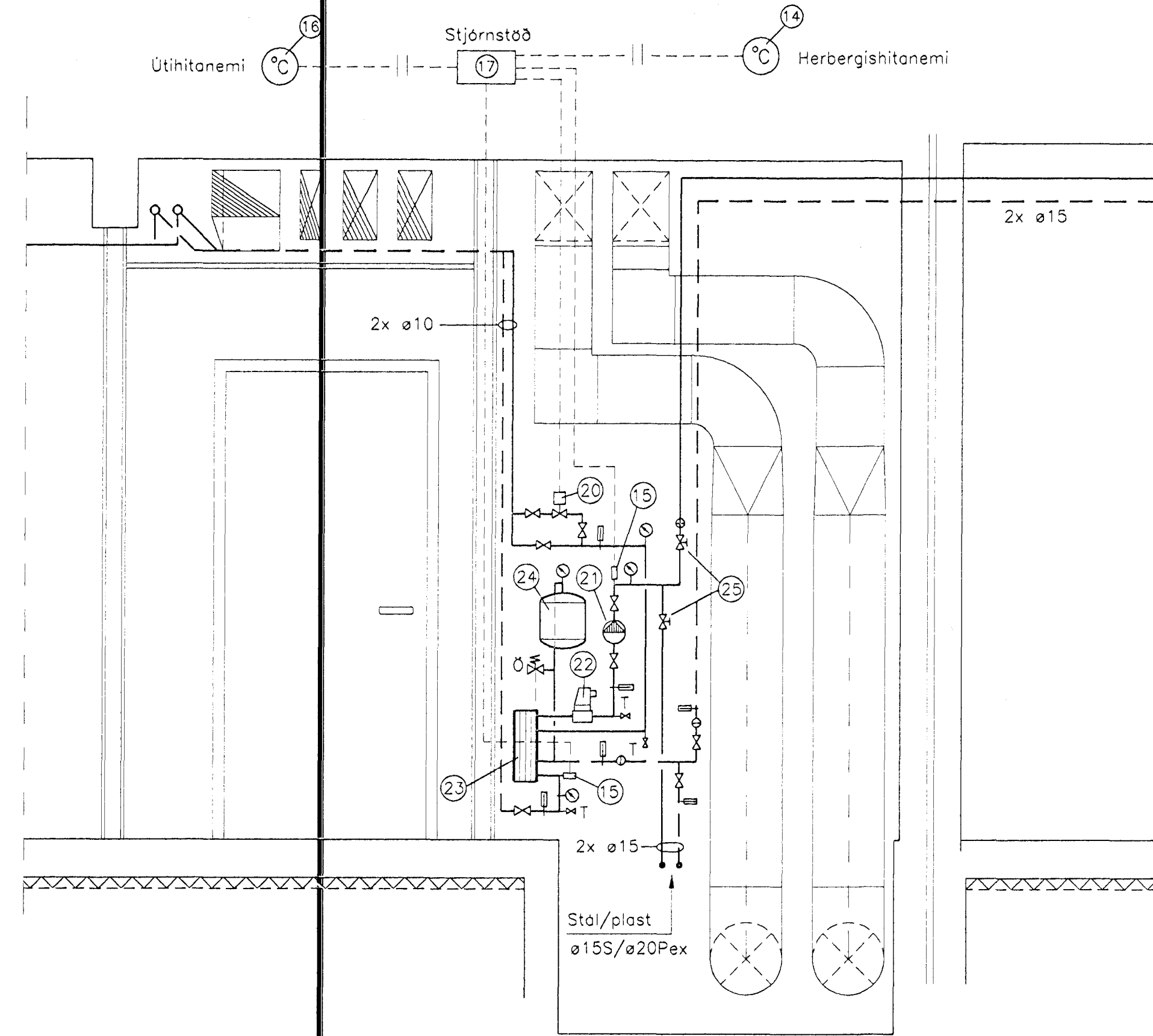
4.1 ÁSYND (DEILIGRIND SNJÖBRÆDSLU, INNTAK KNV. OG TJARNARVATN) Mkv: 1:20



4 TENGINGR Á SNJÖBRÆDSLU OG TJARNARVATNI Mkv: 1:50



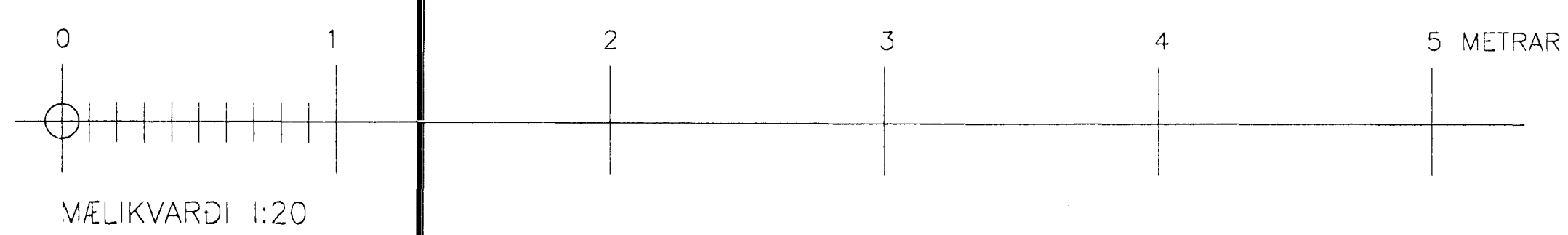
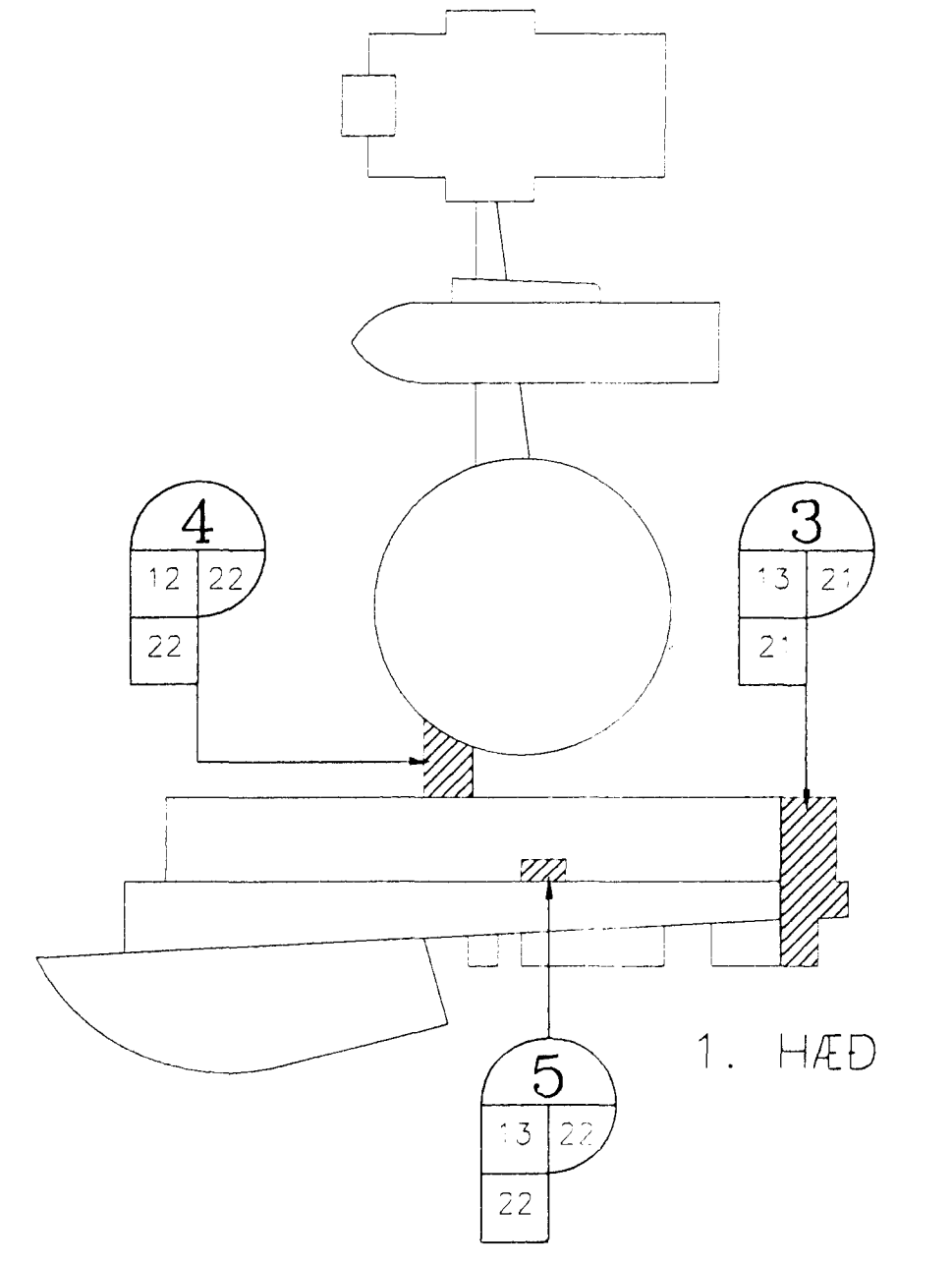
5 TENGING Á GÖLFHITA Mkv: 1:50



5.1 ÁSYND (TENGINGAR Á GÖLFHITAKERFI) Mkv: 1:20

SKÝRINGAR – HITAKERFI, NEYSLUVATN O.F.L.

- FRAMRÁS HITAVEITU (FRAMRÁS SNJÖBRÆDSLU)
- - - BAKRÁS HITAVEITU (BAKRÁS SNJÖBRÆDSLU)
- - - AFRENSSLI HITAVEITU TIL TJARNAR
- KALT NEYSLUVATN
- - - HEITT NEYSLUVATN
- ☑ VATNSMÆLIR ☐ SIA ☒ T Æ TÆMING
- HITAMÆLUR ☐ ÞRYSTMÆLUR
- ÖRYGGISLOKI, PÍPUTENING AD GÖLF
- OSKÝRD TÁKN ERU SAMKVÆMT STÖDLUM
- SJÁ EINNIG SKÝRINGAR Á TEIKNINGUM NR. N.XX OG H.XX
- ⑬ HERBERGISHITANEMI ⑮ HITANEMAR Í VATNSRÁS ⑯ ÚTIHTANEMI
- ⑰ STJÖRNSTÖÐ FYRIR SNJÖBRÆDSLU (SJA VERKLÝSINGU)
- ⑳ STJÖRNLOKI Á HITAVEITU FYRIR GÖLFHITAKERF, Kvs = 0,4 – 0,6
- ㉑ DÆLA: AFKÖST 0,55 M3/KLST VID 30 kPa (GRUNDFOS UPS 25-40 180)
- ㉒ LOFTSKILVA SAMBÆRILEG VID FLAMCOVENT 3/4"
- ㉓ PLÖTUVARMASKIPTIR, AFKÖST: 5,2 KW / HITAVEITA 75/40 gr.C / VATN 38/46 gr.C MESTA MÖTSTADA FROSTLAGARMEGIN 25 kPa. UNIONTENINGAR Á HITARA.
- ㉔ ÞENSLUKER 4 LITRA, SAMBÆRILEGT VID FLEXCON 4/0,5
- ㉕ STILLILOKI (TA STA-D 15)
- ㉖ ÞRYSTMINKARI (DEBORDERS REF.10 DIN 40)
- ㉗ STILLILOKI (TA STA-D 20)
- ㉘ STILLILOKI (TA STA-D 15)
- ㉙ DÆLA: AFKÖST 2,5 M3/KLST VID 100 kPa. DÆLA SKAL VERA SJÁLFSOGANDI HITASTIG Á VÖKVA GETUR FARID ALLT AD 0 gr.C OG UMHVÆRFISHITI DÆLUMÖTORS 24 gr.C



VINDUTEIKNING  
28. nóv. 1996

SAFNADARHEIMILI OG TÓNLISTARSKÓLI VID HAFNARFJARDARKIRKJU	VERK NR. 099PS122
TÓNLISTARSKÓLI – NEYSLUVATNSKEREL OG HITAKERFI	KVARÐI 1:50
SÉRMYNDIR AF LÖGNUM Í TEKNIKLEFUVI	1:20
OG SKÝRINGAR	REIKN. FSK
LAGNATÆKNI HF.	TEIKN. FSK
LAUGAVEGI 168 105 REYKJAVÍK Sími: 562 1750	DAGS: 03-1995
SAVD: Fritik S. Sturluson 300346-346	BLAD NR: P.22

29 JAN. 1997

NR.	DAGS	BREYTING	AF