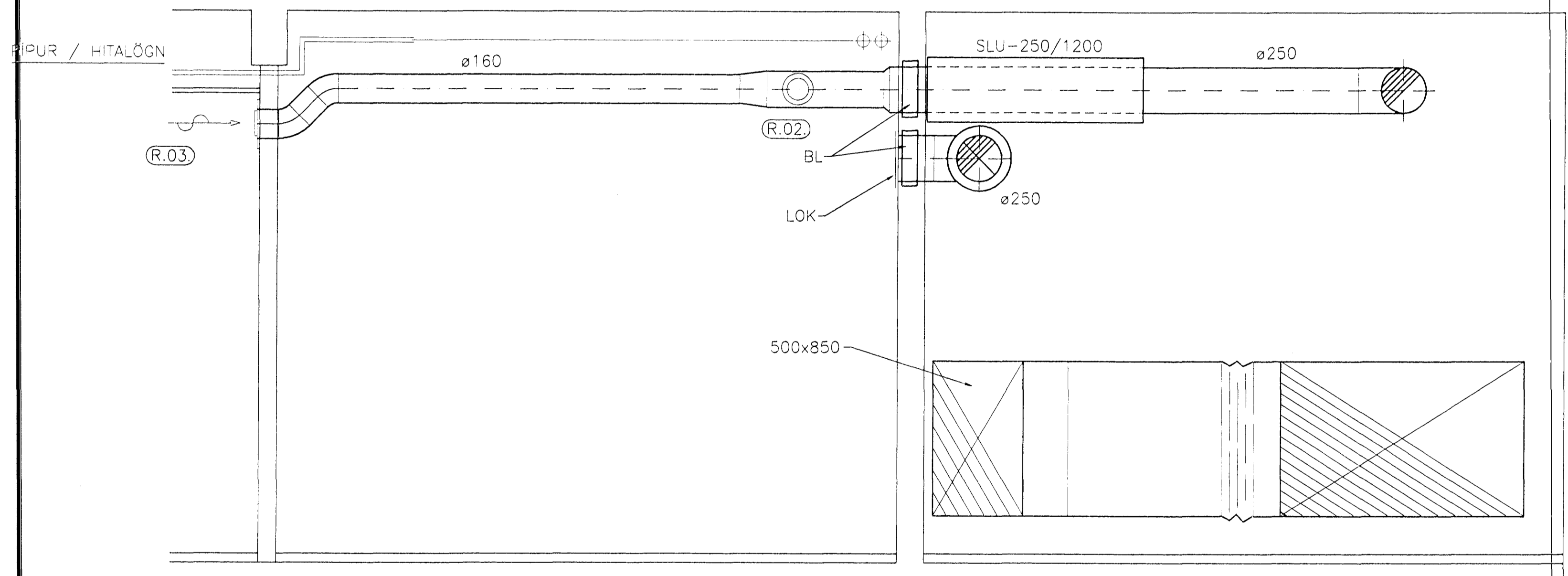
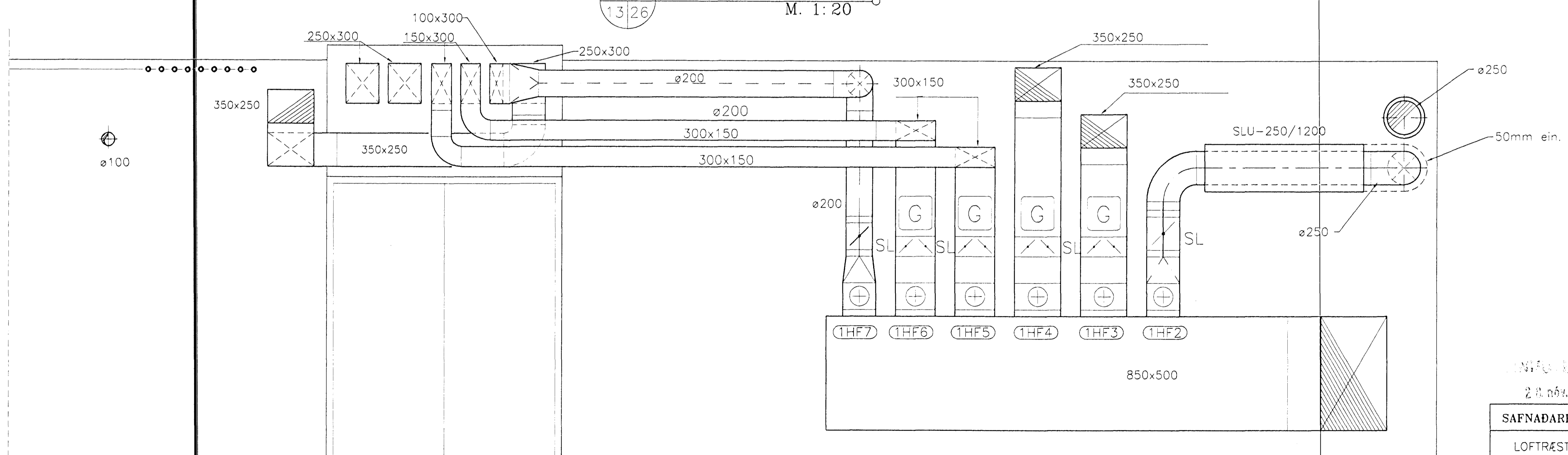


1 Snið
M. 1:20



2 Snið
M. 1:20



3 Snið
M. 1:20

20. nóv. 1995 SAFNÁÐARHEIMILI OG TÓNLISTARSKÓLI VÍÐ HAFNARFJARDARKIRKJU		VERK NÚM. 099LS026
LOFTRÆSTIKERFI SNIÐ Í LOFTRÆSTIKLEFA		KVAÐI 1:20
LAGNATÆKNI HF. LAUGAVEGI 168 105 REYKJAVÍK Sími: 91-621750		TEYNI FSK/HBG
SAVI: <i>Sigrbjartur Halldórsson</i> 300346-3409		DÁSI 11-1992
		ÞJÓÐ NÚM. L.26