

SJÁ NÁNAR SNID 1 OG 2  
Á TEIKNINGU NR F.05

SJÁ NÁNAR Á TEIKN. F.08

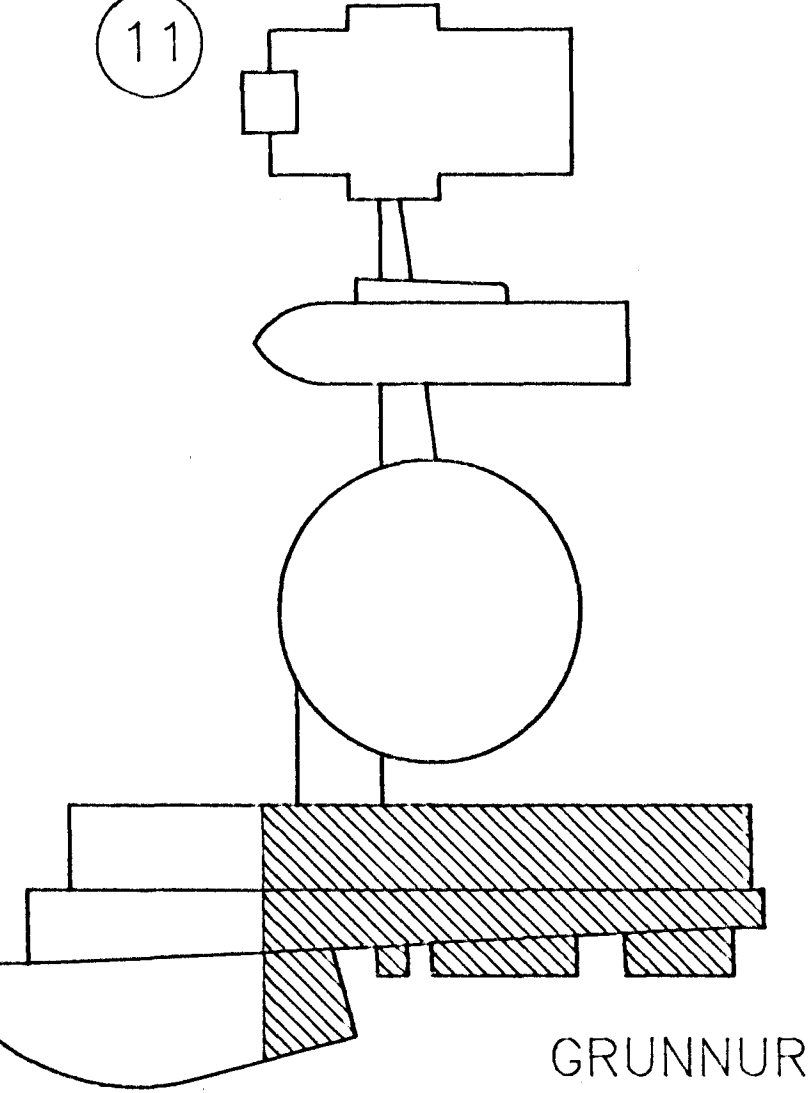
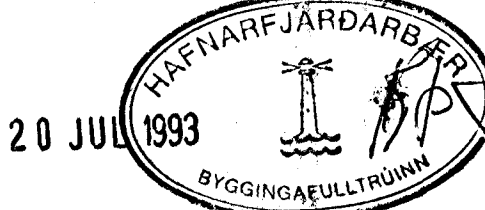
GK: 3.90

SKÝRINGAR

- PV = ÞVOTTAVÉL
- HL = HANDLAUG
- EV = ELDHÚSVASKUR
- RV = RASTIVASKUR
- UV = ÚPPÞVOTTAVÉL
- VS = VATTNSSALERNI
- BSV = ÞVAGSKÁL FEST Á VEGG
- PN = ÞAKNIDURFALL
- GN = GÖLFNIDURFALL
- BL = HÆÐARKÓTI Á LOK
- ALLAR ÖNEFNDAR PÍPUR Í GRUNNI OG JÖRD ERU Ø 100
- ALLUR FRÁANGUR LAGNA SKAL VERA Í SAMRÆMI VÍÐ REGLUGERÐIR
- FALLPÍPU NÚMÉR HÆÐARKÓTI Í METRUM
- KÓTI

Áskilið, tenging lagna við götu háð samþykki bæjarverkfræðings.

ÁSKILIÐ, ELÐRI TEIKNING ÖGILD



GRUNNUR

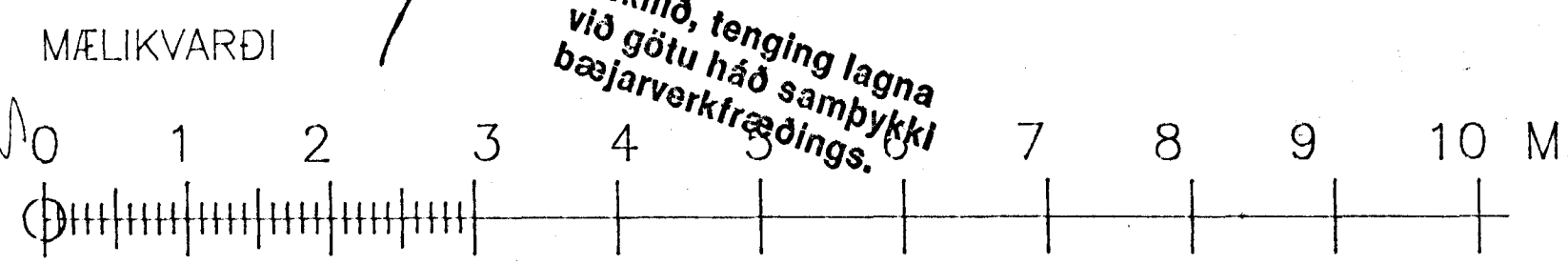
Áskilið, tenging lagna við götu háð samþykki bæjarverkfræðings.

Áskilið, tenging lagna við götu háð samþykki bæjarverkfræðings.

SJÁ TEIKNINGU NR. F.01

*Samþykki byggingafræðingurinn  
mæi að brunnum sé settur  
fyrir listan skola*

Áskilið, tenging lagna við götu háð samþykki bæjarverkfræðings.



C	09.07.93	FÆRSLA Á BRUNNUM OG LÖGNA	FSK
B	27.10.92	BREYTINGAR Á LÖGNUM + MÁL	FSK
A	31.8.92	BRUNNAR OG LAGNIR FÆRT TIL	HBG
NR:	DAGS	BREYTING	AF

SÁFNADARHEIMILI OG TÓNLISTARSKÓLI VÍÐ HAFNARFJARDARKIRKJU		VERK NR: 099FG010
FRÁRENNSLISKERFI GRUNNMÝND TÓNLISTARSKÓLI		KVARDI 1:50
LAGNATÆKNI HF. LAUGAVEGI 168 105 REYKJAVÍK Stm: 91-621750		REIKN: FSK/HBG
SAMP: Friðrik S. Kristjánsson		TEIKN: HBG
		DAGS: 06-1992
		BLAD NR: F.09C