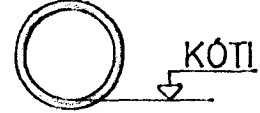
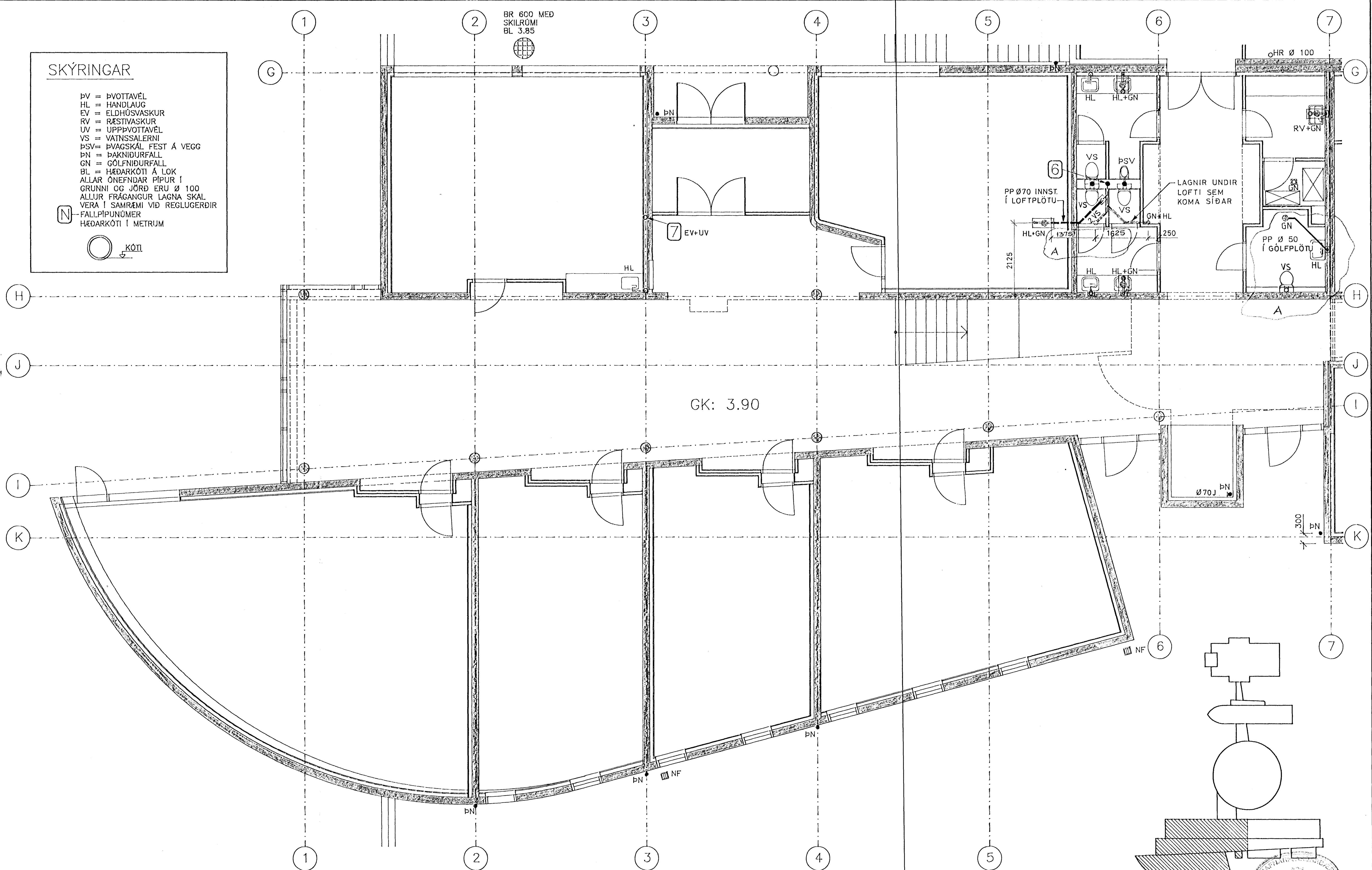


SKÝRINGAR

- ÞV = ÞVOTTAVÉL
- HL = HANDLAUG
- EV = ELDHÚSVASKUR
- RV = RÆSTIVASKUR
- UV = UPPÞVOTTAVÉL
- VS = VATNSSALERNI
- ÞSV = ÞVAGSKÁL FEST Á VEGG
- ÞN = ÞAKNIDURFALL
- GN = GÓLFNIDURFALL
- BL = HÆÐARKÓTI Á LOK
- ALLAR ÖNEFNDAR PÍPUR Í GRUNNI OG JÖRD ERU Ø 100
- ALLUR FRÁGANGUR LAGNA SKAL VERA Í SAMRÆMI VÍÐ REGLUGERÐIR
- N = FALLPÍPUNÖMER
- HÆÐARKÓTI Í METRUM

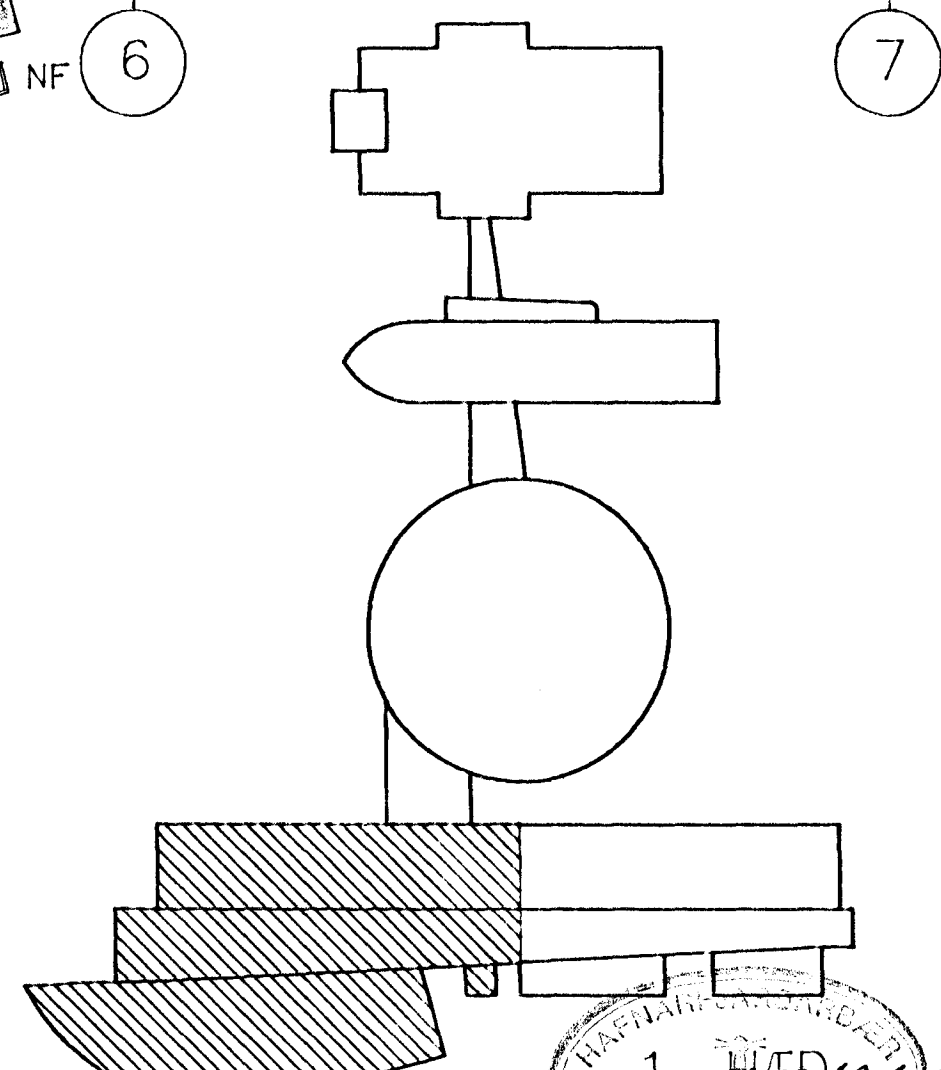
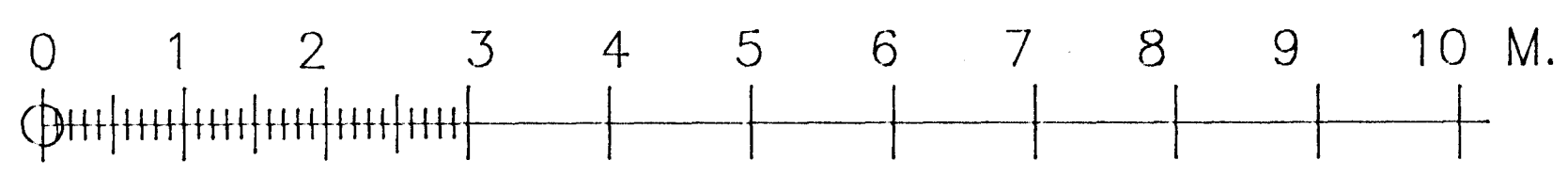


BR 600 MED SKILRÚMI BL 3.85



GK: 3.90

MÆLIKVARÐI



03 NOV 1992 1. HÆÐ

SAFNADARHEIMILI OG TÓNLISTARSKÓLI VÍÐ HAFNARFJARDARKIRKJU		VERK NR: 099FG109
FRÆRENNISKERFI GRUNNMYND TÓNLISTARSKÓLI - 1.HÆÐ		KVARDI 1:50
LAGNATÆKNI HF. LAUGAVEGI 168 105 REYKJAVÍK Sími: 91-621750		REIKN: FSK/HBG
NR: 27 1092 NÝ STABSETJN TEIJA OFL. FSK		TEIKN: HBG
DAGS: BREYTING AF		DASS: 06-1992
SAMP: Friðrik S. Kristjánsson		BLAÐ NR: F.10A