

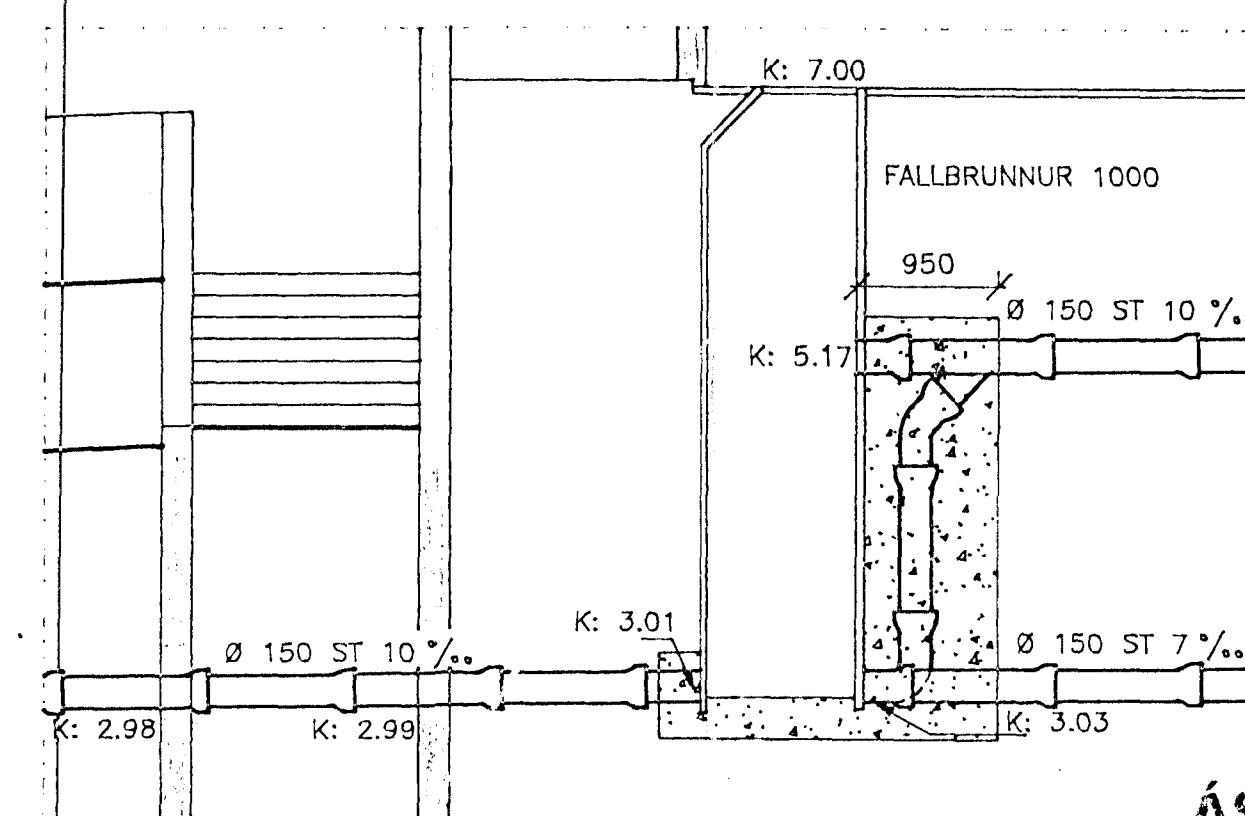
**SKÝRINGAR**

- ST = Steinsteyptar pípur
- PVC = Viðurkenndar plastpípur til notkunar í grunnri og utanhúss
- PP = Hitapólur plastpípur til notkunar innanhúss
- PJ = Pottjárnsþpur (SML) með 54 mm breiðum spennimúffum
- BR = Brunnur (þvermál og efni tekið í fram)  
Brunnar stærri en ø600 skulu vera með keilu efst og steypujárnsloki  
Brunnar skulu vera með botnrásur (isteypt rör eða steypar rásir)
- LH = Landhæð (ætladur kóti á brunnsloki)
- NF = Niðurfall í lóð (með sandfangi ø250ST)
- HL = Handlaug
- EV = Eldhúsvaskur
- RV = Ræstivaskur
- UV = Uppþvottavél
- VS = Vatnssalerni
- SV = Stálvaskur (almennt)
- SB = Steypibað
- PV = Þvottavél
- PN = Þakniðurfall
- GN = Gólkfniðurfall
- LV = Loftunarventill, sjálfvirk opnun
- HRL = Hreinsilok
- TS = Tengistútur (óráðstafað)

Nr. — Númer á fallpípu

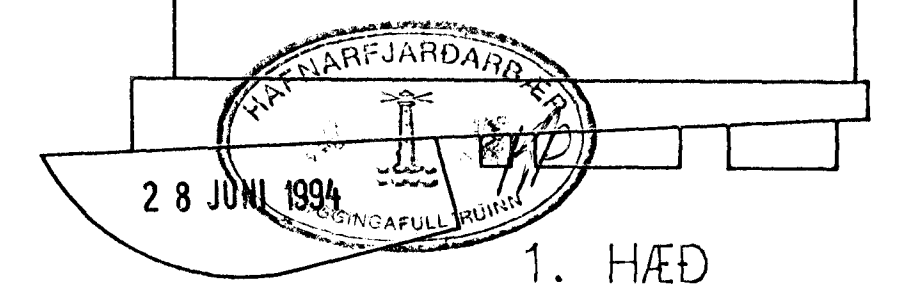
ALLUR FRÁGANGUR LAGNA SKAL VERA Í SAMRÆMI VÍÐ GILDANDI STAÐLA OG REGLUGERÐIR

SJÁ STOFNA (FALLPÍPUR) Á TEIKNINGU NR. F.04



ÞVERSKURÐUR AF FALLBRUNNI AUSTAN VÍÐ SAFNADARHEIMILI Mkv. 1:50

ÁSKILIÐ, ELÐNI TEIKNING ÓGILÐ



1. HÆÐ

VINNUTEIKNING

SAFNADARHEIMILI OG TÓNLISTARSKÓLI VÍÐ HAFNARFJARDARKIRKJU		VERK NR: 099FG103
SAFNADARHEIMILI — FRÆRENNSLISKERFI GRUNNMYND 1. HÆÐAR OG SKÝRINGAR		KVARDI 1:50
LAGNATEKNI HF. LUGAVEGI 168 105 REYKJAVÍK Sími: 91-621750		REIKN: FSK/HBG
NR: FEB. '94 Breytingar og viðbætur innanhúss		TEIKN: HBG/FSK
DAGS: Breyting		DAGS: 02-1994
SAMP: Frjálfjöldur S. Kristjánsson 300346-3409		BLAD NR: F.03A

MELIKVARDI  
0 1 2 3 4 5 6 7 8 9 10 M.