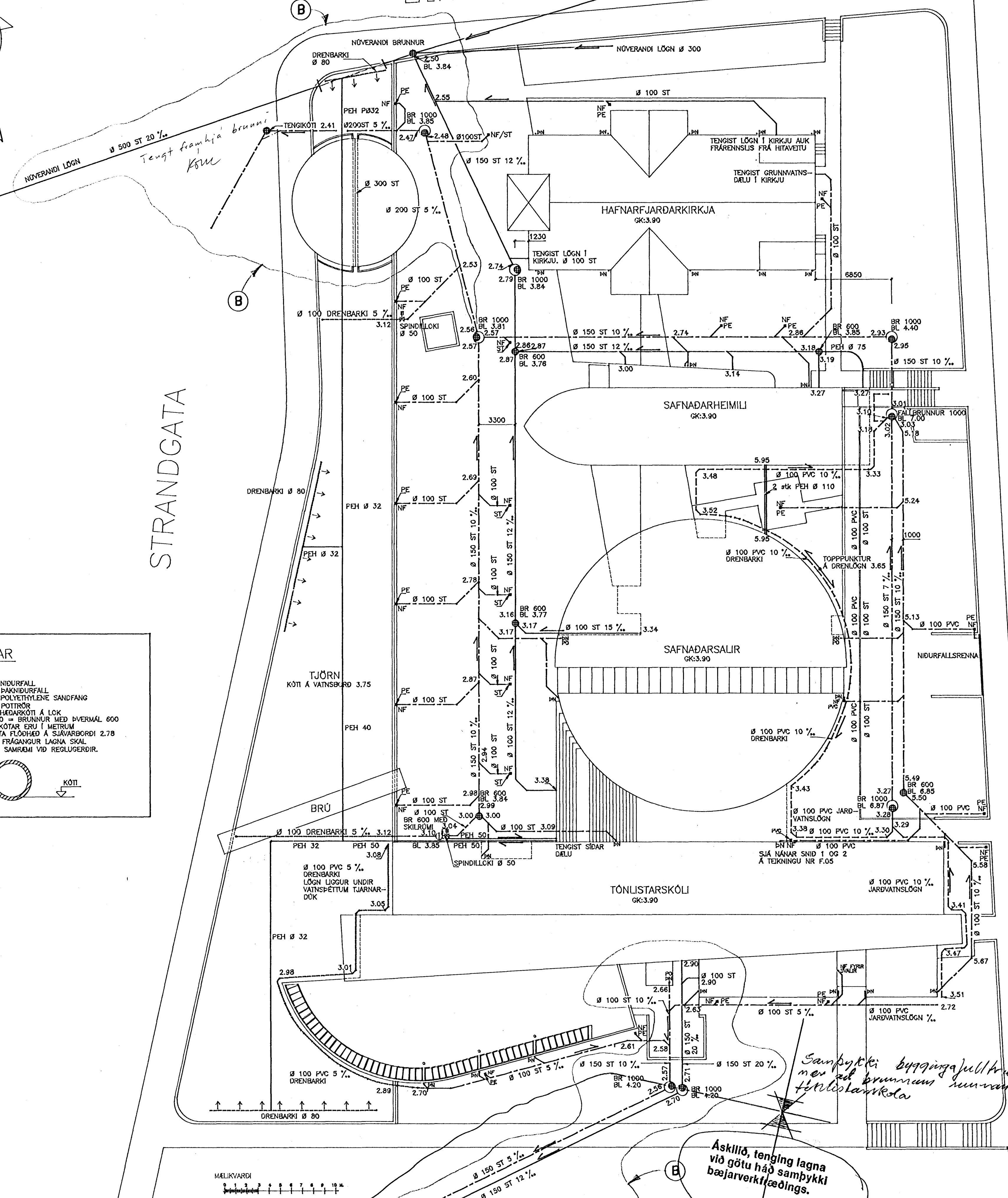
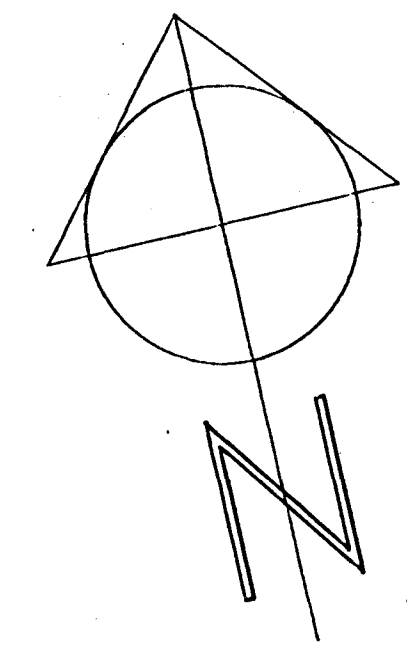
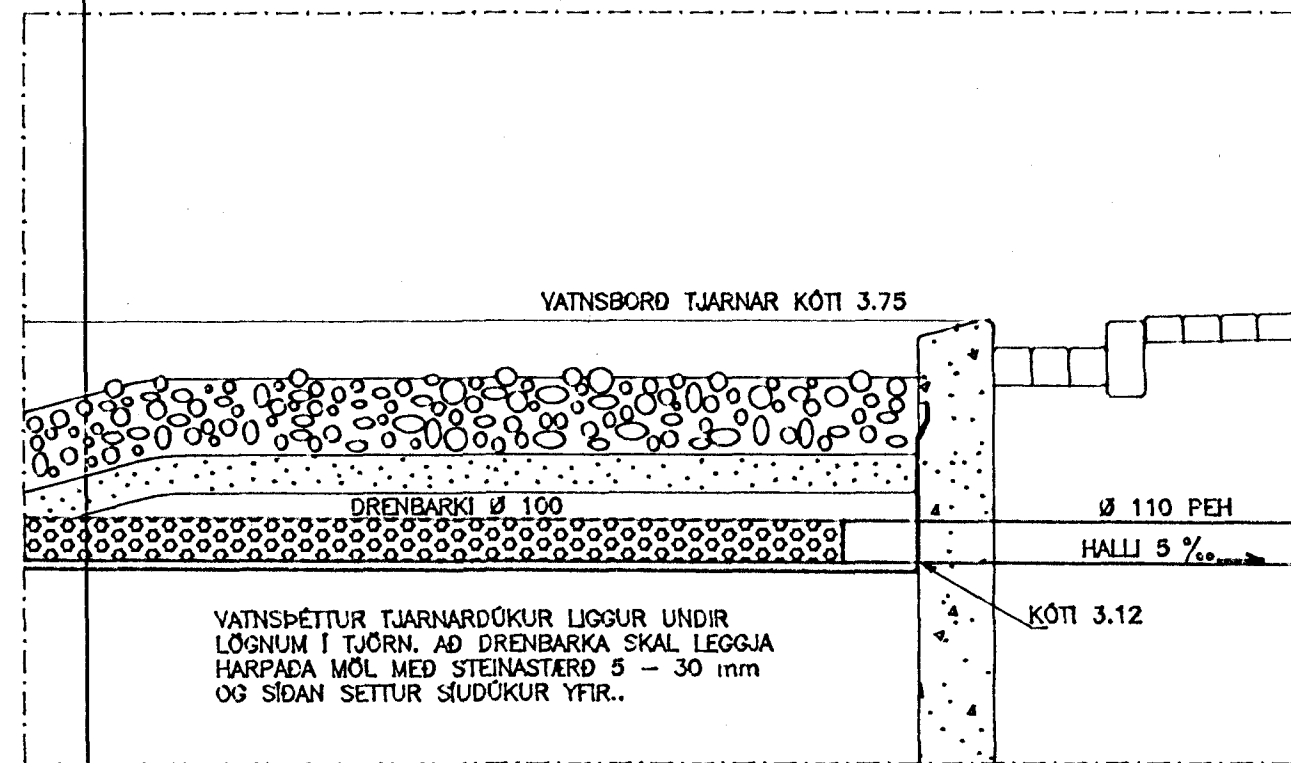


# LÆKJARGATA

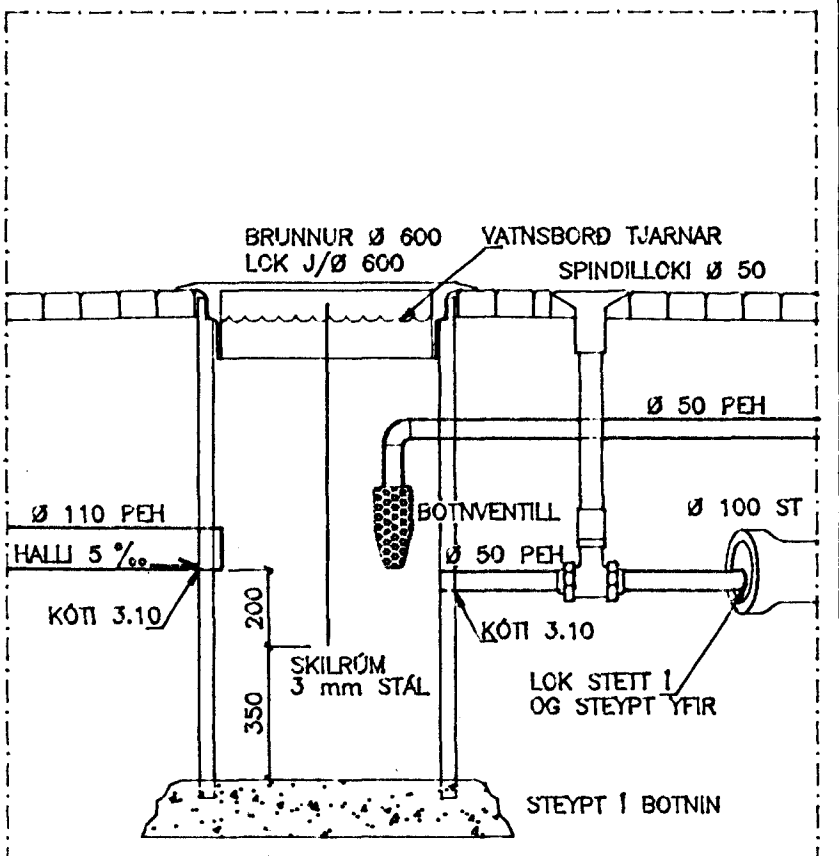


**SKÝRINGAR**

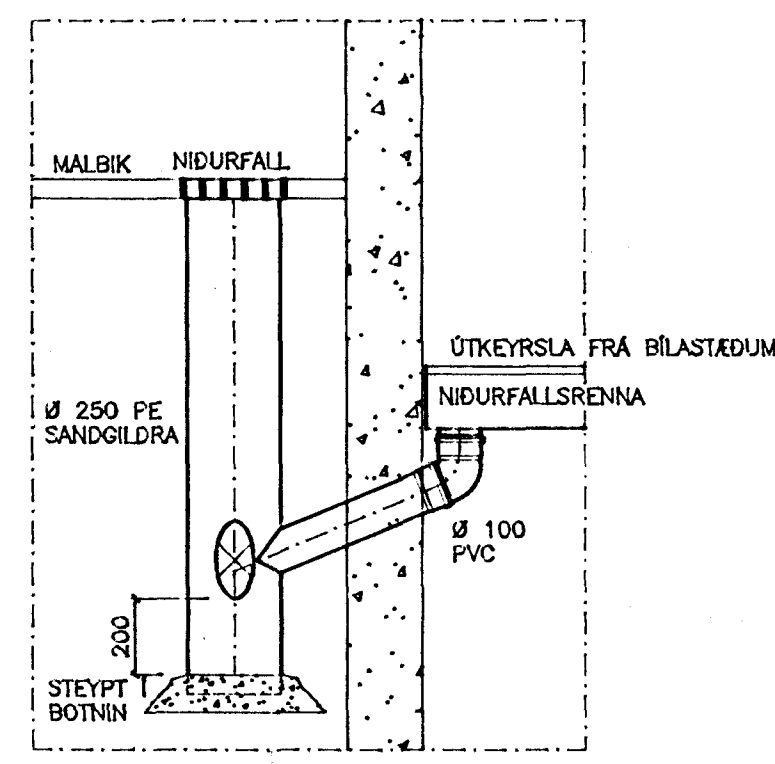
- NF = NIDURFALL
- PN = ÞAKNIDURFALL
- PE = POLYETHYLENE SANDFANG
- PO = POTTRÖR
- BL = HÉÐARKÖTI Á LOK
- BR 600 = BRUNNUR MED ÞVERMÁL 600
- HÉÐARKÖTAR ERU Í METRUM
- ALMESTA FLÓÐHÉÐ Á SJÁVARBORÐI 2.78
- ALLUR FRÁANGUR LAGNA SKAL
- VERA Í SAMRÉMI VÍÐ REGLUGERÐIR.



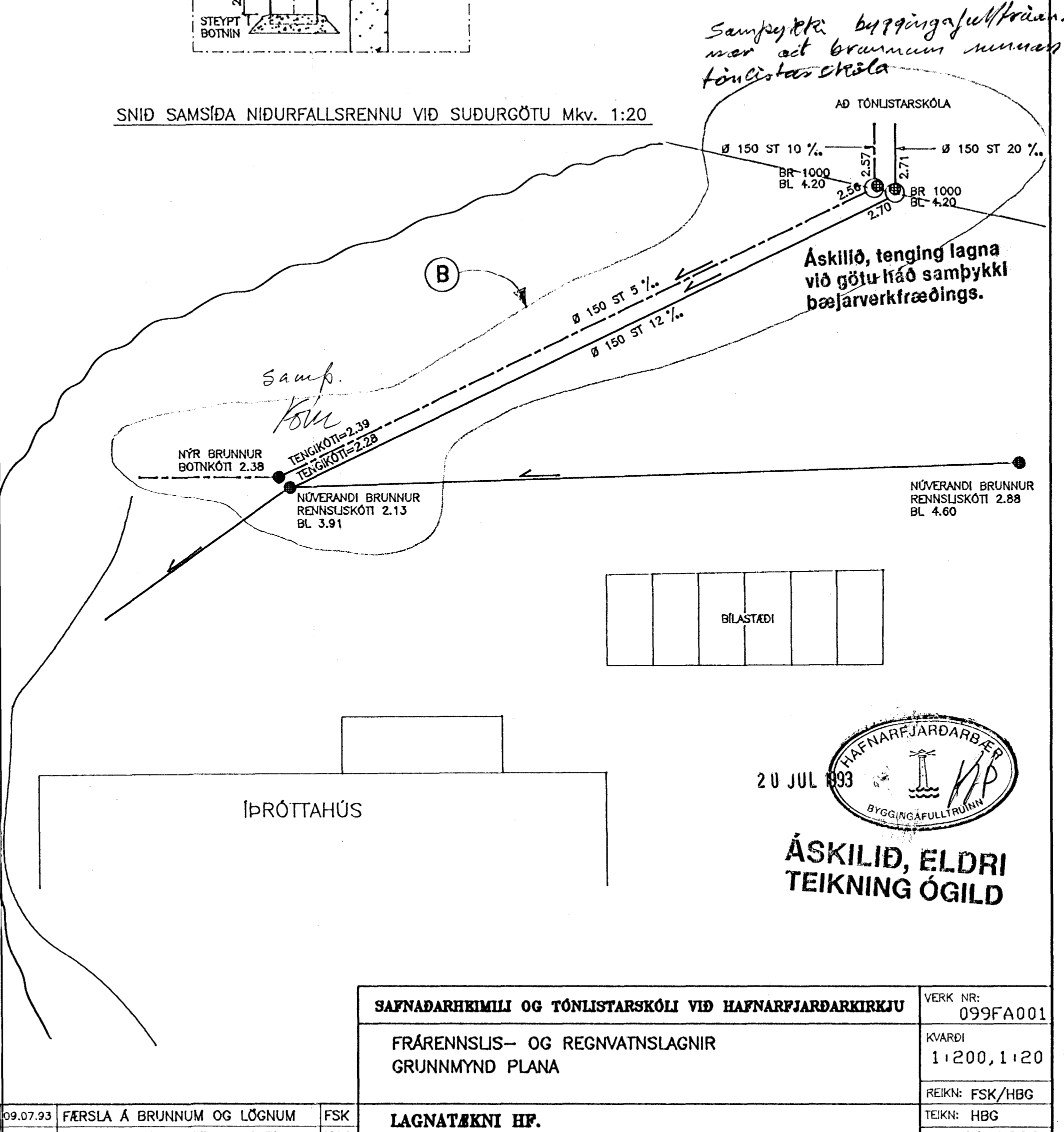
SNID Í BRUNN MED SKILRÚMI V/TÓNLISTARSKÓLA OG LÖGN ÚT Í TJÖRNINA FRÁ BRUNNI Mkv. 1:20.



ÞVERSKURÐUR Á DRENBARKA Í TJÖRN VÍÐ TJARNARBAKKA Mkv. 1:20



SNID SAMSÍÐA NIDURFALLSRENNNA VÍÐ SUÐURGÖTU Mkv. 1:20.



SAFNADARHEIMILI OG TÓNLISTARSKÓLI VÍÐ HAFNARFJARDARKIRKJU		VERK NR: 099FA001
FRÁRENNSLIS- OG REGNVATNSLAGNIR GRUNNMÝND PLANA		KVARDI 1:200, 1:20
LAGNATÆKNI HF. LAUGAVEGI 168 105 REYKJAVÍK Sími: 91-621750		REIKN: FSK/HBG
NR: DAGS BREYTING		TEIKN: HBG
AF		DAGS: 06-1992
SAMP.		BLAD NR: F.01B

SUDURGATA

STRANDGATA

ASKILLIÐ, tenging lagna við götu háð samþykki bæjarverktæðings.

*Samþykki byggingafulltrúa með að brunnurinn munna fönlistarskóla*

*Samþykki byggingafulltrúa með að brunnurinn munna fönlistarskóla*

LAGNIR TENGAST BRUNNUM Á PLANI VÍÐ ÍBROTTAHÚS SJÁ NÁVAR SNÍÐ 1 OG 2 Á TEIKNINGU NR F.05