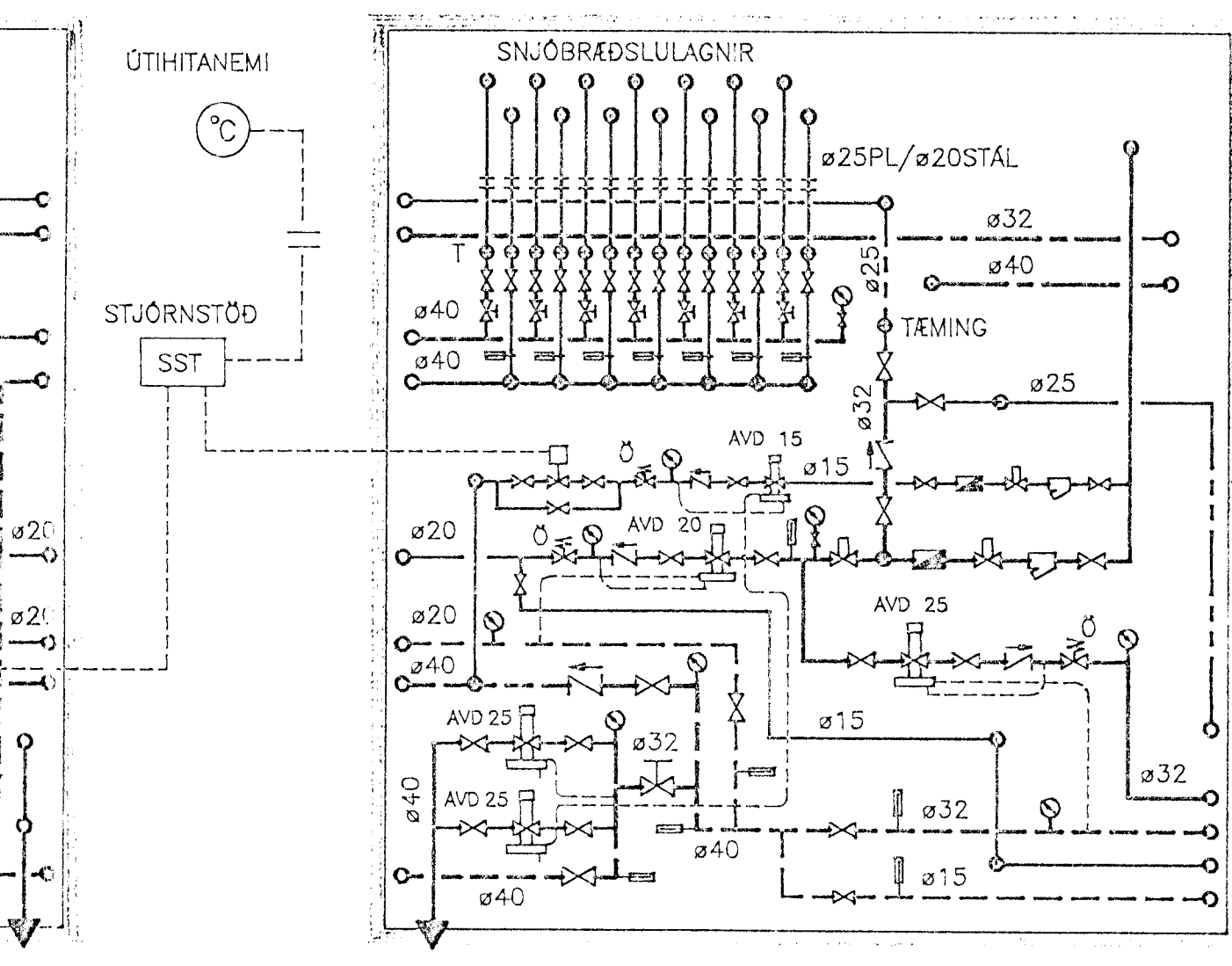
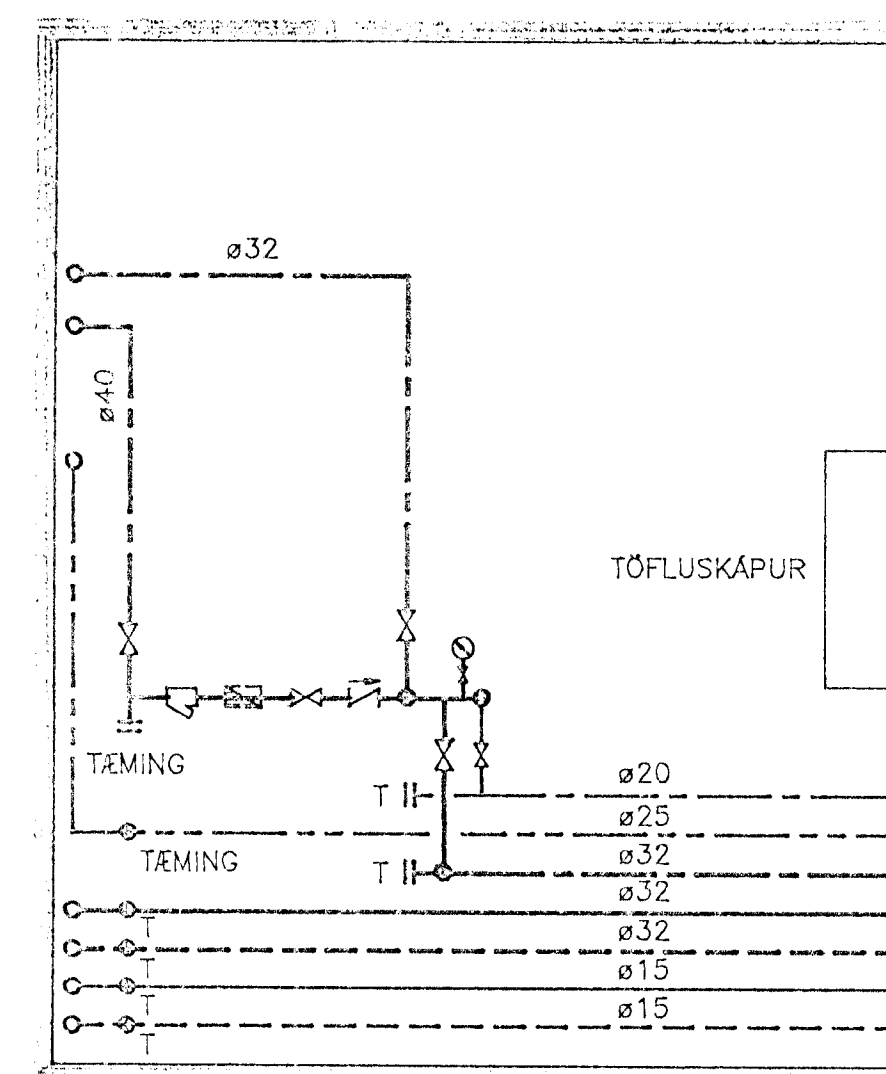


ASYND B-B, 1:20



ASYND A-A, 1:20



ASYND C-C, 1:20

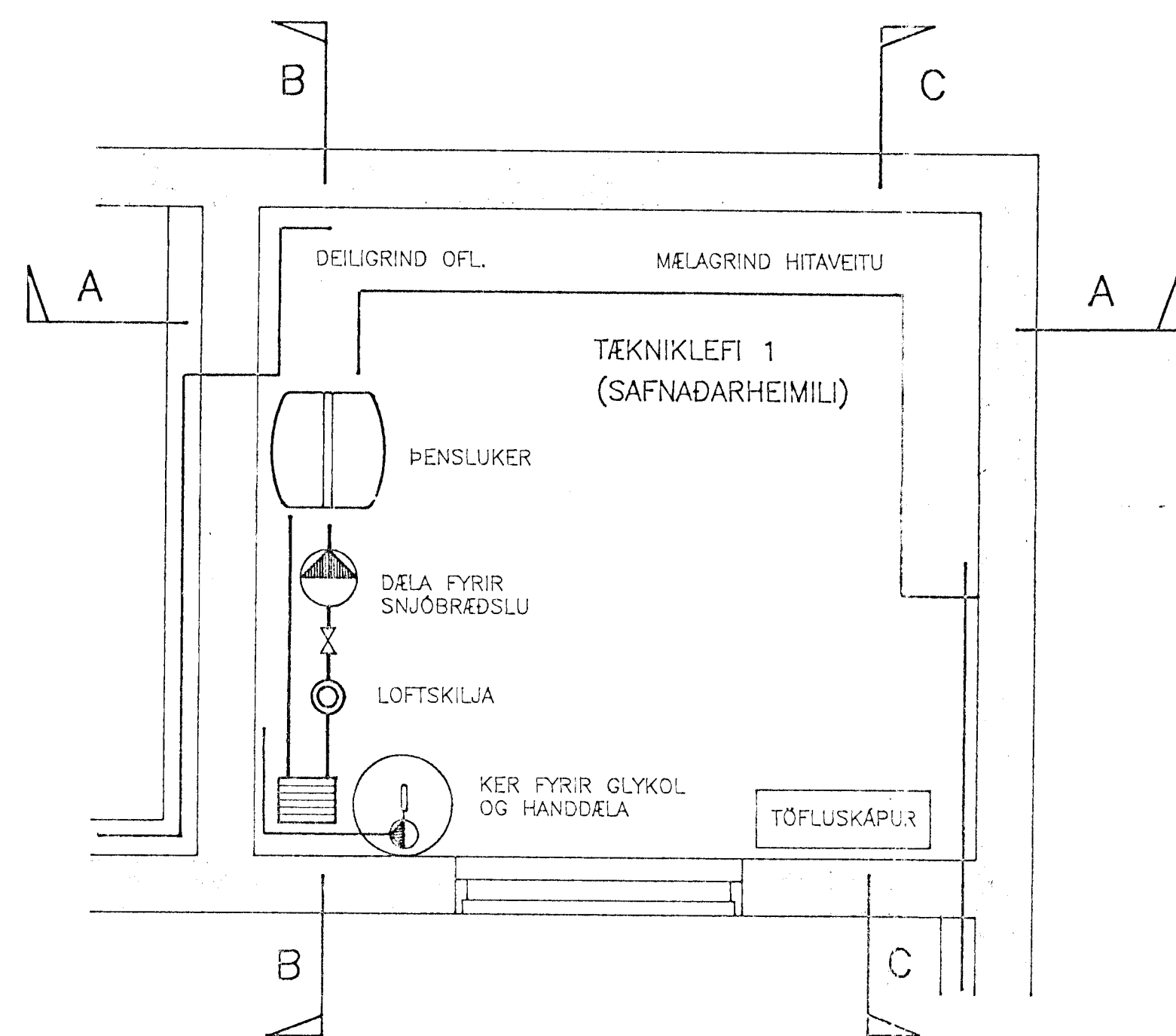
SKÝRINGAR -- HITAKERFI OG NEYSLUVATN

— FRAMRÁS HITAVEITU (FRAMRÁS SNJÖBRÆÐSLU)
 - - - - - BAKRÁS HITAVEITU (BAKRÁS SNJÖBRÆÐSLU)
 — KALT NEYSLUVATN
 — HEITT NEYSLUVATN

- ⊗ RENNILOKI/KÜLLOKI
- ⊗ STILLILOKI MED STILLIKVARDA OG EEA MELISTÖTUM
- ⊗ EINSTREYMISLOKI
- ⊗ ÞRÝSTILOKI EDA SLAUFULOKI
- ⊗ VATNSMELIR
- ⊗ SÍA
- ⊗ ÖRYGGISLOKI, PÍPUTENING AD GÖLF
- ⊗ HITAMELIR
- ⊗ ÞRÝSTIMELIR

ÖSKYRD TÁKN ERU SAMKVÆMT STÖÐLUM

SETJA SKAL TÆMINGARLOKA Á KERFI SVO ÞAMA MEGI LAGNIR
SJA EINNIG SKÝRINGAR Á TEIKNINGUM NR. H.16 OG N.10



GRUNNMYND AF TÆKNIKLEFA 1, 1:20

PLÖTUVARMASKIPTIR (PVS-1)
SNJÖBRÆÐSLUKERFI

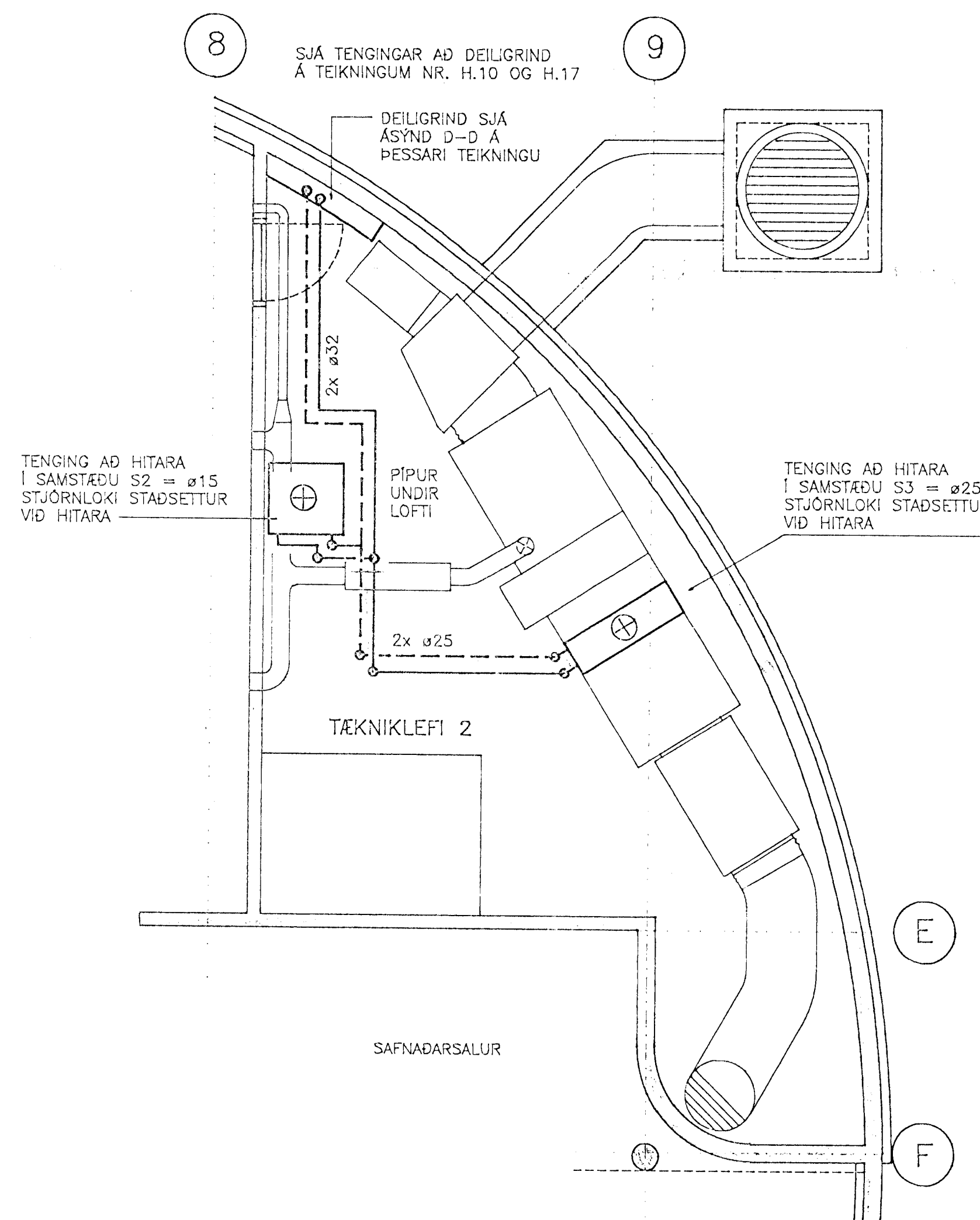
AFKÖST: 63 kw
FROSTLÖGUR (30% GLYKOL): 38/15 gr.C
HITAVEITA: 50/19 gr. C
MESTA MÖTSTAÐA FROSTLAGARMEGIN: 2,0 MVS

DÆLA: AFKÖST 2,7 m³/KLST. VID MÖTÞRÝSTING 5,5 MVS
LOFTSKILJA SAMBÆRILEG VID FLAMCOVENT 1 1/2
PENSUKER 35 LÍTRAR, SAMBÆRILEGT VID FLEXCON 35/0,5

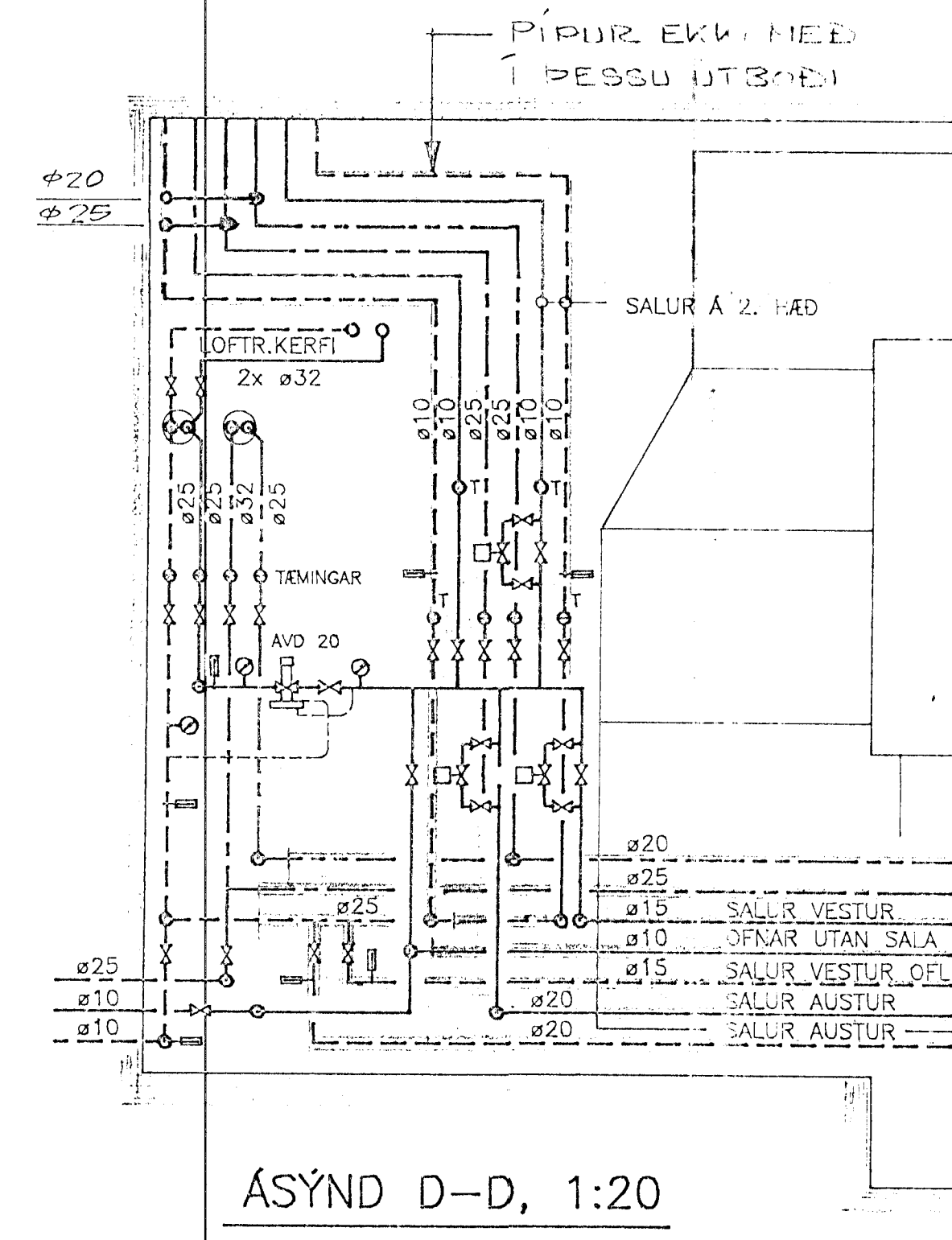
PLÖTUVARMASKIPTIR (PVS-2)
GÖLFHITAKERFI

AFKÖST: 2,5 kw
VATN: 46/38 gr.C
HITAVEITA: 75/40 gr. C
MESTA MÖTSTAÐA FROSTLAGARMEGIN: 0,3 MVS

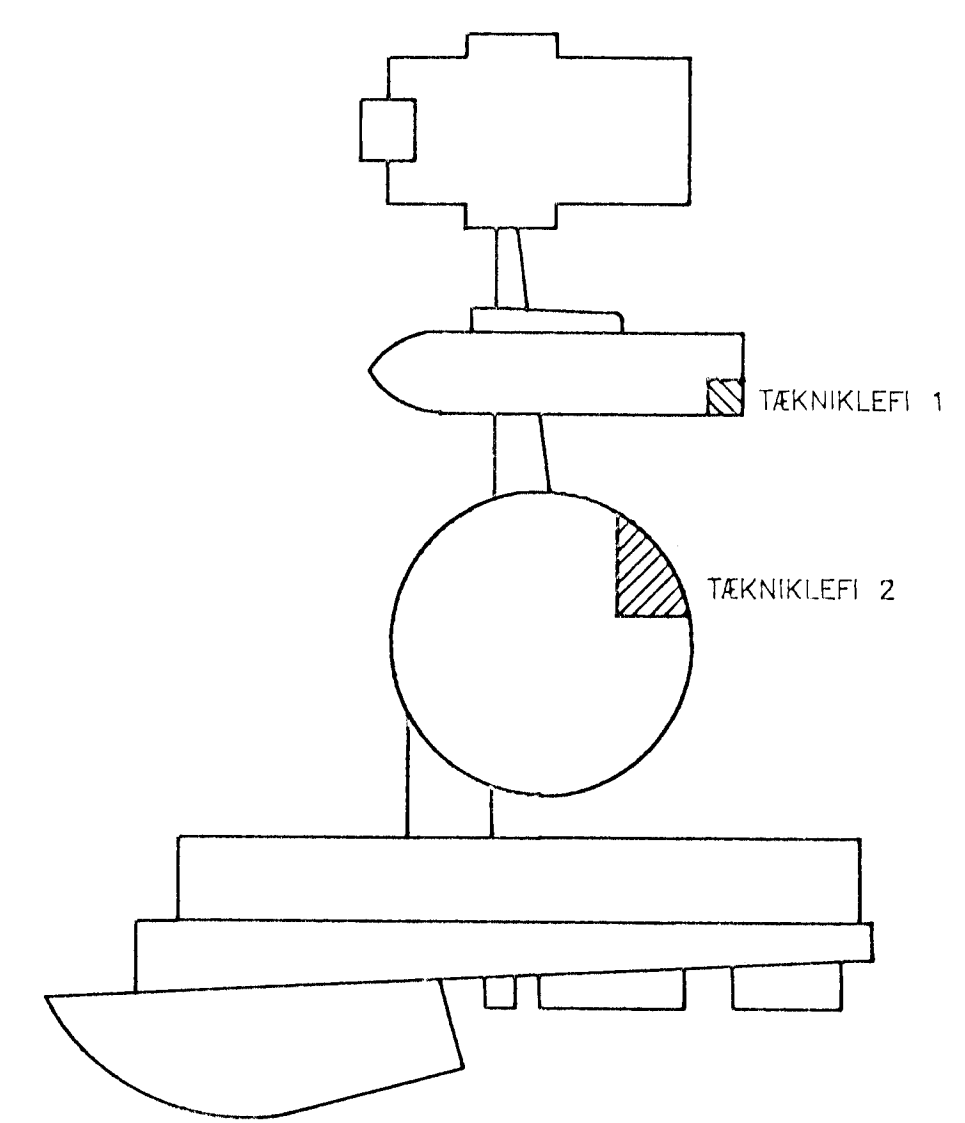
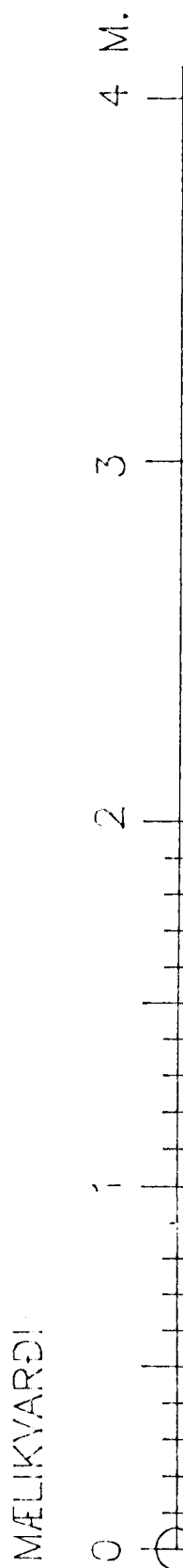
DÆLA: AFKÖST 0,27 m³/KLST. VID MÖTÞRÝSTING 2,0 MVS
LOFTSKILJA SAMBÆRILEG VID FLAMCOVENT 3/4
PENSUKER 4 LÍTRAR, SAMBÆRILEGT VID FLEXCON 4/0,5



GRUNNMYND AF TÆKNIKLEFA 2, 1:50



ASYND D-D, 1:20



VAHAUJTEIKNING

SAFNADARHEIMILI OG TÓNLISTARSKÓLI VID HAFNARFJARDARKIRKJU		VERK NR: 099HS020
SAFNADARHEIMILI OG SALUR -- HITAKERFI OG NEYSLUVATNSKERFI		KVARDI 1:20
SÆRMYNDIR AF LÖGNUM I TÆKNIKLEFUM		1:50
LAGNATÆKNI HF.		REIKN: FSK
LAUGAVEGI 168 105 REYKJAVÍK Sími: 91-621750		TEIKN: FSK
SAMB. F. Indr. S. Þróttsson 30046-3409		DAGS: 02-1994
		BLAD NR: H.20

NR:	DAGS:	BREYTING:	AF: