

RÖR Ø 20 c/c 200  
STEYPT Í GÓLFPLÖTU  
LENGD SLAUFU L=83 m

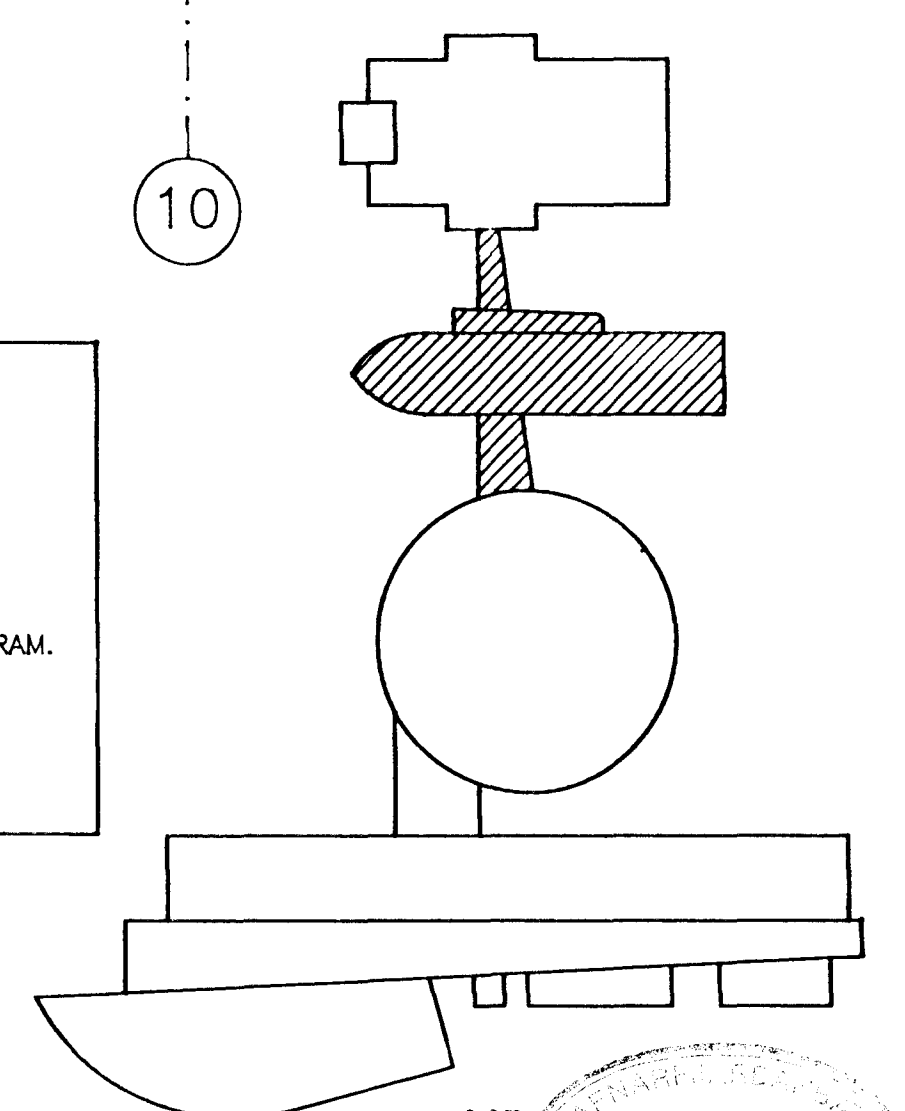
WIRSBO HJÚFDARRÖR  
POLYETEN

UPP ÖR  
GOLFI VÍÐ  
ÚTVEGG

GK: 3.90

**SKÝRINGAR.**

FLATARMÁL GÓLFHITAKERFIS ER 17 m<sup>2</sup>  
OG HEILDARLENGD RÖRA 83 m.  
VATNSHITASTIG INN/ÚT = 46°C/38°C  
ORKUGJÖF Á m<sup>2</sup> = 138 W/m<sup>2</sup>  
HEILDARORKUGJÖF = 2346 W  
BIL MILLI RÖRA ER c/c 200 mm NEMA ANNAD SÉ TEKID FRAM.  
FRÁGANGUR GÓLFHITALÖGNA, SJÁ NÁÐAR Á SNID.  
ALLUR FRÁGANGUR SKAL VERA Í SAMRÆMI VÍÐ REGLUGERDIR.  
MEDAN STEYPT ER SKAL VERA BRÝSTINGUR Á LÖGNINI,  
SJÁ NÁÐAR Í VERKLYSINGU.



23 OCT 1992  
1. HÆÐ

MÆLIKVARDI  
0 1 2 3 4 5 6 7 8 9 10 M.

SÁFNADARHEIMILI OG TÓNLISTARSKÓLI VÍÐ HAFNARFJARDARKIRKJU		VERK NR: 099HG106
GÓLFHITAKERFI GRUNNMYND SÁFNADARHEIMILI - 1. HÆÐ		KVARDI: 1:50, 1:10
LAGNATEKNI HF. LAUGAVEGI 16B 105 REYKJAVÍK Sími: 91-621750		REIKN: FSK/HBG
NR:      DAGS:      Breyting:      AF:      S.M.P.: <i>Fúsk S. Kristjánsson</i>		TEIKN: HBG
		DAGS: 06-1992
		BLAD NR: <b>H.06</b>