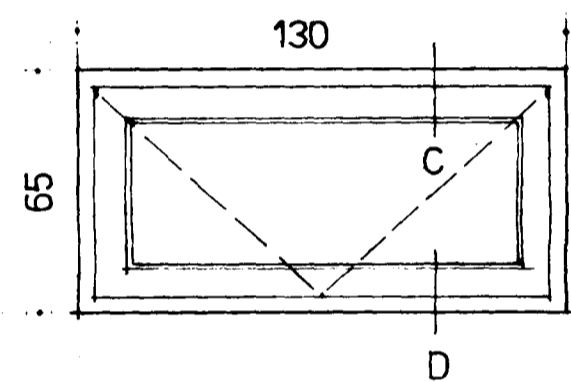
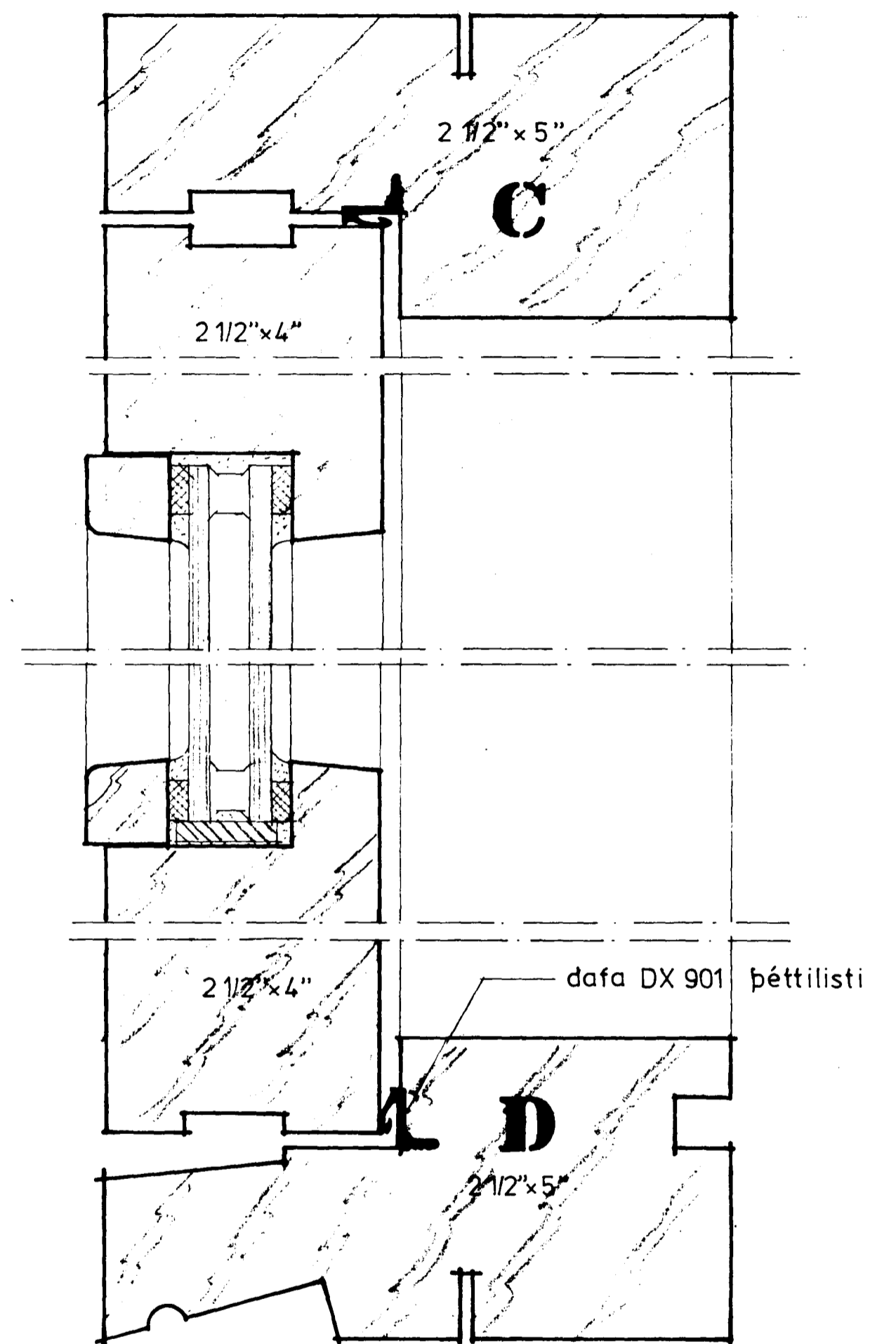
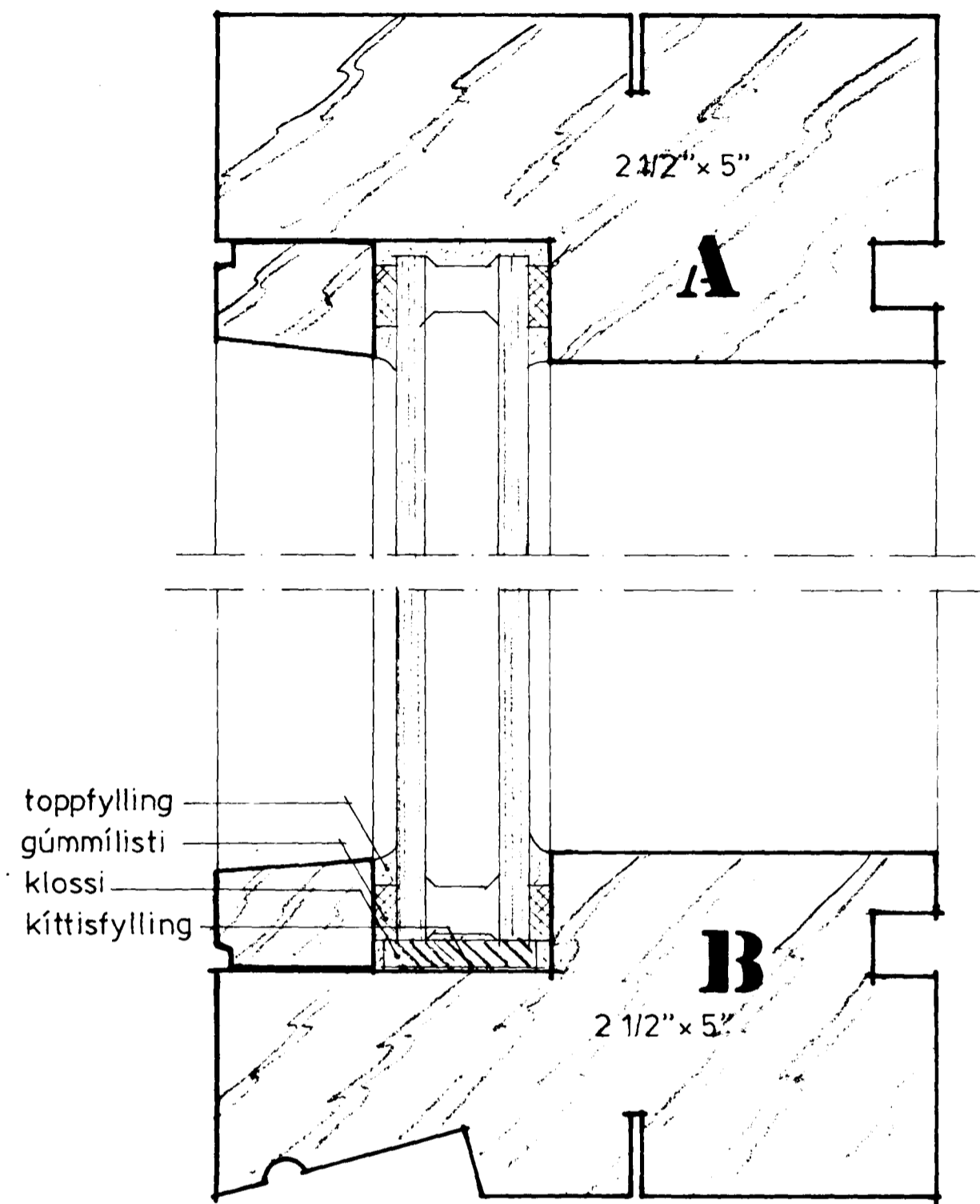


g1 4 stk



g2 2 stk



TEIKNISTOFAN H.F. ÁRMÚLA 6

105 REYKJAVÍK
SÍMI 3 87 60

GÍSLI HALLDÓRSSON ARKITEKT F.A.I.
JÓSEF REYNIS ARKITEKT F.A.I.
LEIFUR GÍSLASON BYGGINGAFR. B.F.I.
HALLDÓR GÚDMUNDSSON ARKITEKT F.A.I.

VERKEFNI íþróttahús í hafnafirði

VERK gluggar

NR **S-2**

MÁL 1:20, 1:1

DAGS 2.4.84

TEIKN Sp