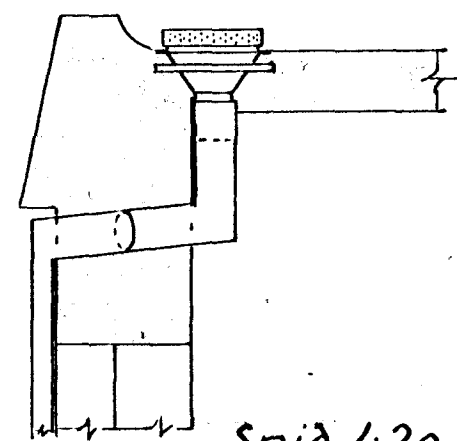


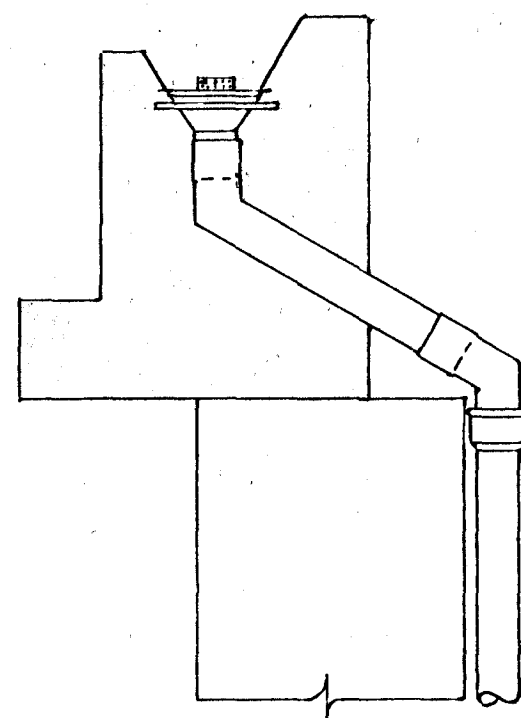
Þakniðurföll úr kopar 1:5; Gerð IC.
(Niðurföll af félagshéimilsálmum.)

Þakniðurföll úr kopar 1:5; Gerð HC.
(Niðurföll af íþróttasalorálmum.)

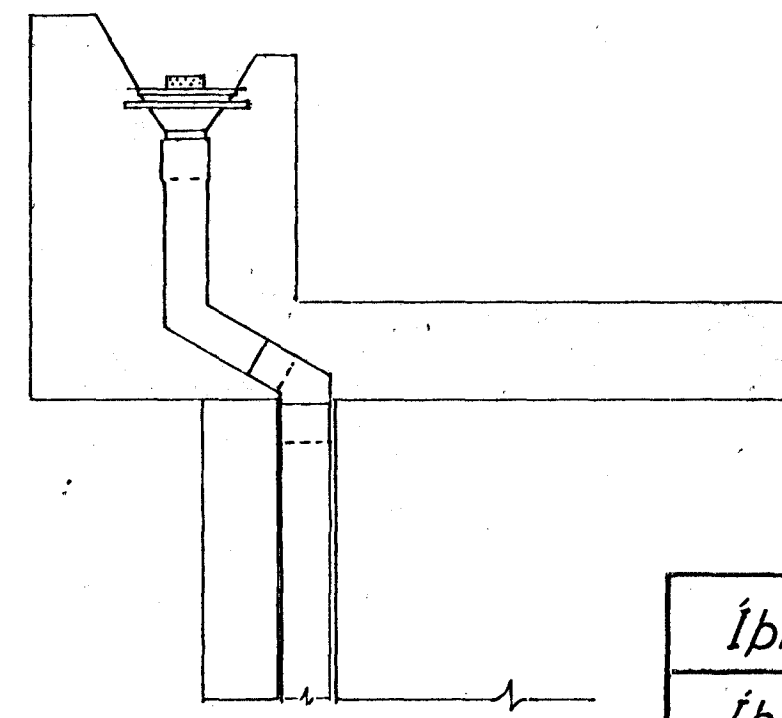
Þakniðurföll úr steypujárni 1:5
(Niðurföll af svölum.)



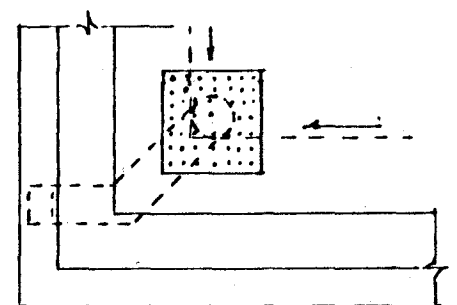
Snið 1:20



Snið í þakrennur yfir íþróttasal. 1:20.



Óhefnd mál eru mm.



Grunnmynd 1:20

ÍÞRÓTTASJÓÐUR					
Íþróttahús í Hafnarfirði					
Niðurföll af þaki og svölum -sérteikning.					
T.: M.H.	R.:	Y.:	S.:	Dags. 17.maí'86	M.: 1:5
SIGURÐUR THORODDSEN . VERKFRÆÐISTOFA					bl.
MIKLABRAUT 34 . REYKJAVÍK . Sími 1-45-75					
					04.133.07.

Breytt:

Breytt:

Breytt: