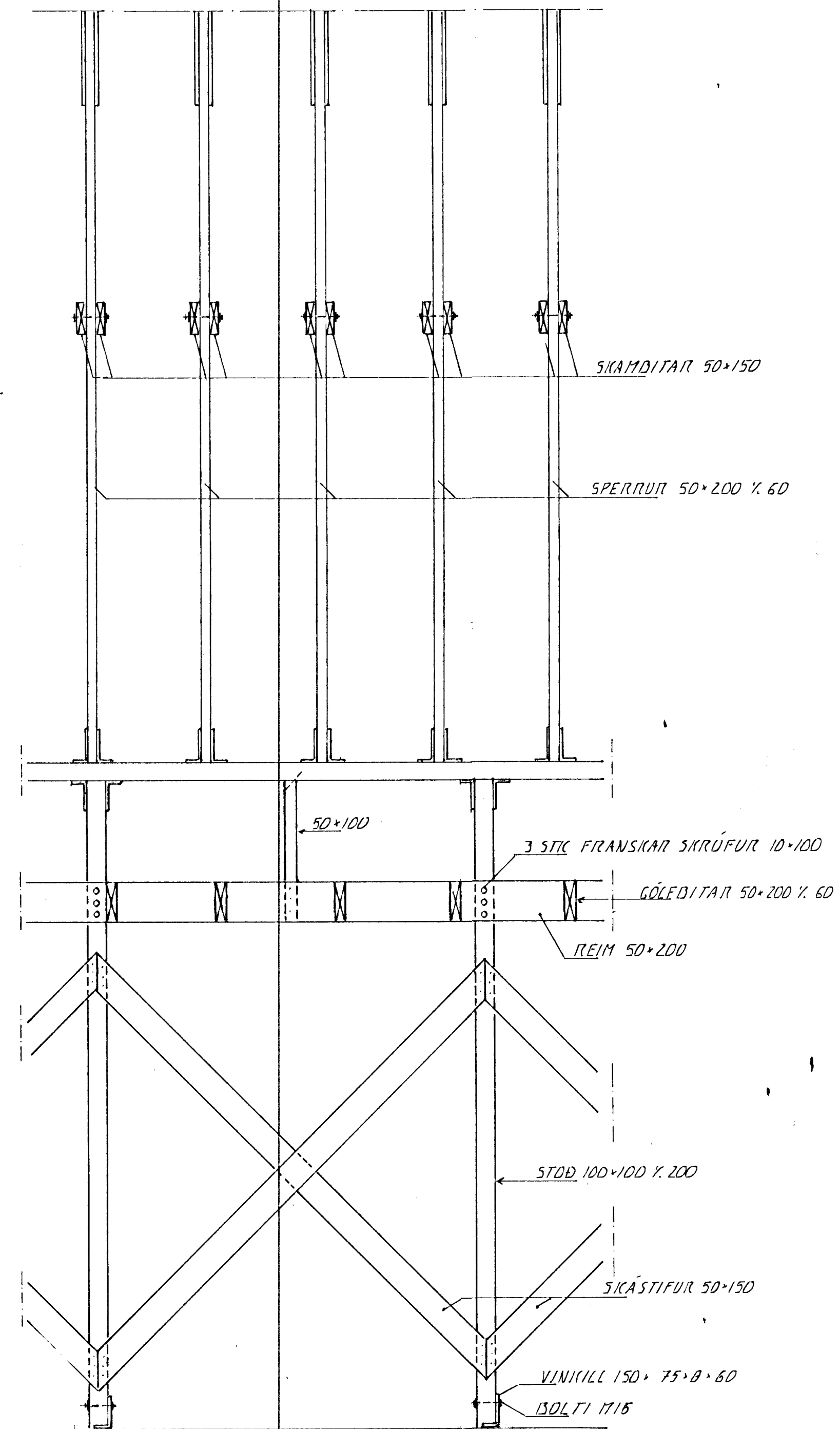


SNID 2-2 . 1:20



SNID A-A . 1:20

BR: DAGS. EDLI BR. SIGN.

STRANDGATA 55
HAFNARFIRÐI

FJÖRUGARÐURANN. BURÐARVIRKI

DAGS. JAN. 97
VERK NR. 9702
TEIKN NR. 1-04
HANNAÐ *[Signature]*
TEIKNAD *[Signature]*
YFIRFARID

Byggingafulltrúi Hafnarfjarðar
Algreitt þann
03 FEB. 1997
[Signature]

TÆKING-JÓHANSSON
SIGURDAR ÞORLEIFSSONAR ehf

STRANDGÖTU 11 - 220 HAFNARFJÖRÐUR - Sími 555 4255 - FAX 555 2875