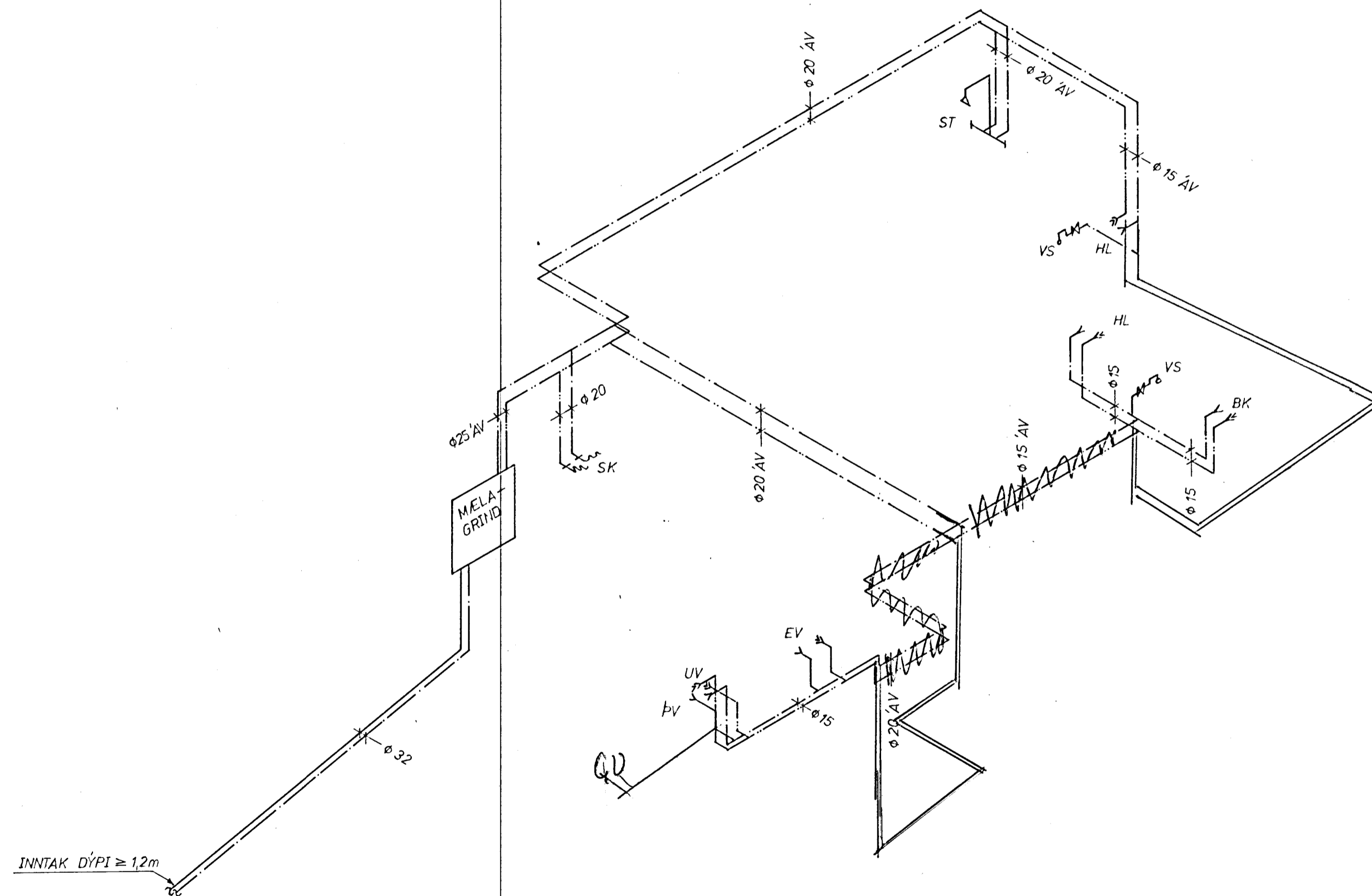


RÚMMYND NEYSLUVATNS



ATHS.

- SKÝRINGAR OG LISTI YFIR TÖPPUNAR-EININGAR ERU Á BLAÐI NR. 3.1.

Br.	Dags.	Breyting varðar.	
Verkfræðipjónusta Guðmundar Óskarssonar Ráðgefandi verkfræðingar Skipholt 1B Reykjavík Símar 15945			
HÚS 'A HELLULÓÐ VIÐ STRAND- GÖTU HAFNARFIRÐI NEYSLUVATN RÚMMYND			
Reykjavík: JANÚAR 1978			
Teikn: VKO	Kvarði:		
Reikn: pp	Verk nr.:		Bl nr.
Yfir: D.P.	SB, 11h, 97		3,3,
Samþ: 50			