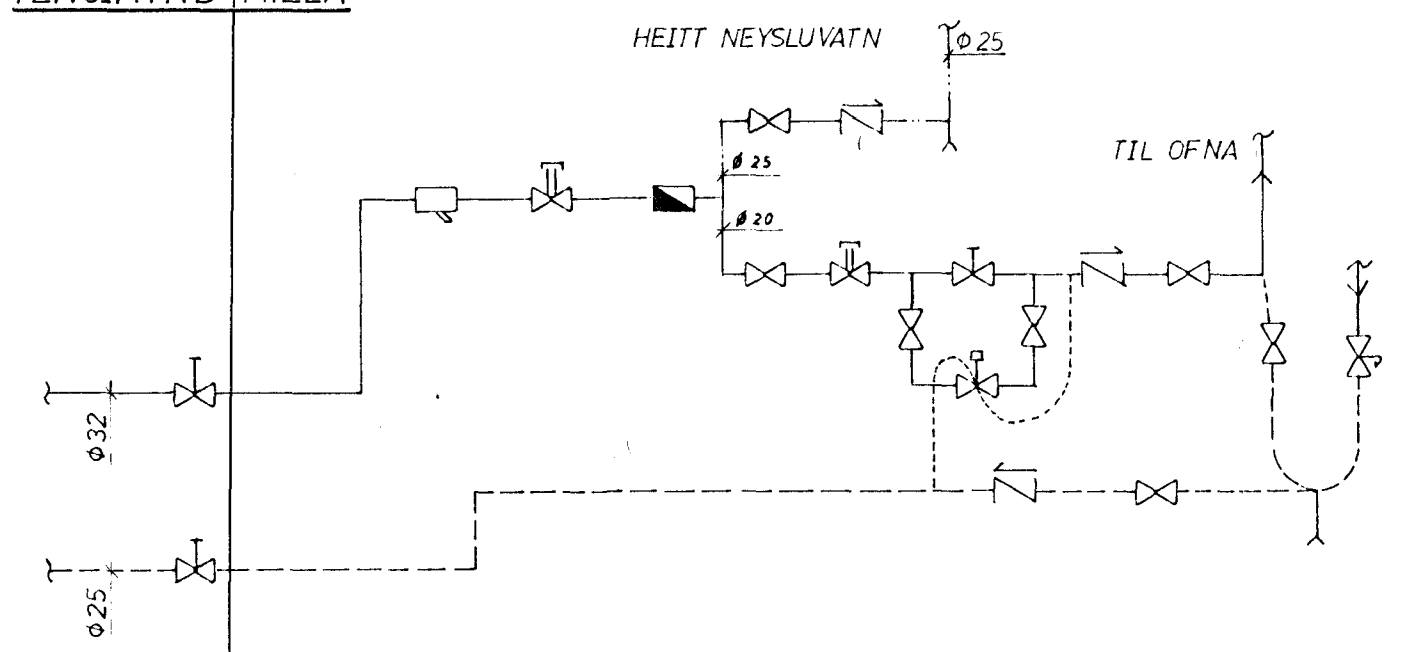


TENGMÝND MÆLA



**ATHS**

1. PÍPUR SKULU VERA ÚR SVÖRTUM RÖRUM JÁRN SKV. DIN 2440 EDA DS 540 OG ER INNRA ÞVERMÁLS GETIÐ Í mm.
2. PÍPURNAR SKAL TVÍMÁLA MEÐ ASFALTMÁLNINGU EÐA RYDVERJA Á ANNAN SAMSVARANDI HÁTT.
3. EINANGRA SKAL PÍPURNAR MEÐ 20mm GLERULLAR-HÓLKUM OG UTAN UM ÞÁ SKAL VERJA BENSLAVÍR EÐA ÁLSTRIMLUM TIL AÐ LOKA SAMSKYPTUM.
4. Á ALLA OFNA SKAL SETJA LOFTSKRUFU, STILLITÉ OG RETÚRLOKA. ALLAR OFNATENGINGAR ERU 10mm.
5. ÞRÝSTIPRÓFA SKAL HITAKERFIÐ MEÐ 6 kg/cm<sup>2</sup> VATNSÞRÝSTINGI ER STANÐI Í 24 klst.
6. AÐ ÖÐRU LEYTI SKAL FARIÐ EFTIR GILDANDI REGLU-GERÐUM.

**TÁKN**

- |            |                      |
|------------|----------------------|
| 1. ———     | ADRENNSLI HITAVEITU  |
| 2. - - - - | BAKRENNSLI HITAVEITU |
| 3. — —     | RENNILOKI            |
| 4. — —     | EINSTREYMISLOKI      |
| 5. — —     | SÍA                  |
| 6. — —     | VATNSMAGNSMÆLIR      |
| 7. — —     | HEMILL               |
| 8. — —     | STILLIHANI           |
| 9. — —     | STOFNHANAR HITAVEITU |
| 10. — —    | SÍALFVIRKUR LOKI     |
| 11. — —    | ÖRYGGISLOKI          |
| 12. — —    | TEMING               |

Br. Dags. Breyting varðar

**Verkfræðipjónusta**  
**Guðmundar Óskarssonar**  
 Ráðgefandi verkfræðingar  
 Skiphólt 19 Reykjavík Símar 15945

**HÚS Á HELLULÓÐ VÍÐ STRAND-  
 GÖTU HAFNARFIRÐI**  
 HITALÖGN RÚMMYND

Reykjavík: JANÚAR 1978

Teikn. VKO	Kvarði:	
Reikn. bb	Verk nr.:	Bl nr.
Yfirt. S.P.		
Samb. <i>[initials]</i>	<b>SB, 11h, 100</b>	<b>43.</b>