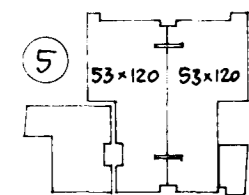
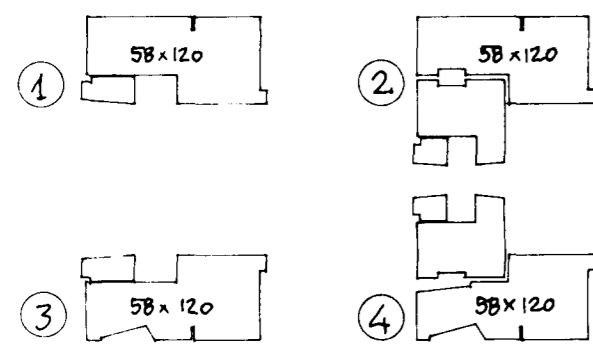
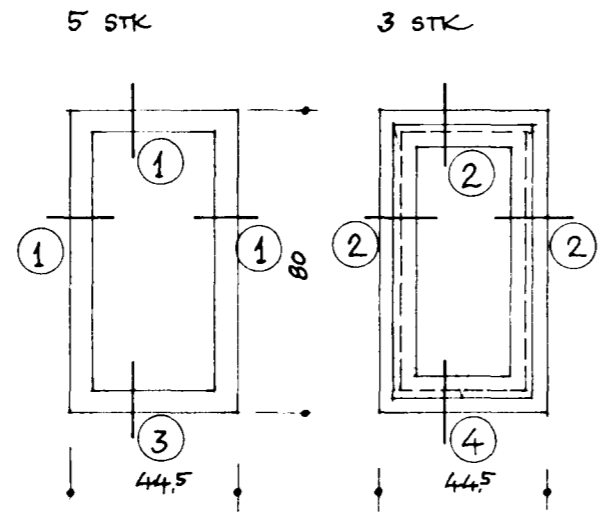
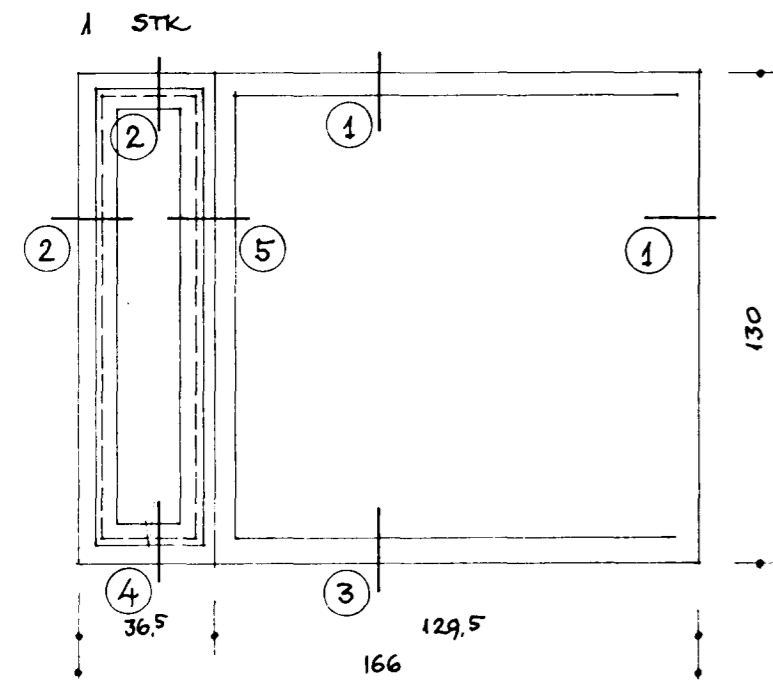
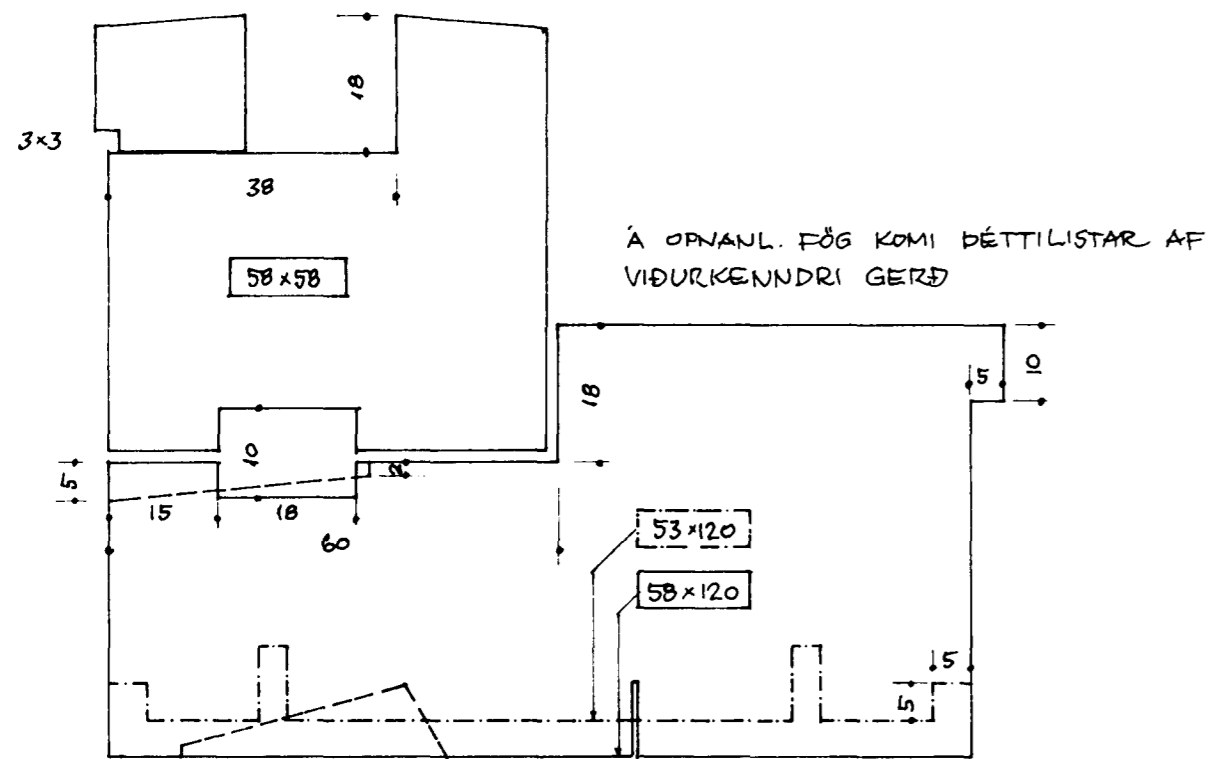


ÍSTEYPTIR GLUGGAR, 1:20

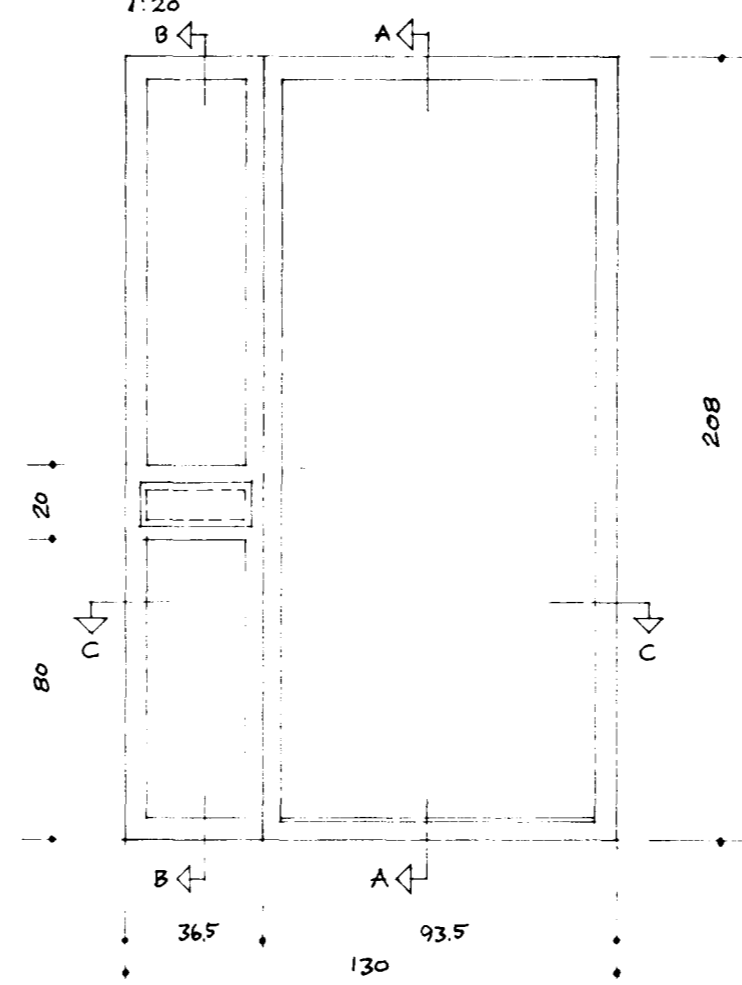


GLUGGAPRÓFILAR, 1:5

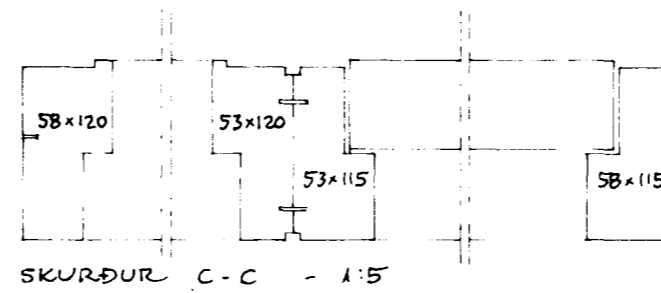
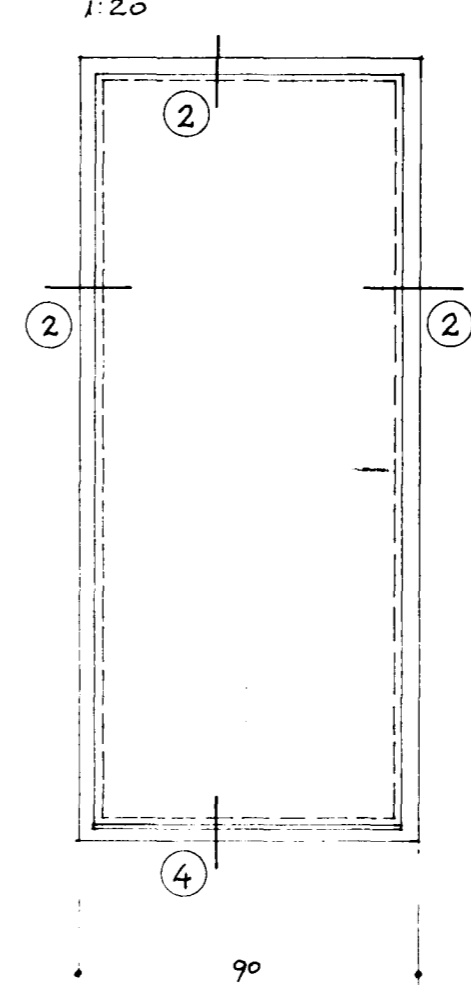


GLUGGAPRÓFILL, 1:4

ADALDYR 1:20

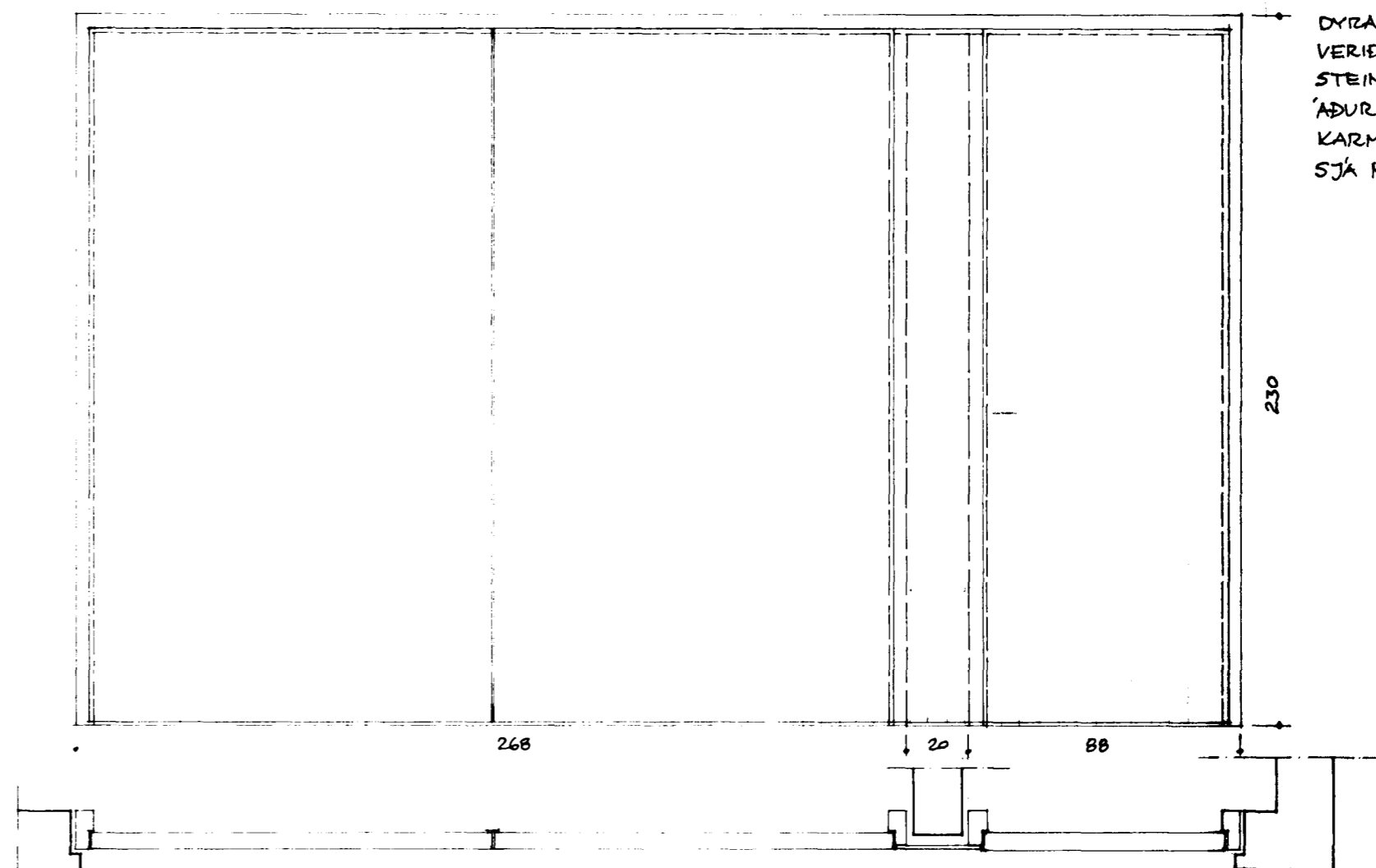


DYR Á ÞILGEYMSLU 1:20

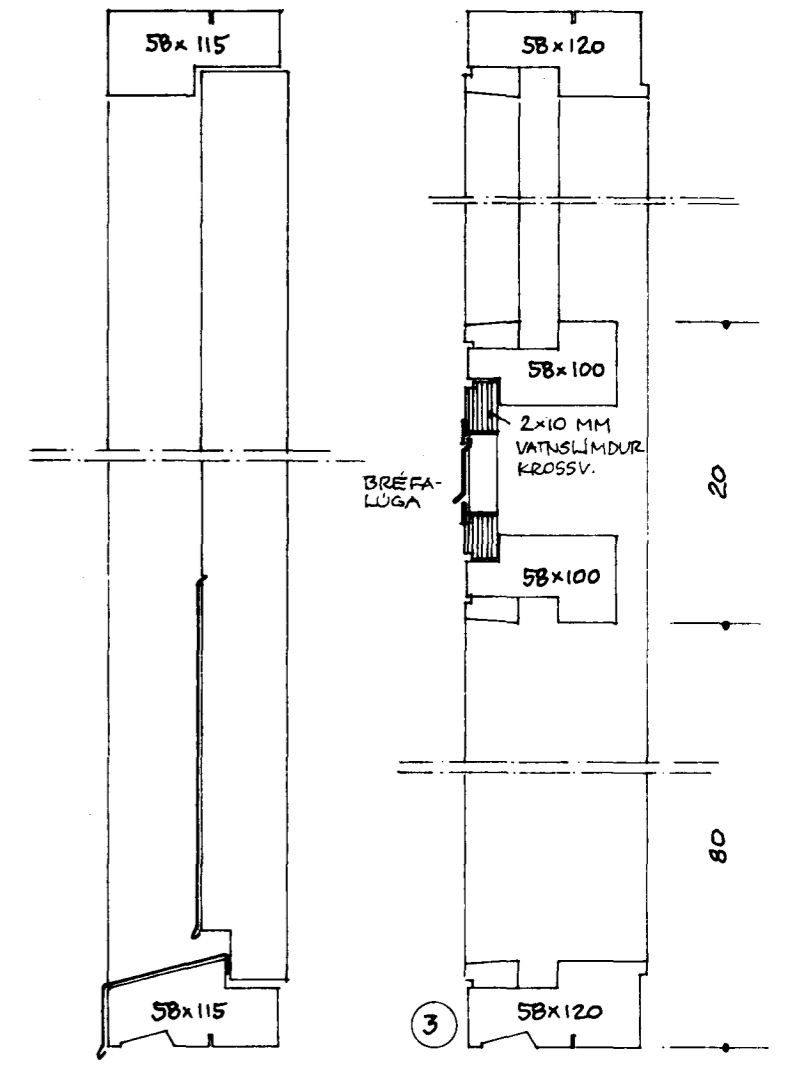


SKURÐUR C-C - 1:5

HURÐ F. ÞILG. OG SORÞG. 1:20



GRUNNMYND, 1:20



SKURÐUR A-A

SKURÐUR B-B - 1:5

DYRKAÐMAR SETJIST Í EFTIR AÐ STEYPT HEFUR VERIÐ - GERT ER RÁÐ FYRIR 1 CM BILI MILLI STEINS OG KARMS. TAKA SKAL MÁL Á STADJUM AÐUR EN ENDANLEGA ER GENGID FRÁ SMÍÐI KARMA. SJÁ NÁNAR TEKNU. NR. 1 OG 2