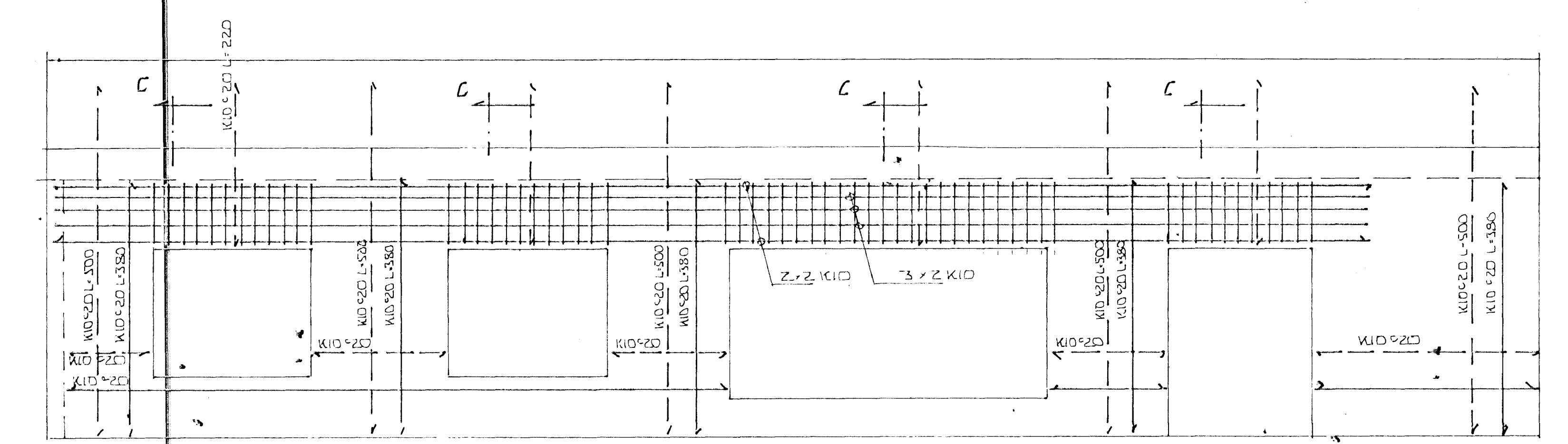
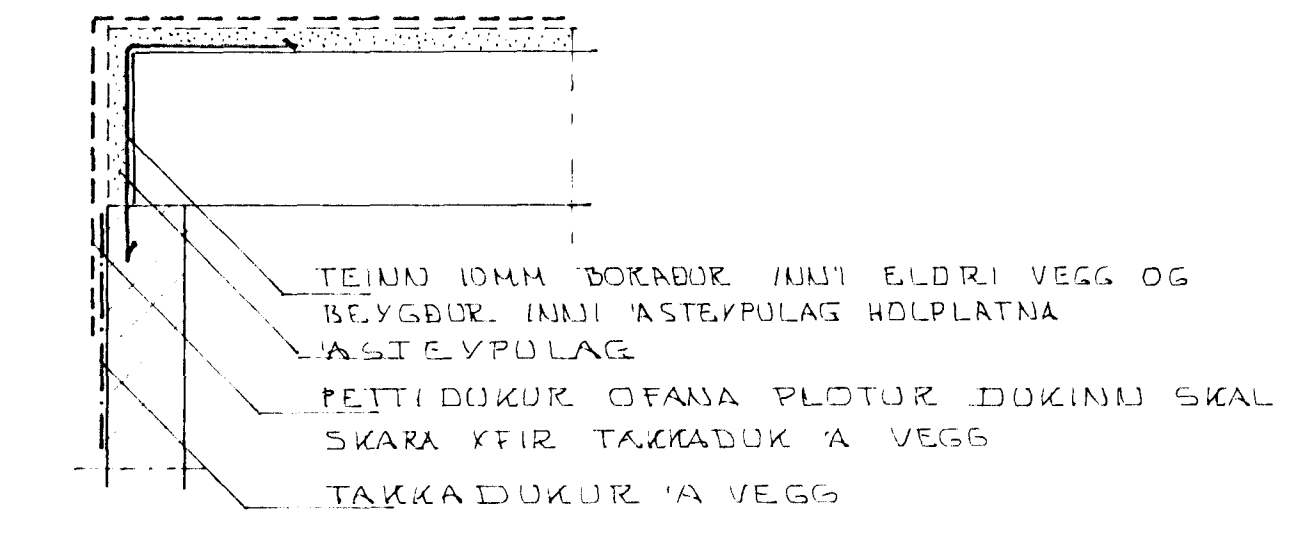
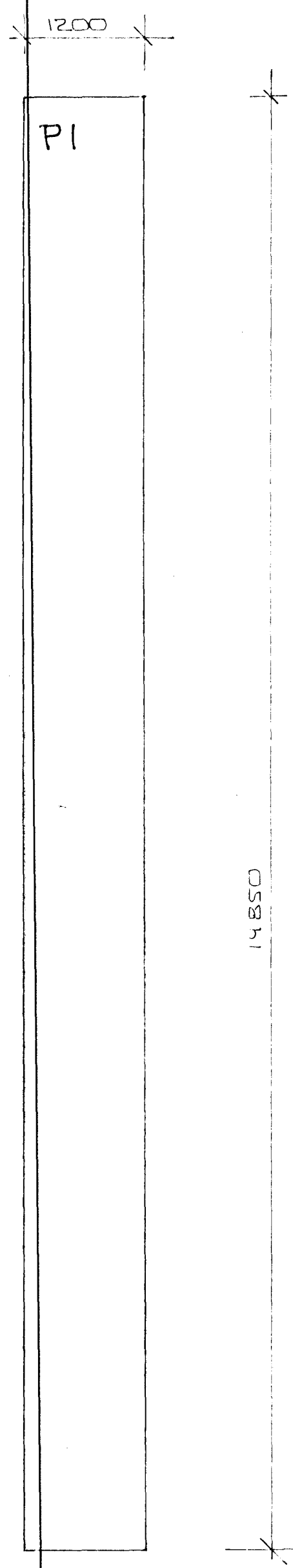


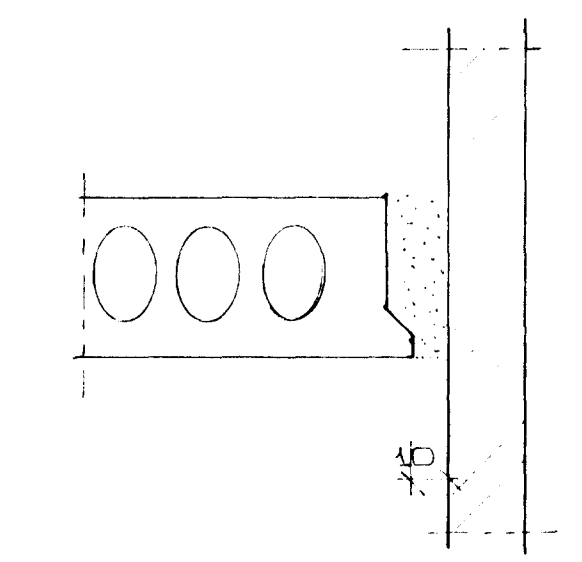
GRUNDMUND HEDAR 1:50



Á SYND FRAM VEGGUR 1:50

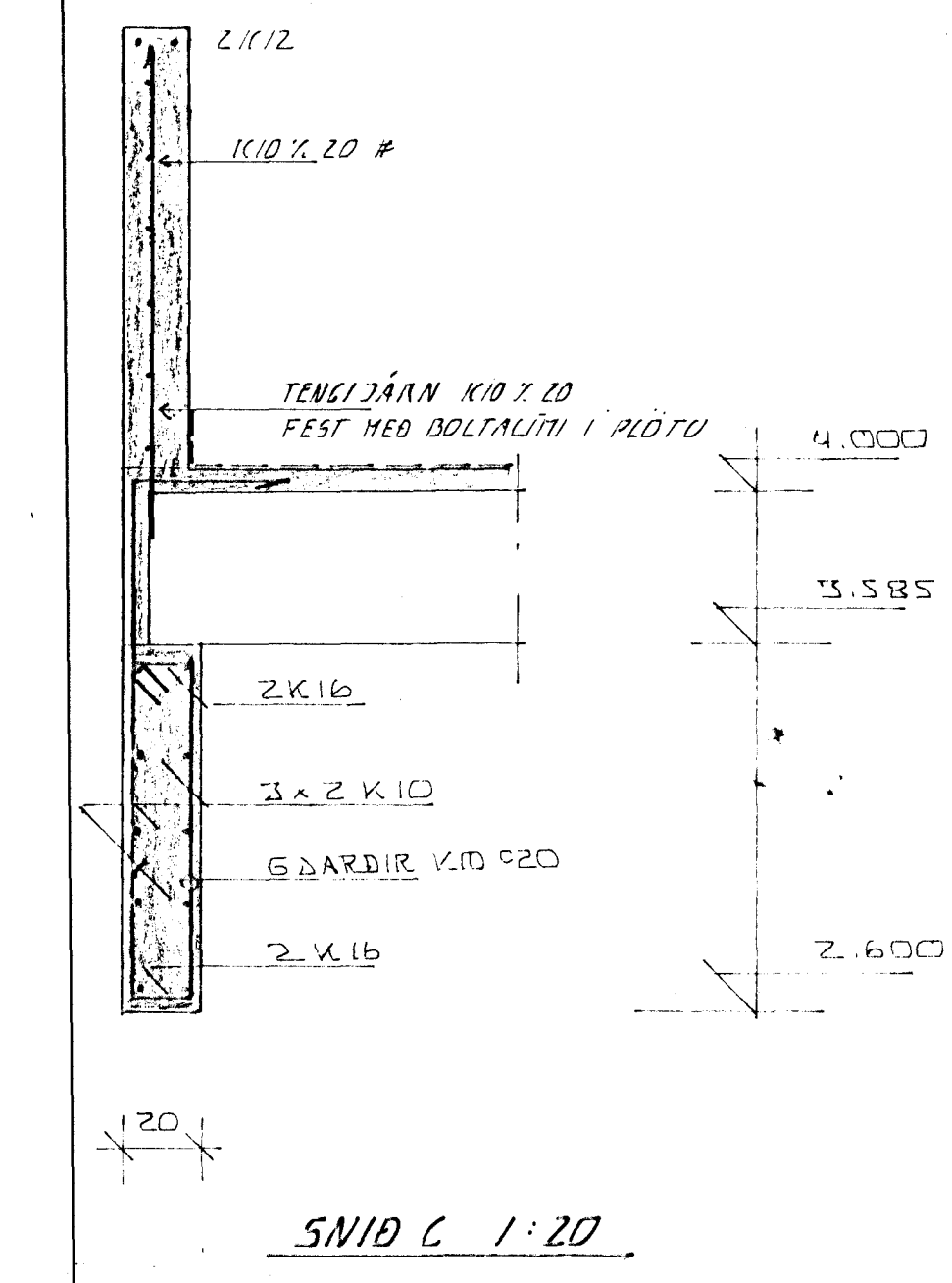


SNID A 1:20



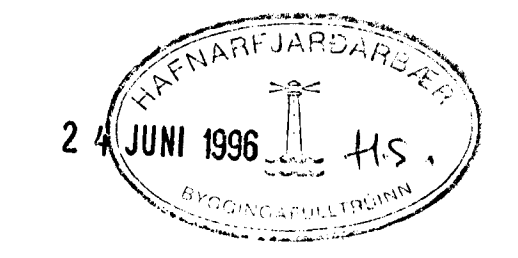
SNID B 1:20

HOLPLÖTUR PI 17 STK



SNID C 1:20

ÁSKILIÐ, ELÐRI
TEIKNING ÓGILD



BR.	29.06.76	VEGGUR A RANPLÖTU	HS.
DAGS.		EDLI BR.	SIGN.
STRANDGATA 15 HAFNARFIRÐI VIÐBYGGING			
VEGGIR NÆÐ - HOLPLÖTUR			
M 1:50 A 1:20			
DAGS.	16.05.1995		
VERK NR.			
TEIKN NR.	0		
HÁNNAD	<i>[Signature]</i>		
TEIKNAD	<i>[Signature]</i>		
YFIRFARIÐ			